

# ORBITAL BIN

SILO ORBITAL



## STORE AND SUPPLY FLAKE ICE IN LARGE QUANTITIES

Designed to store ice for up to 48 hours and meet the need to supply large quantities of flake ice that the range of SCALA machines produce. Application in logistics centers for fresh fish, in fish markets, in food industries. With an ice removal system through an auger to the perimeter of the silo.

It allows perfect FIFO (First In - First Out) management, guaranteeing the complete rotation of the ice, first using the ice that has been longest inside the silo. The ice is 100% used.

The exclusive design of the central tube, the chute and the TRASRO® system that provides the spindle with a simultaneous movement of transfer and rotation that moves the ice, facilitates its extraction, avoiding the possible formation of hollows and blocks of ice.

The orbital silos need to be inside chambers at a temperature of  $-4^{\circ}\text{C}$  to  $-10^{\circ}\text{C}$  and with a relatively stable humidity. Manufactured from AISI 304 stainless steel, except for the legs and mounting base, which are made of galvanized steel.

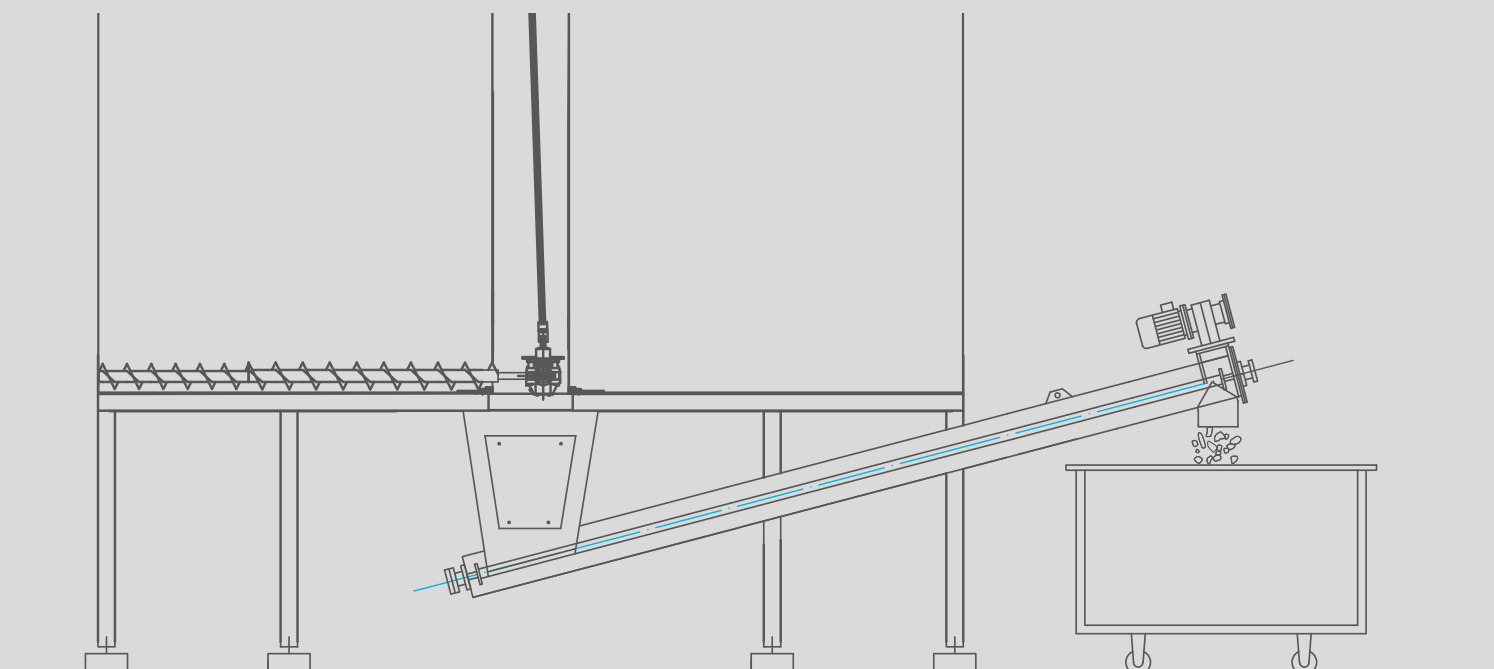
## ALMACENAR Y SUMINISTRAR ESCAMAS PLANAS DE HIELO EN GRANDES CANTIDADES

Están diseñados para almacenar hielo hasta 48 horas y satisfacer la necesidad de suministro de grandes cantidades de hielo en escama plana que producen la gama de máquinas Scala. De aplicación en centros logísticos de pescado fresco, lonjas, puestos, industrias alimentarias. Con sistema de extracción de hielo mediante un sinfín hasta el perímetro del silo.

Permite una gestión FIFO (First In - First Out) perfecta, garantizando la rotación completa del hielo consumiendo primero el que lleva más tiempo dentro del silo. El aprovechamiento del hielo es del 100%

El diseño exclusivo del tubo central, de la tolva y el sistema TRASRO® que provee al husillo un movimiento simultáneo de traslación y rotación que mueve el hielo, facilitan su extracción evitando la posible formación de huecos y bloques de hielo.

Los silos orbitales requieren estar dentro de cámaras a una temperatura de  $-4^{\circ}\text{C}$  a  $-10^{\circ}\text{C}$  y con una humedad relativa estable. Fabricados en acero inoxidable AISI 304, excepto las patas y bancada de sujeción, que son de acero galvanizado.





## ORBITAL BINS

MODEL MODELO	CODE REF.	CAPACITY CAPACIDAD (Tn)	VOLUME VOLUMEN (m <sup>3</sup> )	ICE DISCHARGE CAUDAL EXTRACCIÓN (Kg./h.)	EXTERNAL DIAMETER DIÁMETRO EXTERIOR (mm)	BASE HEIGHT ALTURA BASE (mm)	TOTAL HEIGHT ALTURA TOTAL (mm)
SSE-SS221	19840	2	5,96	4000	2334	1000	2500
SSE-SS322	19848	3	7,95	4000	2334	1000	3000
SSE-SS422	19849	4	9,94	4000	2334	1000	3500
SSE-SS523	19843	5	11,9	4000	2334	1000	4000
SSE-SS732	19844	7	14	9000	3080	1000	3000
SSE-SS1033	198451	10	21	9000	3080	1000	4000
SSE-SS1242	19846	12	25	9000	4080	1000	3100
SSE-SS1542	19850	15	31	9000	4080	1100	3600
SSE-SS1843	19851	18	37	9000	4080	1100	4100
SSE-SS2544	198521	25	50	9000	4080	1100	5100

\* + 855 Mm with geared motor. Ice extraction spindle and additional hopper included. Optional: electronic control speed discharge. The orbital silos must be installed inside refrigerated chambers with an interior temperature between -3°C and -10°C and maintaining constant humidity for proper storage and dispensing of ice. Storing and dispensing fresh ice produced on the same day is recommended. Avoid storing ice for more than 24 hours to prevent possible formation of blocks.

\* + 855 Mm con motor reductor. Includido husillo extracción hielo y tolva adicional. Opcional: control electrónico de la velocidad y descarga. Los silos orbitales requieren ser instalados dentro de cámaras frigoríficas con una temperatura interior de entre -3°C a -10°C, así como con humedad constante para el correcto almacenamiento y dispensado del hielo. Se recomienda almacenar y dispensar hielo fresco producido el mismo día. Se desaconseja almacenar hielo durante más de 24h para evitar posible formación de bloques.



000\_itv/ves\_16/J/24

ITV ICE MAKERS, S.L.  
POL. IND. SECTOR 13, AVDA. DELS HOSTALERS, 2  
46394 RIBARROJA DE TURIA, VALENCIA, SPAIN  
PHONE: +34 96 166 75 75 | FAX: +34 96 166 81 00  
info@itv.es | www.itv.es

To permit the incorporation of improvements derived from our constant research, these characteristics may be modified without prior notice.  
Para permitir incorporar las mejoras derivadas de nuestra constante investigación, estas características podrán ser modificadas sin previo aviso.



9001  
14001

