

Technical Manual
Manual Técnico

MANUEL DE SERVICE TECHNIQUE

MACHINE SCL - SC

MODÈLES:

SCL 400 - SC 400

SCL 600 - SC 600

SCL 1T - SC 1TN

SCL 2T - SC 2TN

SCL 3T - SC 3TN

SCL 5T - SC 5TN

SCL 10T - SC 10TN

SCL 15T - SC 15TN

SOMMAIRE

1. INTRODUCTION.....	32
Avertissements.....	32
Principes de Opérations.....	33
Cadre Électrique.....	34
2. PARAMÈTRES.....	36
Table de Production.....	39
3. RECEPTION DE L'APPAREIL.....	41
4. INSTALLATION.....	41
Conditions d'Installation.....	41
Procédure d'Installation.....	42
5. MISE EN MARCHÉ.....	42
Vérification Préalable.....	42
Démarrage.....	42
Ârret.....	43
6. ENTRETIEN ET NETTOYAGE DE LA MACHINE À GLAÇON.....	43
7. GUIDE DE DÉPANNAGE.....	44

LISEZ CE MANUEL ATTENTIVEMENT AVANT L'INSTALLATION, LA RÉPARATION ET LE MANIEMENT DE LA MACHINE.

INTRODUCTION

Ce Manuel Technique vous propose une brève introduction sur les conditions d'opérations, paramètre de travail, installation, réparation et procédure opérationnel des machines de type SCL - SC Ice Maker.

1. Avertissements

- Cet appareil doit être installé par le Service d'Assistance Technique.
- L'interrupteur de la prise électrique doit être installé dans un endroit accessible.
- Débrancher TOUJOURS l'appareil du réseau électrique AVANT de procéder aux opérations de nettoyage ou d'entretien.
- Toute modification à effectuer au niveau de l'installation électrique pour mieux installer l'appareil, doit être confiée à un technicien qualifié.
- L'utilisation de l'appareil pour tout destin autre que la fabrication de glace en utilisant de l'eau potable, est considérée incorrecte.
- Les modifications effectuées à l'appareil (même à titre d'essai), au-delà de faire tomber la garantie, peuvent résulter extrêmement dangereuses.
- **Cet appareil ne doit pas être utilisé par des enfants ou des personnes handicapées sans surveillance.**
- **Ne pas permettre aux enfants de jouer avec l'appareil.**
- Ne pas utiliser l'appareil à l'extérieur. Ne pas exposer l'appareil à la pluie.
- Raccorder l'appareil au réseau d'eau potable.
- Utiliser uniquement le câble d'alimentation électrique fourni avec l'appareil. Il n'est pas prévu la connexion directe de l'appareil à une canalisation fixe.
- Afin d'assurer l'efficacité de l'appareil, il faut suivre les instructions du fabricant, NOTAMMENT EN CE QUI CONCERNE LES OPERATIONS DE NETTOYAGE ET D'ENTRETIEN, lesquelles devront être par la plupart effectuées par un technicien qualifié.

AVERTISSEMENT:

- Ne pas essayer de réparer l'appareil soi-même. Toute réparation doit être effectuée par un technicien qualifié. En cas de défaut, adressez-vous au revendeur. Veuillez toujours exiger la provision de pièces de rechange originales.
- Effectuer le déballage et récupération des matériaux selon les dispositions nationales en vigueur.

2. Principes de Opérations

Le principe de fonctionnement est très simple: L'eau entre dans un évaporateur par la partie supérieur et gèle lorsqu'elle entre en contact avec les parois de celui ci.



Une vis sans fin coupe la glace formée dans l'évaporateur, Cette glace va tomber à travers l'ouverture inférieure.

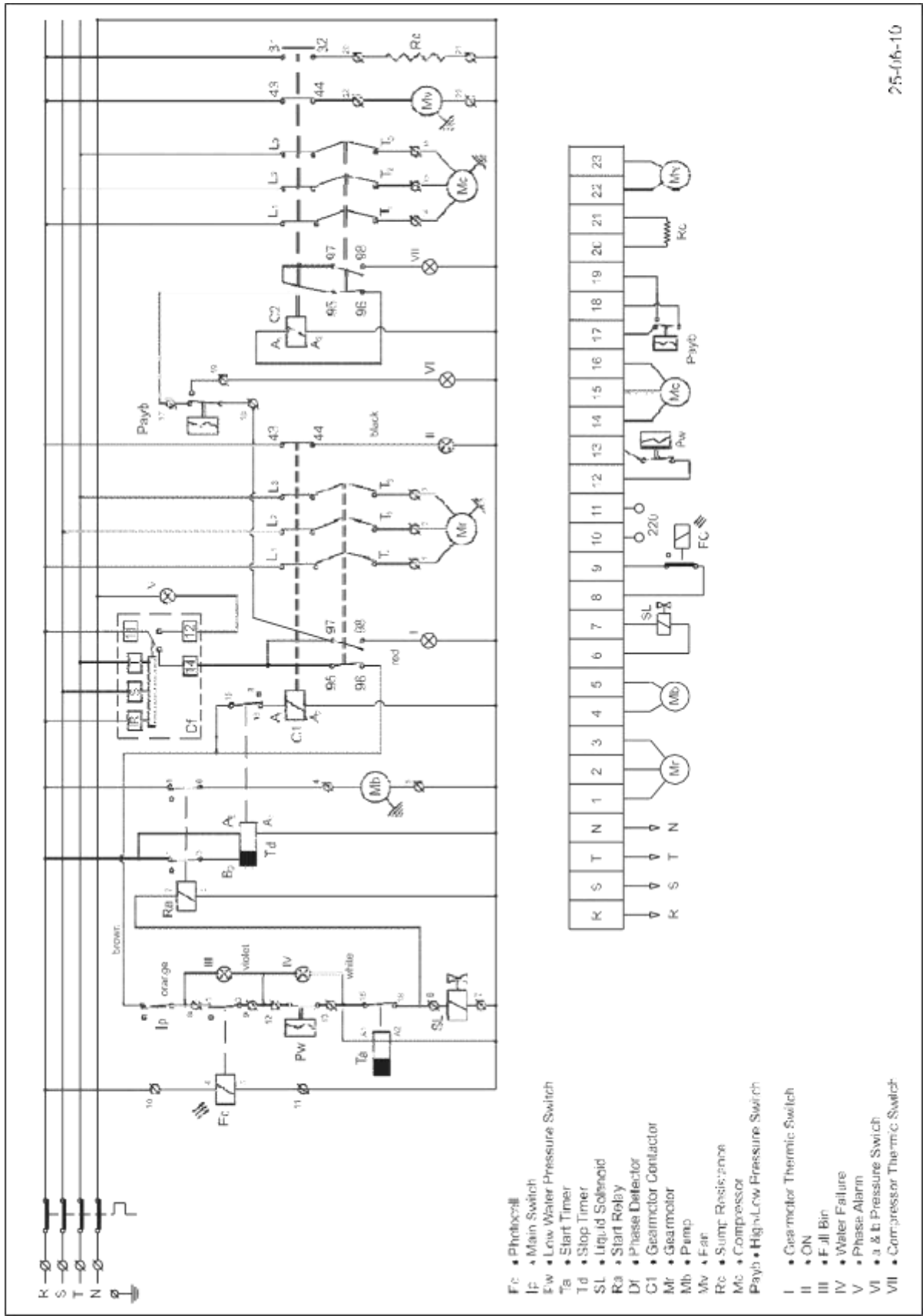
La machine dispose d'un panneau de contrôle qui supervise tout le processus de fabrication. Les indications sont les suivantes:

- (1) Niveau de glace
- (2) Pression d'eau dans le reservoir
- (3) Opération normal du moteur réducteur
- (4) Haute et basse pression (unités compactes
- (5) Pompe d'eau marche/arrêt
- (6) Unité on/off

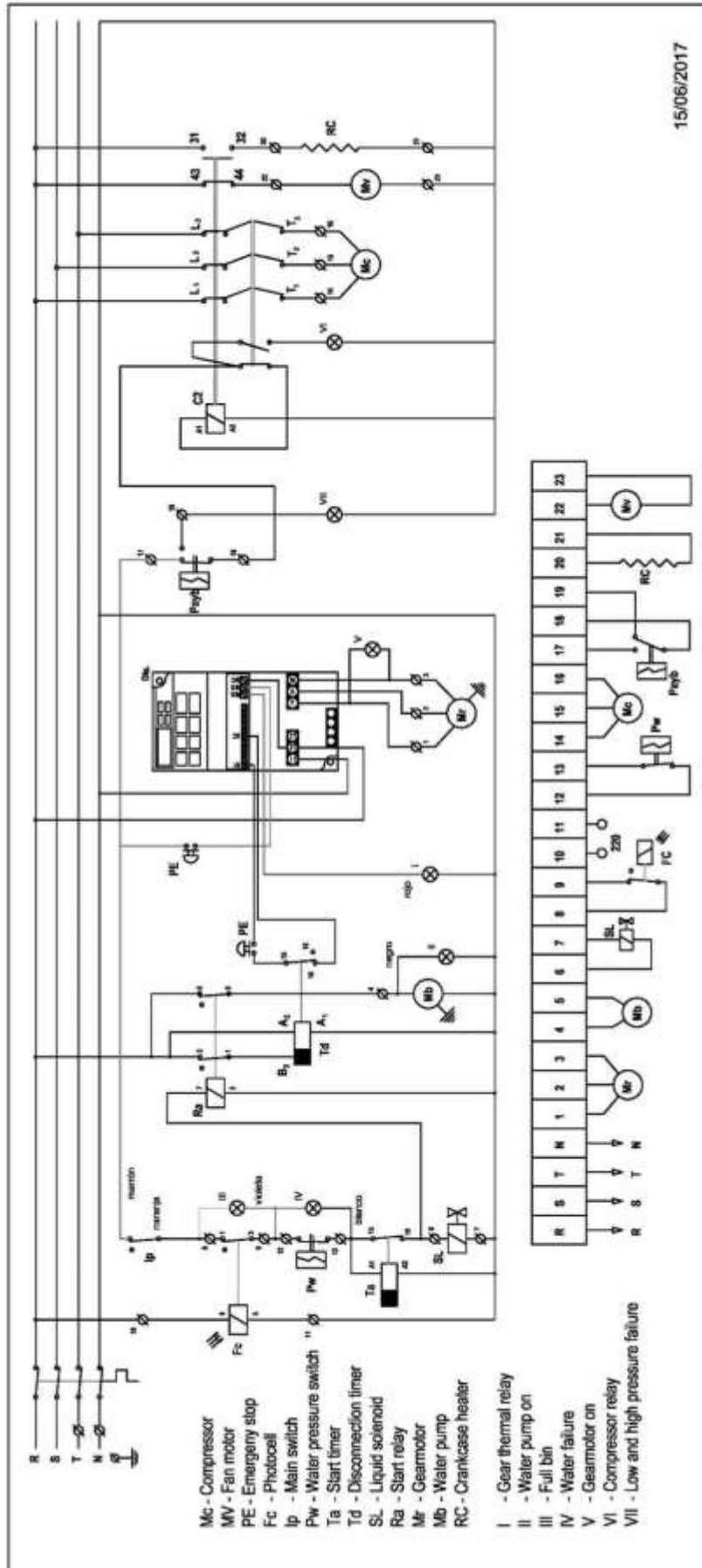
Ce panneau de contrôle protège la machine quand survient n'importe quel type d'incident et, pendant ce temps, une lumière indique la cause de l'arrêt de la machine. Ceci facilite énormément la localisation de la panne et l'entretien de la machine

3. Cadre Électrique

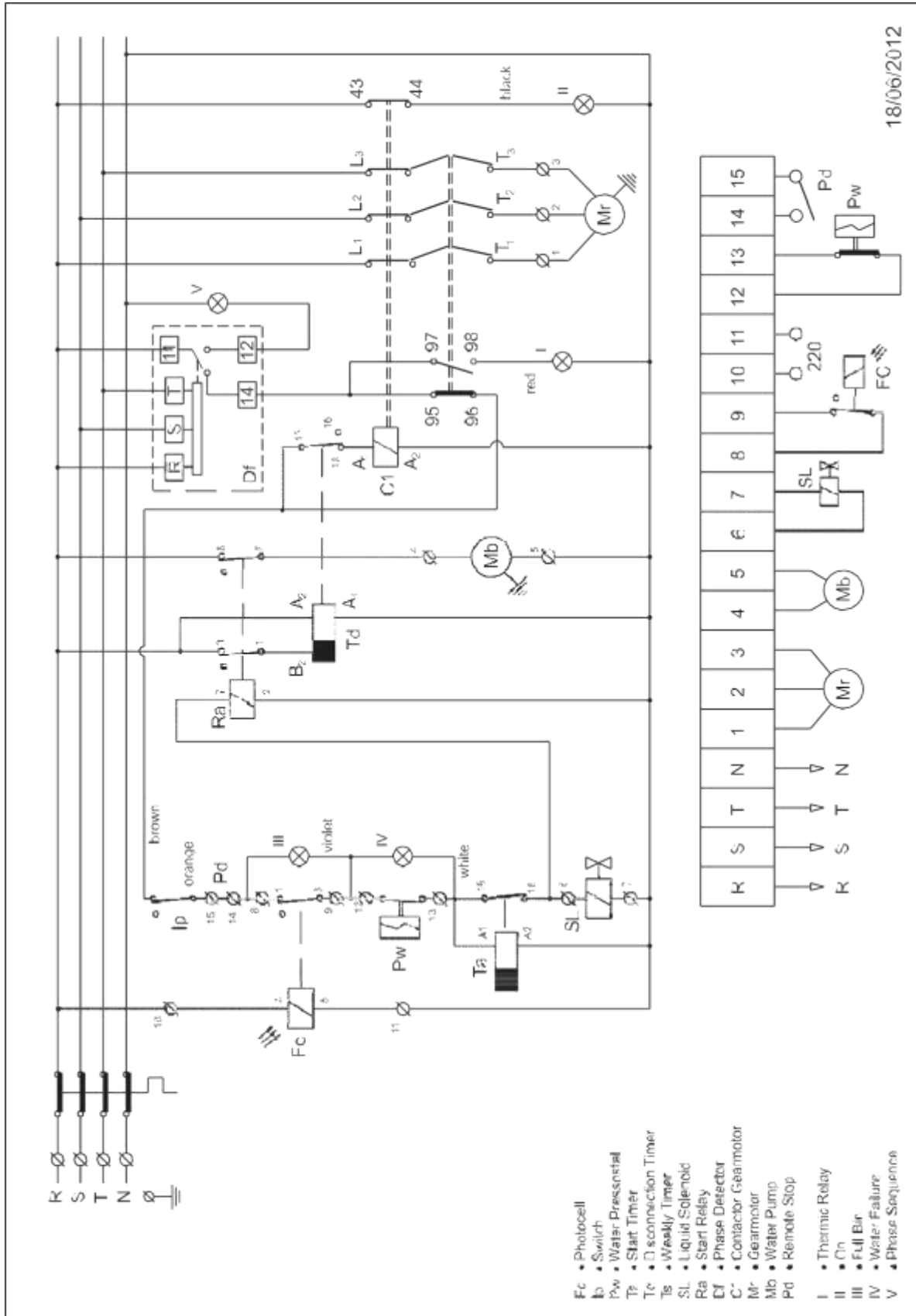
SCL – SC COMPACT



SCL – SC COMPACT avec variateur de fréquence



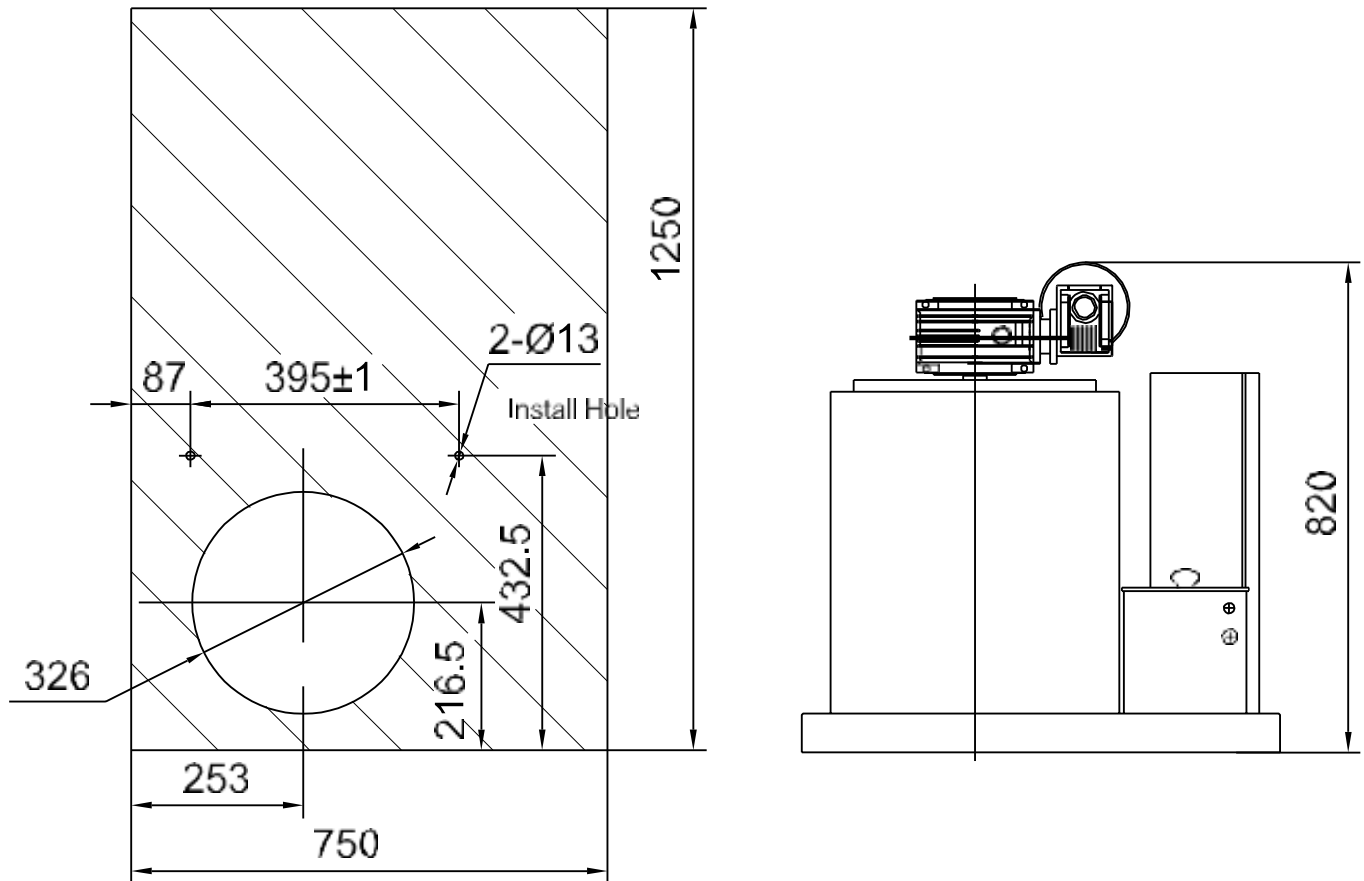
SCL SPLIT - SC SPLIT



- Fc • Photocell
- Ib • Switch
- Pw • Water Pressostat
- Tt • Start Timer
- Tb • Weakly Timer
- SL • Liquid Solenoid
- Cf • Phase Detector
- C • Contactor Gearmotor
- Mr • Gearmotor
- Pw • Water Pump
- Pd • Remote Stop
- I • Thermic Relay
- II • On
- III • Full Air
- IV • Water Failure
- V • Phase Sequence

PARAMÈTRES

SCL 400 - SC4 00 / SCL 600 - SC 600

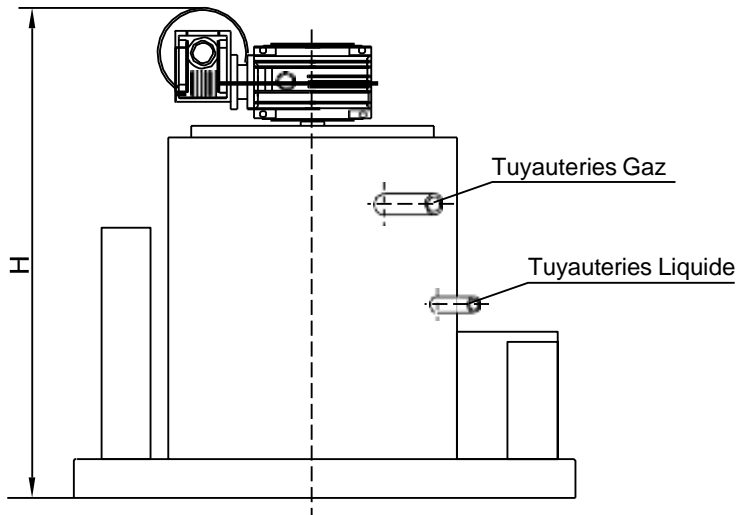


MODÈLE	400	600
PRODUCTION	0,4T	0,6T
REFRIGÈRANTE	R449A	
PUISSANCE	1425W	2350W
TEMPÉRATURE AMBIANTE	25°C	
TEMPÉRATURE D'EAU	16°C	
CONSUMPTION EAU	17 L/H	25 L/H
ENTRÉE D'EAU	3/4 GAS	
DIAMÈTRE DRAIN DE VIDANGE	21mm	
CONDITIONS ÉLECTRIQUES	380/50Hz/3N	
DIMENSIONS	1090x700x720	1250x750x820
POIDS	180	290
DIMENSION SORTIE DES GLAÇONS	326mm	

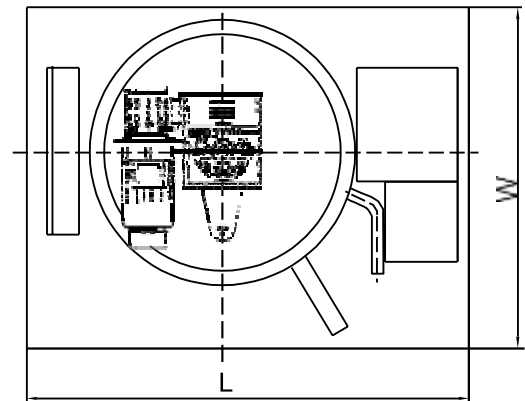
SCL 1T - SC 1TN / SCL 2T - SC 2TN / SCL 3T - SC 3TN

Diagramme de connexion de tuyauterie et mesures de la sortie des glaçons des machines de 1-3 tonnes.

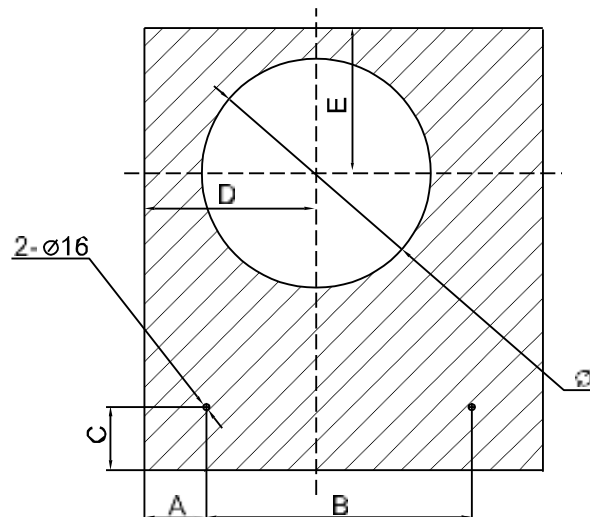
CONNEXION TUYAUTERIE



CONNEXION TUYAUTERIE



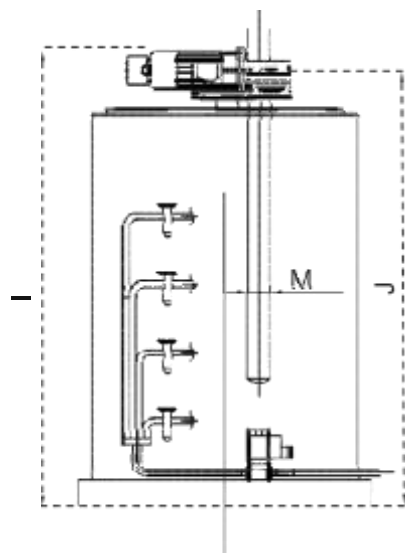
DIMENSION SORTIE DES GLAÇONS



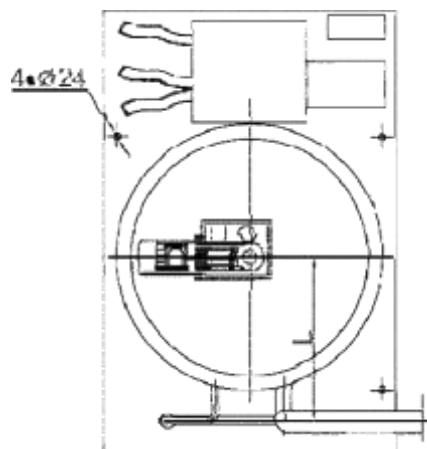
MODÈLE	A	B	C	D	E	L	W	H	Ø
SCL 1T - SC 1TN	150	750	198	490	310	1050	850	870	480
SCL 2T - SC 2TN	150	750	198	490	310	1050	850	1080	480
SCL 3T - SC 3TN	150	750	198	490	310	1050	850	1300	480

Diagramme de connexion de tuyauterie et moyenne de la sortie des glaçons des machines de plus de 3 tonnes.

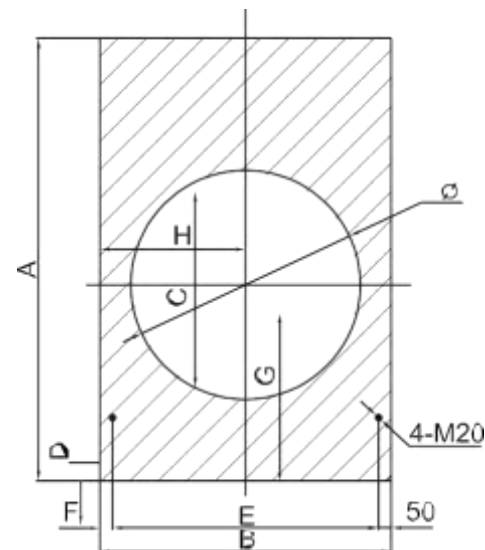
CONNEXION TUYAUTERIE



CONNEXION TUYAUTERIE



DIMENSION SORTIE DES GLAçons



MODÈLE	A	B	C	D	E	F	G	H	I	J	L	M	Ø
SCL 5T - SC 5TN	1850	1150	1000±1	250	1050±1	50	775	575	1100	950	650	150	900
SCL 10T - SC10TN	1850	1150	1000±1	250	1050±1	50	775	575	1600	1500	650	150	900
SCL 15T - SC 15TN	2510	1800	1230±1	285	1700±1	50	900	900	2200	1950	960	250	1580
SCL 20T - SC 20TN	2510	1800	1230±1	285	1700±1	50	900	900	2400	2250	960	250	1580
SCL 25T - SC 25TN	2510	1800	1230±1	285	1700±1	50	900	900	2600	2450	960	250	1580
SCL 30T - SC 30TN	2835	2135	1514±1	280	2035±1	50	1067.5	1067.5	2700	2550	1150	250	1915
SCL 35T - SC 35TN	2835	2135	1514±1	280	2035±1	50	1067.5	1067.5	3200	3050	1150	250	1915

1. Table de Production SCL

400 - SC 400

Ta/Tw	5	10	15	20	26	32	38
10	460	450	440	410	360	340	300
25	420	410	400	370	330	290	250
30	350	340	330	300	260	200	200
38	320	310	290	260	220	180	150

SCL 600 - SC 600

Ta/Tw	5	10	15	20	26	32	38
10	680	670	640	610	560	550	500
25	640	610	600	580	550	530	510
30	560	540	530	500	480	460	450
38	500	490	480	460	440	430	400

SCL 1T - SC 1TN

Ta/Tw	5	10	15	20	26	32	38
10	1200	1100	1050	1000	900	830	750
25	1100	1000	950	900	850	780	690
30	900	950	850	800	680	600	580
38	880	850	780	700	620	580	500

SCL 2T - SC 2TN

Ta/Tw	5	10	15	20	26	32	38
10	2350	2300	2100	1900	1800	1700	1500
25	2200	2100	1900	1850	1700	1500	1300
30	1900	1800	1650	1500	1300	1200	1100
38	1700	1650	1600	1400	1250	1000	900

SCL 3T - SC 3TN

Ta/Tw	5	10	15	20	26	32	38
10	3400	3300	3200	3000	2700	2500	2200
25	3300	3200	3000	2800	2500	2300	2000
30	2900	2700	2500	2300	2000	1800	1700
38	2600	2500	2400	2100	1900	1700	1580

SCL 5T - SC 5TN

Ta/Tw	5	10	15	20	26	32	38
10	5600	5500	5200	5000	4600	4200	3800
25	5400	5300	5000	4600	4300	3900	3400
30	4900	4600	4300	3900	3400	3000	2900
38	4400	4300	4000	3600	3200	2900	2500

SCL 10T - SC 10TN

Ta/Tw	5	10	15	20	26	32	38
10	11500	11200	10900	10000	9000	8300	7500
25	10900	10700	10000	9200	8500	7800	6900
30	9900	9000	8500	7900	7800	6000	5500
38	8700	8500	8000	7100	6300	5900	5700

RECEPTION DE L'APPAREIL

Vérifier la partie externe de l'emballage. Si le carton est endommagé, VEUILLEZ RECLAMER AU TRANSPORTEUR. Pour constater si l'appareil est endommagé, DEBALLER L'APPAREIL DEVANT LE TRANSPORTEUR et rendre compte sur le document de réception de l'appareil -ou en document séparé- les dommages qui puissent avoir subi l'appareil.

Marquer toujours le numéro de l'appareil et son modèle. Ce numéro est marqué à trois endroits différents :

1) Emballage

A l'extérieur de l'emballage se trouve une étiquette avec le numéro de fabrication (1).

2) Extérieur de l'appareil

A l'arrière se trouve une étiquette identique (1).

3) Extérieur de l'appareil

Située a l'arriere de la machine, Plaque de caractéristiques.

Vérifier que le KIT d'installation se trouve a l'intérieur de l'appareil.

Celui-ci est composé de:

- . Tuyau d'alimentation 3/4 po, deux filtres et un manuel.
- . Tuyau de vidange.



AVERTISSEMENT: TOUS LES ELEMENTS D'EMBALLAGE (sacs en plastique, cartons et palettes en bois), POUVANT ETRE POTENTIELLEMENT DANGEREUX, NE DOIVENT PAS ÊTRE LAISSÉS À LA PORTÉE DES ENFANTS.

INSTALLATION

1. Condition d'Installation

Les prises électriques et le câblage doivent être aux normes locales pour le mécanisme électrique et avec les références qui apparaissent à l'endroit des caractéristiques de la machine.

L'approvisionnement de l'eau doit être garanti (pression de 1,5 à 5kg/cm²). Il faudra, par conséquent, que la prise d'eau soit relativement proche de la machine et séparée du drainage des eaux usées.

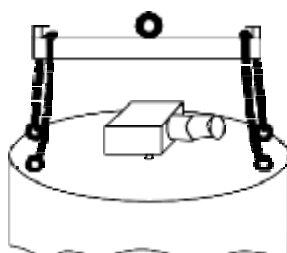
La machine à glace ne doit pas être placée dans un endroit fermé. Adjacente à de possibles sources de chaleur ou voisine d'une porte de sortie.

Pour assurer la qualité de la glace, le personnel responsable de l'installation doit installer les filtres appropriés à la qualité de l'eau.

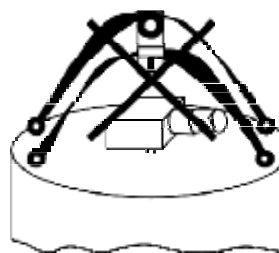
2. Procédures d'Installation

Pour soulever la machine, il faut utiliser les crochets disposés sur la plateforme, ou sur la partie supérieure de l'évaporateur. L'emplacement sur le bac de stockage devra se faire avec précaution. Pour un déplacement correcte de la machine, placer les câbles comme indiqué sur la figure 2.

CÂBLAGE CORRECTE



CÂBLAGE INCORRECTE



MISE EN MARCHÉ

1. Vérification Préalable

- Vérifier que l'appareil soit nivelé
- Vérifier que le voltage et la fréquence soient ceux indiqués dans la plaquette
- Vérifier que les vidanges soient bien installées et qu'ils fonctionnent correctement.

	Valeur minimale permise	Valeur maximale permise
Température Ambiante	5°	40°
Température Eau	5°	35°
Pression Eau	1,5kg/cm ²	5kg/cm ²
Déviations permises maximum en voltage	-10%	6%

NOTE: Si la pression d'entrée d'eau est supérieure à 5 Bar il faut installer un réducteur de pression.

AVERTISSEMENT:

Prise de courant fiable. Voltage et fréquence adéquate

2. Démarrage

Brancher la prise d'eau et remplir le bac. Vérifier que la valve du flotteur se ferme automatiquement quand l'eau atteint le niveau indiqué.

Durant l'opération d'essai, l'interrupteur principal (IP) se situe sur "ON. Connecter l'interrupteur "Start/Stop" pour permettre que la phase de pré démarrage de 3 minutes commence (le témoin vert clignote). Le moteur réducteur sera ensuite mis en marche automatiquement ainsi que la pompe à eau. Vous devez observer que (1) la vis sans fin tourne dans la direction correcte et qu'elle se trouve en état normal; (2) La plateforme dispensatrice d'eau est alignée sur la marque rouge, et que les tuyaux versent l'eau normalement. Si quelques passages mentionnés ci-dessus ne sont pas accomplis, éteindre la machine avec le bouton "Start/Stop".

Phase de production de glace: le système de réfrigération démarre au moment où s'ouvre la valve solénoïde de liquide.

3. Arrêt

Quand l'interrupteur "START/STOP" est arrêté, la pompe à eau et la valve solénoïde s'arrêtent immédiatement et le moteur réducteur arrête de fonctionner pendant 3 minutes pour permettre à la glace qui reste à l'intérieur de l'évaporateur de tomber dans le bac.

Arrêt d'alarme

Arrêt de la machine bac de stockage plein (arrêt normal):

Lorsque le microprocesseur du panneau de contrôle détecte que le bac de stockage est surchargé de glaçons, le programme d'arrêt s'exécutera immédiatement. La pompe à eau et la valve solénoïde s'arrêtent en premier, le moteur réducteur fera de même passé une minute. Le voyant lumineux indiquant le trop plein, s'allumera au même moment. Le système passera en "stand-by". Une fois le bac de stockage déchargé, le système se mettra automatiquement en mode normal.

ENTRETIEN ET NETTOYAGE DE LA MACHINE À GLAÇON

ATTENTION:

Ne pas réaliser de tâche de nettoyage ou d'entretien sans avoir déconnecter la machine de la prise d'eau et de courant.

Il est important de d'entretenir correctement la machine à glaçon afin de maximiser la durée de vie, et les caractéristiques de l'entreprise. L'entretien doit être réaliser par quelqu'un de spécialisé ou qui à reçu des instructions de le fabricant.

1. Éteignez la machine, coupez l'eau.
2. Retirez le couvercle de l'évaporateur pour nettoyer tous les composants métalliques de l'évaporateur : distributeur d'eau, arbre principal, couteau, supports de couteau, croix inférieure, etc... comme décrit au point 3.
3. Nettoyage de toutes les parties métalliques. Les saletés et les taches de rouille superficielles doivent être complètement éliminées en frottant avec un chiffon non abrasif ou similaire, qui ne raye ni n'endommage les surfaces métalliques des parois et des supports, à l'aide de l'eau savonneuse, de l'acide phosphorique dans une proportion comprise entre 20 et 50% ou un produit spécifique pour l'acier.
La saleté et la rouille superficielle doivent être éliminées à une fréquence suffisante lorsqu'elles apparaissent, pour éviter qu'elles ne restent trop longtemps sur les composants métalliques.

En cas d'environnement salin, la fréquence de nettoyage doit être augmentée, et cet entretien doit être effectué dès que des taches de surface sont observées afin de les éliminer le plus rapidement possible.


IMPORTANT : En cas d'absence prolongée de nettoyage, la saleté et la rouille superficielle dans des conditions humides peuvent attaquer et endommager l'acier des composants de la machine, il est donc recommandé de les éliminer dès qu'elles apparaissent. Le nettoyage et l'éventuelle détérioration de la machine due à l'absence de nettoyage ne sont pas inclus dans la garantie du fabricant de la machine.

4. Nettoyage du canal collecteur d'eau. Vérifiez l'état du canal, nettoyez le canal de collecte de l'eau et la bouche de retour vers le seau. Effectuer la même procédure qu'au point 3, en utilisant une brosse à poils en plastique en cas de taches, d'accumulation de saleté ou de rouille superficielle, en appliquant de l'eau savonneuse.
5. Rincez l'appareil à l'eau. Ouvrez le robinet de vidange pour vider complètement le bassin (sur les modèles qui en sont équipés, sinon, évacuez l'eau par des moyens externes). S'il y a des sédiments, retirez-les avec un chiffon. Fermez-la à nouveau.
6. Mettez la machine en marche. Commencez à fabriquer de la glace et retirez la glace produite dans les 5 premières minutes.


GUIDE DE DÉPANNAGE

Incident	Causes possibles	Recommandations
Machine inactive (1) Pas d'indication de puissance (2) Indicateur de niveau de glace allumé (3) Indicateur de niveau d'eau faible	Interrupteur principal en position OFF	Placer l'interrupteur en position ON
	Câble débranché	Vérifier câble
	Dysfonctionnement du capteur de glace	Nettoyer ou remplacer le capteur de niveau de glace
	Filtres obstrués Faible pression de l'eau	Nettoyer ou remplacer les filtres
Faible production de glace	Valve de réglage bloquée ou dérégulée	Réviser le flotteur ou le remplacer.
	Faible niveau d'eau dans la cuve.	Régler le flotteur pour ajuster le niveau d'eau
	Perte de réfrigérant	Réparer la fuite de gaz et recharger en réfrigérant
Pas de production de glace	L'eau n'arrive pas à l'évaporateur	Vérifier si la pompe fonctionne ou la remplacer
	Motoréducteur à l'arrêt	Vérifier fonctionnement ou remplacer
Motoréducteur très bruyant	Axe moteur cassé ou perte de lubrifiant	Vérifier gravité de la panne et/ou remplacer
	Dents de l'axe très usées	


D In Übereinstimmung mit den Anforderungen der Europäischen Richtlinie 2002/96/EG über Elektro- und Elektronik-Altgeräte (WEEE) ist vorliegendes Gerät mit einer Markierung versehen. Sie leisten einen positiven Beitrag für den Schutz der Umwelt und die Gesundheit des Menschen, wenn Sie dieses Gerät einer gesonderten Abfallsammlung zuführen. Im unsortierten Siedlungsmüll könnte ein solches Gerät durch unsachgemäße Entsorgung negative Konsequenzen nach sich ziehen. Auf dem Produkt oder der beiliegenden Produktdokumentation ist

folgendes Symbol  einer durchgestrichenen Abfalltonne abgebildet. Es weist darauf hin, dass eine Entsorgung im normalen Haushaltsabfall nicht zulässig ist. Entsorgen Sie dieses Produkt im Recyclinghof mit einer getrennten Sammlung für Elektro- und Elektronikgeräte. Die Entsorgung muss gemäß den örtlichen Bestimmungen zur Abfallbeseitigung erfolgen. Bitte wenden Sie sich an die zuständigen Behörden Ihrer Gemeindeverwaltung, an den lokalen Recyclinghof für Haushaltsmüll oder an den Händler, bei dem Sie dieses Gerät erworben haben, um weitere Informationen über Behandlung, Verwertung und Wiederverwendung dieses Produkts zu erhalten.

GB This appliance is marked according to the European directive 2002/96/EC on Waste Electrical and Electronic Equipment (WEEE). By ensuring this product is disposed of correctly, you will help prevent potential negative consequences for the environment and human health, which could otherwise be caused by inappropriate waste handling of this product.

The symbol  on the product, or on the documents accompanying the product, indicates that this appliance may not be treated as household waste. Instead it shall be handed over to the applicable collection point for the recycling of electrical and electronic equipment. Disposal must be carried out in accordance with local environmental regulations for waste disposal. For more detailed information about treatment, recovery and recycling of this product, please contact your local city office, your household waste disposal service or the shop where you purchased the product.


F Cet appareil porte le symbole du recyclage conformément à la Directive Européenne 2002/96/CE concernant les Déchets d'Équipements Électriques et Électroniques (DEEE ou WEEE). En procédant correctement à la mise au rebut de cet appareil, vous contribuerez à empêcher toute conséquence nuisible pour l'environnement et la santé de l'homme.

Le symbole  présent sur l'appareil ou sur la documentation qui l'accompagne indique que ce produit ne peut en aucun cas être traité comme déchet ménager. Il doit par conséquent être remis à un centre de collecte des déchets chargé du recyclage des équipements électriques et électroniques. Pour la mise au rebut, respectez les normes relatives à l'élimination des déchets en vigueur dans le pays d'installation. Pour obtenir de plus amples détails au sujet du traitement, de la récupération et du recyclage de cet appareil, veuillez vous adresser au bureau compétent de votre commune, à la société de collecte des déchets ou directement à votre revendeur.


NL Dit apparaat is voorzien van het merkteken volgens de Europese richtlijn 2002/96/EG inzake Afgedankte elektrische en elektronische apparaten (AEEA). Door ervoor te zorgen dat dit product op de juiste manier als afval wordt verwerkt, helpt u mogelijk negatieve consequenties voor het milieu en de menselijke gezondheid te voorkomen die anders zouden kunnen worden veroorzaakt door onjuiste verwerking van dit product als afval.

Het symbool  op het product of op de bijbehorende documentatie geeft aan dat dit product niet als huishoudelijk afval mag worden behandeld. In plaats daarvan moet het worden afgegeven bij een verzamelpunt voor recycling van elektrische en elektronische apparaten. Afkanking moet worden uitgevoerd in overeenstemming met de plaatselijke milieuvoorschriften voor afvalverwerking. Voor nadere informatie over de behandeling, terugwinning en recycling van dit product wordt u verzocht contact op te nemen met het stadskantoor in uw woonplaats, uw afvalophaaldienst of de winkel waar u het product heeft aangeschaft.


E Este aparato lleva el marcado CE en conformidad con la Directiva 2002/96/EC del Parlamento Europeo y del Consejo sobre residuos de aparatos eléctricos y electrónicos (RAEE). La correcta eliminación de este producto evita consecuencias negativas para el medioambiente y la salud.

El símbolo  en el producto o en los documentos que se incluyen con el producto, indica que no se puede tratar como residuo doméstico. Es necesario entregarlo en un punto de recogida para reciclar aparatos eléctricos y electrónicos. Deséchelo con arreglo a las normas medioambientales para eliminación de residuos. Para obtener información más detallada sobre el tratamiento, recuperación y reciclaje de este producto, póngase en contacto con el ayuntamiento, con el servicio de eliminación de residuos urbanos o la tienda donde adquirió el producto.


P Este aparelho está classificado de acordo com a Directiva Europeia 2002/96/EC sobre Resíduos de equipamento eléctrico e electrónico (REEE). Ao garantir a eliminação adequada deste produto, estará a ajudar a evitar potenciais consequências negativas para o ambiente e para a saúde pública, que poderiam derivar de um manuseamento de desperdícios inadequado deste produto.

O símbolo  no produto, ou nos documentos que acompanham o produto, indica que este aparelho não pode receber um tratamento semelhante ao de um desperdício doméstico. Pelo contrário, deverá ser depositado no respectivo centro de recolha para a reciclagem de equipamento eléctrico e electrónico. A eliminação deverá ser efectuada em conformidade com as normas ambientais locais para a eliminação de desperdícios. Para obter informações mais detalhadas sobre o tratamento, a recuperação e a reciclagem deste produto, contacte o Departamento na sua localidade, o seu serviço de eliminação de desperdícios domésticos ou a loja onde adquiriu o produto.


I Questo apparecchio è contrassegnato in conformità alla Direttiva Europea 2002/96/EC, Waste Electrical and Electronic Equipment (WEEE). Assicurandosi che questo prodotto sia smaltito in modo corretto, l'utente contribuisce a prevenire le potenziali conseguenze negative per l'ambiente e la salute.

Il simbolo  sul prodotto o sulla documentazione di accompagnamento indica che questo prodotto non deve essere trattato come rifiuto domestico ma deve essere consegnato presso l'adeguato punto di raccolta per il riciclaggio di apparecchiature elettriche ed elettroniche. Disfarsene seguendo le normative locali per lo smaltimento dei rifiuti. Per ulteriori informazioni sul trattamento, recupero e riciclaggio di questo prodotto, contattare l'adeguato ufficio locale, il servizio di raccolta dei rifiuti domestici o il negozio presso il quale il prodotto è stato acquistato.


GR Αυτή η συσκευή φέρει σήμανση σύμφωνα με την Ευρωπαϊκή οδηγία 2002/96/ΕΕ σχετικά με Απορριπτόμενα Ηλεκτρικά και Ηλεκτρονικά εξαρτήματα (WEEE). Εξασφαλίζοντας ότι το προϊόν αυτό απορριπτείται σωστά, θα βοηθήσετε στην πρόληψη πιθανών αρνητικών επιπτώσεων για το περιβάλλον και την ανθρώπινη υγεία, οι οποίες θα μπορούσαν να δημιουργηθούν από τον ακατάλληλο χειρισμό αυτού του προϊόντος ως απόρριμμα.

Το σύμβολο  πάνω στο προϊόν, ή στα έγγραφα που συνοδεύουν το προϊόν, υποδεικνύει ότι αυτή η συσκευή δεν μπορεί να θεωρηθεί οικιακό απόρριμμα. Αντί γι' αυτό θα πρέπει να παραδοθεί στο κατάλληλο σημείο περισυλλογής για την ανακύκλωση των ηλεκτρικών και ηλεκτρονικών εξαρτημάτων. Διαλύστε το τηρώντας την τοπική νομοθεσία για τη διάθεση των απορριμμάτων. Για πιο λεπτομερείς πληροφορίες σχετικά με την επεξεργασία, την περισυλλογή και την ανακύκλωση αυτού του προϊόντος, παρακαλούμε επικοινωνήστε με το αρμόδιο γραφείο της τοπικής σας αυτοδιοίκησης, την τοπική σας υπηρεσία αποκομιδής οικιακών απορριμμάτων ή το κατάστημα όπου αγοράσατε αυτό το προϊόν.


S Denna produkt är märkt enligt EG-direktiv 2002/96/EEC beträffande elektriskt och elektroniskt avfall (Waste Electrical and Electronic Equipment, WEEE). Genom att säkerställa en korrekt kassering av denna produkt bidrar du till att förhindra potentiella, negativa konsekvenser för vår miljö och vår hälsa, som annars kan bli följden om produkten inte hanteras på rätt sätt.

Symbolen  på produkten, eller i medföljande dokumentation, indikerar att denna produkt inte får behandlas som vanligt hushållsavfall. Den skall i stället lämnas in på en lämplig uppsamlingsplats för återvinning av elektrisk och elektronisk utrustning. Produkten måste kasseras enligt lokala miljöbestämmelser för avfallshantering. För mer information om hantering, återvinning och återanvändning av denna produkt, var god kontakta de lokala myndigheterna, ortens sophanteringstjänst eller butiken där produkten inhandlades.


N Dette apparatet er mærket i samsvar med EU-direktiv 2002/96/EC om afhending af elektrisk og elektronisk udstyr (Waste Electrical and Electronic Equipment - WEEE). Forsikre dig om at dette produktet blir afhendert på korrekt vis, slik at det ikke kan utgjøre noen helse- eller miljørisiko.

Symbolet  på produktet eller på dokumentene som følger med det, viser at dette produktet ikke må behandles som husholdningsavfall. Lever det til et autorisert mottak for resirkulering av elektrisk og elektronisk utstyr. Avhending må skje iht. de lokale renovasjonsforskriftene. For nærmere informasjon om håndtering, kassering og resirkulering av dette produktet, kontakt kommunen, renovasjonsvesenet eller forretningen der du anskaffet det.


DK Dette produkt er mærket i henhold til EU-direktiv 2002/96/EF om Kasseret elektrisk og elektronisk udstyr (WEEE). Ved at sikre, at dette produkt bliver skrottet korrekt, hjælper man med til at forhindre potentielle, negative konsekvenser for miljøet og folkesundheden, der kunne opstå gennem u hensigtsmæssig bortskaffelse af dette produkt.

Symbolet  på produktet eller på dokumenterne, der ledsager produktet, angiver, at produktet ikke må bortskaffes sammen med husholdningsaffaldet. Det skal i stedet afleveres på en genbrugsstation for elektrisk og elektronisk udstyr. Det skal skrotes i henhold til gældende lokale miljøregler for bortskaffelse af affald. For yderligere oplysninger om håndtering, genvinding og genbrug af dette produkt bedes man kontakte de lokale myndigheder, renovationsselskabet eller forretningen, hvor produktet er købt.


FIN Tämä laite on merkitty WEEE-direktiivin (Waste Electrical and Electronic Equipment) 2002/96/EC mukaisesti. Varmistamalla, että tuote poistetaan käytöstä asianmukaisesti, voidaan auttaa estämään sellaiset ympäristö- ja terveyshaitat, jotka saattaisivat aiheutua jätteiden asiattomasta käsittelystä.

Symbooli  tuoteessa tai sen dokumentaatioissa tarkoittaa, ettei laitetta saa hävittää kotitalousjätteiden mukana. Sen sijaan tuote on toimitettava sähkö- ja elektroniikkakomponenttien keräys- ja kierrätyspisteeseen. Laitteen käytöstäpoiston suhteen on noudatettava paikallisia jätehuoltomääräyksiä. Lisätietoja tuotteen käsittelystä, talteenotosta ja kierrätyksestä saa kaupungin- tai kunnanvirastosta, paikallisesta jätehuoltoilikeestä tai liikkeestä, josta tuote ostettiin.

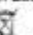
PL Niniejsze urządzenie posiada oznaczenia zgodnie z Dyrektywą Europejską 2002/96/EC w sprawie zużytego sprzętu elektrycznego i elektronicznego (WEEE). Zapewniając prawidłowe złomowanie niniejszego urządzenia przyczynią się Państwo do ograniczenia ryzyka wystąpienia negatywnego wpływu produktu na środowisko i zdrowie ludzi, które mogłoby zaistnieć w przypadku niewłaściwej utylizacji urządzenia.

Symbool  umieszczony na produkcie lub na dołączonych do niego dokumentach oznacza, że niniejszy produkt nie jest klasyfikowany jako odpad z gospodarstwa domowego. Urządzenie, w celu jego złomowania, należy zdać w odpowiednim punkcie utylizacji odpadów w celu recyklingu komponentów elektrycznych i elektronicznych. Urządzenie należy złomować zgodnie z lokalnymi przepisami dot. utylizacji odpadów. Dodatkowe informacje na temat utylizacji, złomowania i recyklingu opisywanego urządzenia można uzyskać w lokalnym urzędzie miasta, w większym przedsiębiorstwie utylizacji odpadów lub w sklepie, w którym produkt został zakupiony.


CZ Tento spotřebič je označen v souladu s evropskou směrnicí 2002/96/ES o likvidaci elektrického a elektronického zařízení (WEEE). Zajištěním správné likvidace tohoto výrobku pomůžete zabránit případným negativním důsledkům na životní prostředí a lidské zdraví, ke kterým by nevhodnou likvidací tohoto výrobku mohlo dojít.

Symbool  na výrobku nebo na dokumentech přiložených k výrobku udává, že tento spotřebič nepatří do domácího odpadu. Spotřebič je nutné odvézt do sběrného místa pro recyklaci elektrického a elektronického zařízení. Likvidace musí být provedena v souladu s místními předpisy o ochraně životního prostředí, které se týkají likvidace odpadu. Podrobnější informace o zpracování, reuperaci a recyklaci tohoto výrobku zjistíte u příslušného místního úřadu, služby pro likvidaci domovního odpadu nebo v obchodě, kde jste výrobek zakoupili.


SK Tento spotřebič je označen v súlade s Európskou smernicou 2002/96/ES o likvidácii elektrických a elektronických zariadení (WEEE). Zabezpečením, že tento výrobok bude likvidovaný správnym spôsobom, pomôžete predchádzať potenciálnym negatívnym dopadom na životné prostredie a ľudské zdravie, ktoré by sa v inom prípade mohli vyskytnúť pri nevhodnom zaobchádzaní pri likvidácii tohto výrobku.

Symbool  na výrobku alebo na sprievodných dokumentoch znamená, že s týmto výrobkom sa nesmie zaobchádzať ako s domovým odpadom. Naopak, treba ho odovzdať v zbernom stredisku na recykláciu elektrických alebo elektronických zariadení. Likvidácia musí byť vykonaná v súlade s predpismi na ochranu životného prostredia pre likvidáciu odpadov. Podrobnejšie informácie o zaobchádzaní, regenerácii a recyklácii tohto výrobku si vyžiadajte na Vašom miestnom úrade, v zberných surovinách alebo v obchode, kde ste výrobok kúpili.


H A készüléken található jelzés megfelel az elektromos és elektronikus berendezések hulladékairól szóló 2002/96/EK európai irányelvben (WEEE) foglalt előírásoknak. A hulladékka vált termék ezáltal az elhelyezésével Ön segít elkerülni a környezettel és az emberi egészséggel kapcsolatos azon esetleges negatív következményeket, amelyeket a termék nem megfelelő hulladékkezelése egyébként okozhatna. A terméken vagy a termékhez mellékelte dokumentumokon feltüntetett

 jelzés arra utal, hogy ez a termék nem kezelhető háztartási hulladékként. Ehelyett a termék a villamos és elektronikus berendezések újrahasznosítását végző telephelyek valamelyikén kell lenni. Kiselejtezőskor a hulladékeltávolításra vonatkozó helyi környezetvédelmi előírások szerint kell eljárni. A termék kezelésével, hasznosításával és újrahasznosításával kapcsolatos bővebb tájékoztatásért forduljon a lakóhelye szerinti polgármesteri hivatalhoz, a háztartási hulladékok kezelését végző társasághoz vagy ahhoz a bolthoz, ahol a terméket vásárolta.


RUS Данное изделие промаркировано в соответствии с Европейской директивой 2002/96/EC по утилизации электрического и электронного оборудования (WEEE). Обеспечив правильную утилизацию данного изделия, Вы сможете предотвратить потенциальные негативные последствия для окружающей среды и здоровья человека, которые могли бы иметь место в противном случае.

Символ  на самом изделии или сопроводительной документации указывает, что при утилизации данного изделия с ним нельзя обращаться как с бытовыми отходами. Вместо этого, его следует сдавать в соответствующий пункт приема электрического и электронного оборудования для последующей утилизации. Сдача на слом должна производиться в соответствии с местными правилами по утилизации отходов. За более подробной информацией о правилах обращения с такими изделиями, их утилизации и переработки обращайтесь в местные органы власти, в службу по утилизации отходов или в магазин, в котором Вы приобрели данное изделие.

BG Този уред е маркиран в съответствие с Европейска директива 2002/96/EC "Електрическо и електронно оборудване за отпадъци" (WEEE). Като се погрижите това изделие да бъде изхвърлено по правилен начин, вие ще помогнете за предотвратяване на възможните негативни последици за околната среда и здравето на хората, които в противен случай може да бъде предизвикано от неправилно изхвърляне на това изделие.

Символът  върху изделието или върху документите, приложени към изделието, показва, че това изделие не бива да се третира като битови отпадъци. Вместо това, то трябва да се предава в специализиран пункт за рециклиране на електрическо и електронно оборудване. При изхвърлянето му спазвайте местните норми за изхвърляне на отпадъци. За по-подробна информация за третирането, възстановяването и рециклирането на това изделие се обърнете към вашата местна градска управа, към вашата служба за изхвърляне на битови отпадъци или към магазина, откъдето сте закупили изделието.

RO Acest aparat este marcat în conformitate cu Directiva Europeană 2002/96/CE referitoare la Deșeurile de Echipament Electric și Electronic (WEEE). Asigurându-vă că acest produs este eliminat în mod corect, contribuiți la prevenirea potențialelor consecințe negative asupra mediului înconjurător și sănătății persoanelor, consecințe care ar putea fi provocate de aruncarea necorespunzătoare la gunoi a acestui produs.

Simbolul  de pe produs, sau de pe documentele care însoțesc produsul, indică faptul că acesta nu poate fi aruncat împreună cu deșeurile menajere. Trebuie predat la punctul de colectare corespunzător, pentru recidarea echipamentului electric și electronic. Anunțarea la gunoi a aparatului trebuie făcută în conformitate cu normele locale pentru eliminarea deșeurilor. Pentru informații mai detaliate privind eliminarea, valorificarea și recidarea acestui produs, vă rugăm să contactați administrația locală, serviciul de eliminare a deșeurilor menajere sau magazinul de unde ați cumpărat produsul.