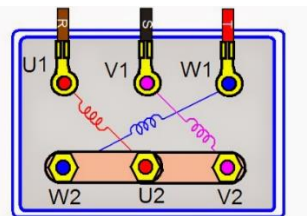


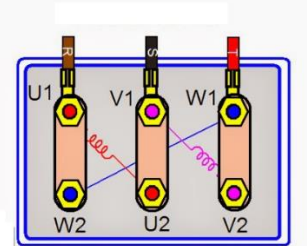
CHANGER DU VARIATEUR AU CONTACTEUR EN SCALA SPLIT

Pour retirer le variateur du tableau de commande et installer un contacteur thermique, procédez comme suit :

- Débrancher l'appareil.
- Retirer le couvercle du tableau électrique, retirer le bornier supérieur de l'éclairage pour un meilleur accès.
- Placer le contacteur avec le contacteur thermique et le relais de phase sur le tableau, en retirant le variateur de vitesse.
- Voir schéma pour tout brancher en fonction du Split mécanique (re-câbler).
- **Motoréducteur pour passer du triangle à l'étoile.**

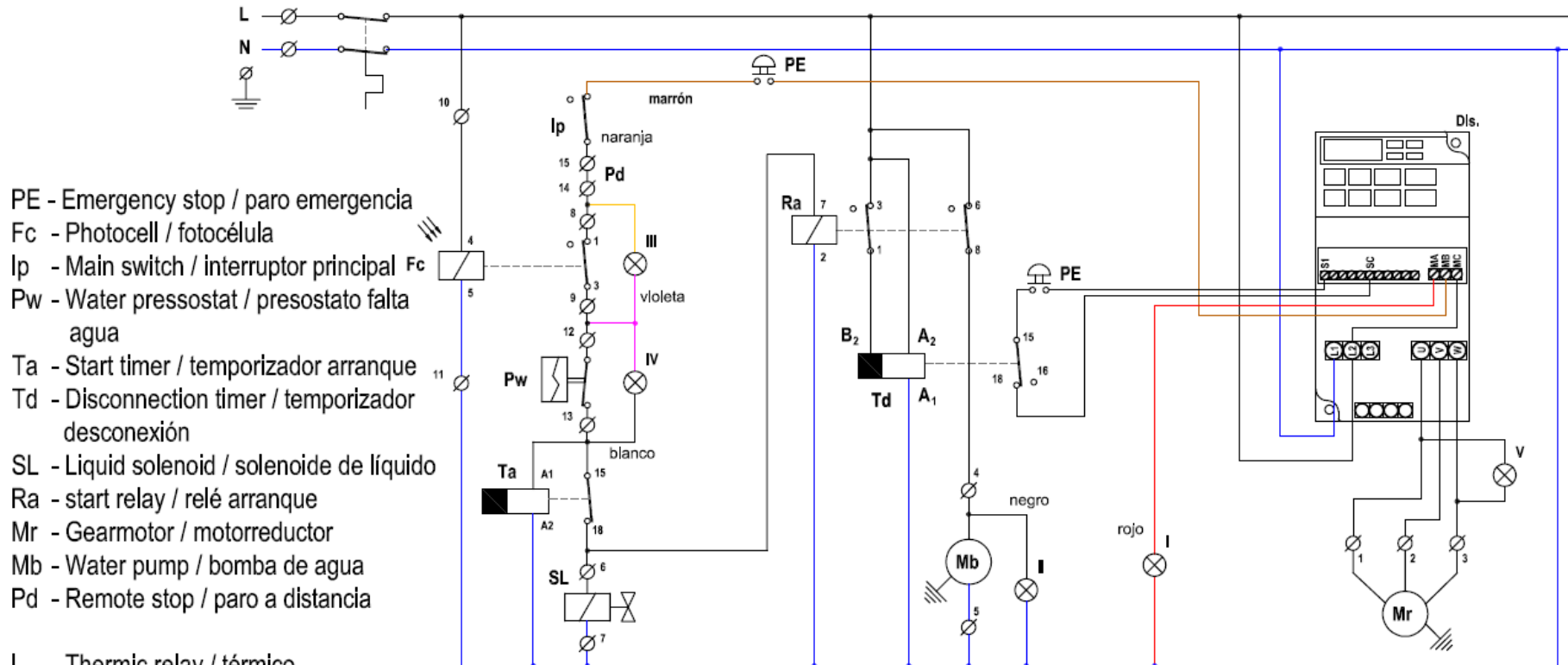


Étoile

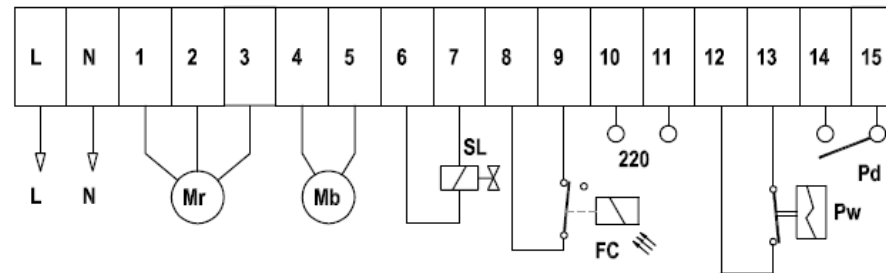


Triangle

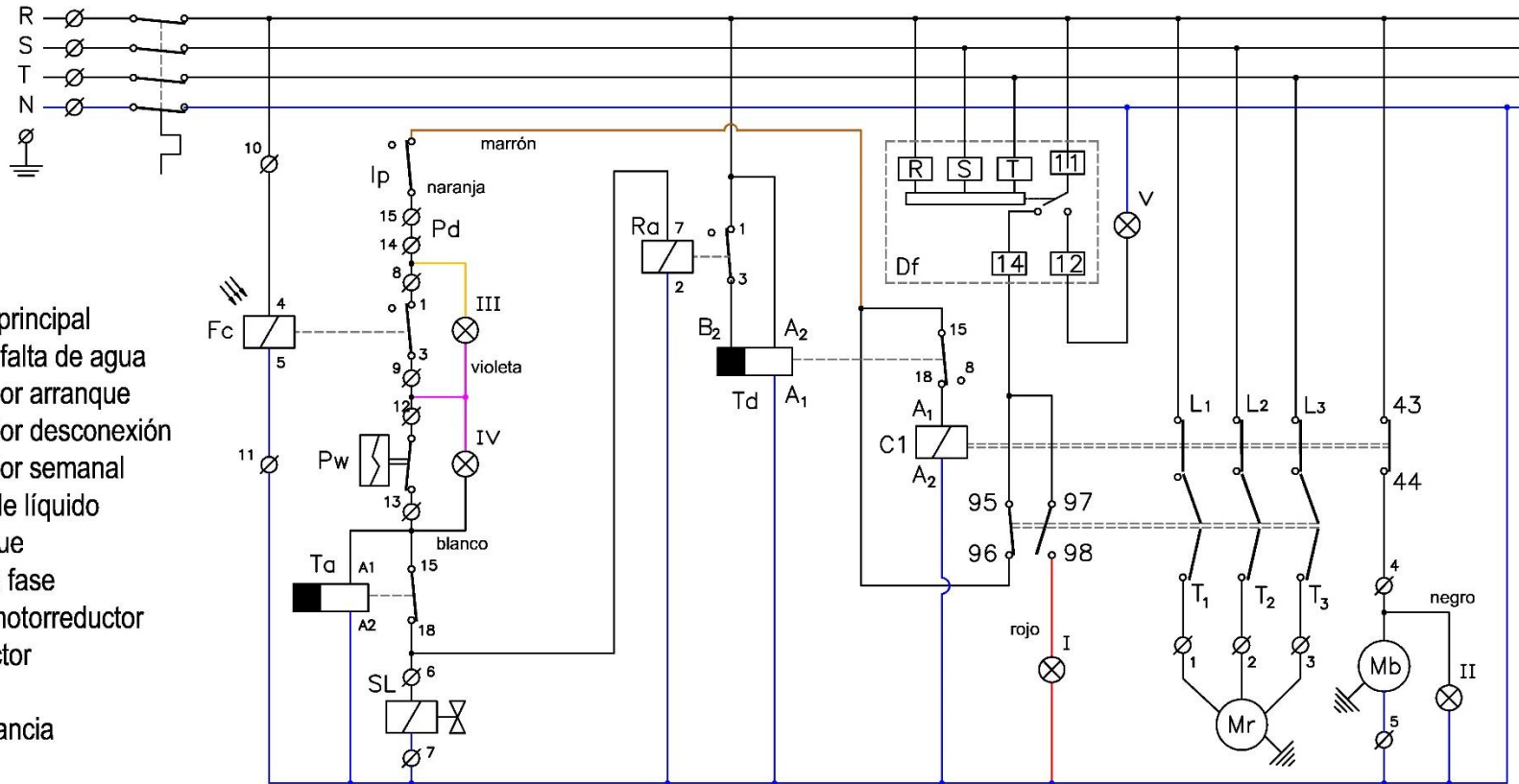
SCALA SPLIT AVEC VARIATEUR



- PE - Emergency stop / paro emergencia
- Fc - Photocell / fotocélula
- Ip - Main switch / interruptor principal
- Pw - Water pressostat / presostato falta agua
- Ta - Start timer / temporizador arranque
- Td - Disconnection timer / temporizador desconexión
- SL - Liquid solenoid / solenoide de líquido
- Ra - start relay / relé arranque
- Mr - Gearmotor / motorreductor
- Mb - Water pump / bomba de agua
- Pd - Remote stop / paro a distancia
- I - Thermic relay / térmico
- II - Water pump on / bomba en marcha
- III - Full bin / depósito lleno
- IV - Water failure / falta agua
- V - Gearmotor on / motoreductor en marcha



SCALA SPLIT SANS VARIATEUR



- Fc - fotocélula
- Ip - interruptor principal
- Pw - presostato falta de agua
- Ta - temporizador arranque
- Td - temporizador desconexión
- Ts - temporizador semanal
- SL - solenoide de líquido
- Ra - relé arranque
- Df - detector de fase
- C1 - contactor motorreductor
- Mr - motorreductor
- Mb - bomba
- Pd - Paro a distancia

- I - térmico
- II - marcha
- III - depósito lleno
- IV - falta agua
- V - fase cambiada

