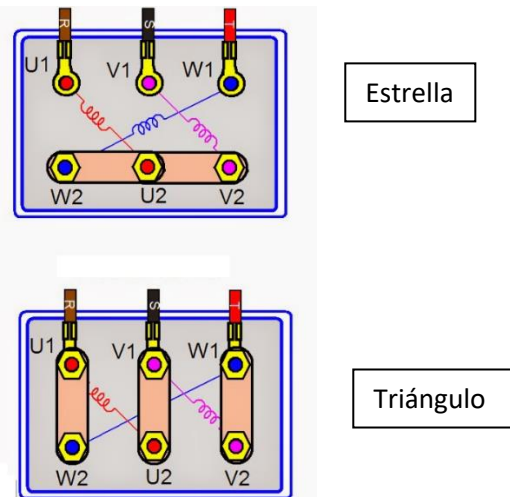


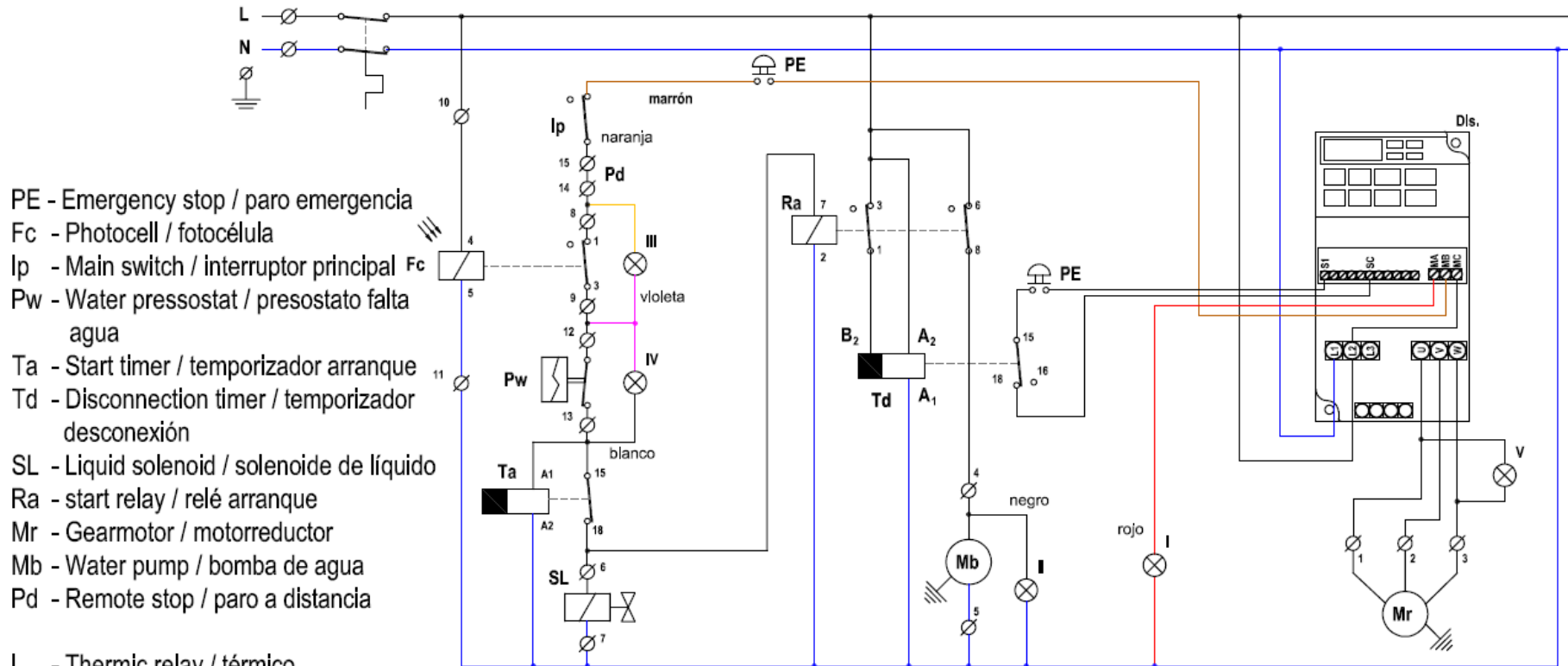
## CAMBIAR DE VARIADOR A CONTACTOR EN SCALA SPLIT

Para quitar el variador del cuadro eléctrico y colocar un contactor con térmico, seguir los siguientes pasos:

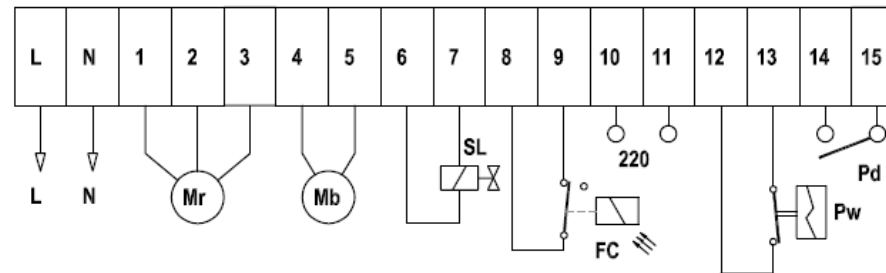
- Desconectar la unidad de la tensión..
- Quitar tapa cuadro eléctrico, quitar el bornero superior de luces para tener mejor acceso.
- Colocar el contactor con el térmico y el relé de fases en el cuadro, quitando el variador de velocidad.
- Mirar esquema para conectar todo acorde al Split mecánico (recablear).
- **Motoreductor pasar de triángulo a estrella.**



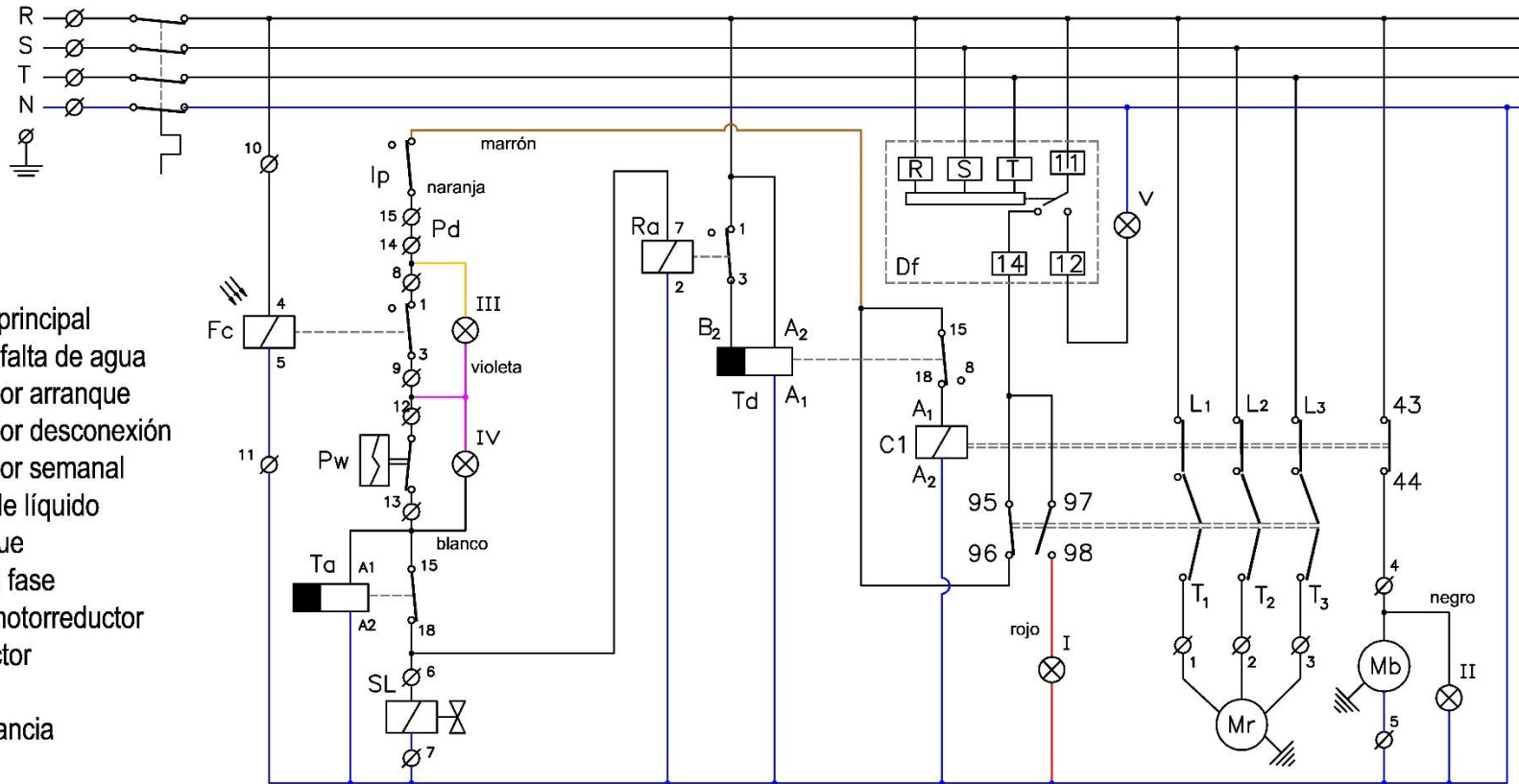
## SCALA SPLIT CON VARIADOR



- PE - Emergency stop / paro emergencia
- Fc - Photocell / fotocélula
- Ip - Main switch / interruptor principal
- Pw - Water pressostat / presostato falta agua
- Ta - Start timer / temporizador arranque
- Td - Disconnection timer / temporizador desconexión
- SL - Liquid solenoid / solenoide de líquido
- Ra - start relay / relé arranque
- Mr - Gearmotor / motorreductor
- Mb - Water pump / bomba de agua
- Pd - Remote stop / paro a distancia
  
- I - Thermic relay / térmico
- II - Water pump on / bomba en marcha
- III - Full bin / depósito lleno
- IV - Water failure / falta agua
- V - Gearmotor on / motoreductor en marcha



### SCALA SPLIT SIN VARIADOR



- Fc - fotocélula
- Ip - interruptor principal
- Pw - presostato falta de agua
- Ta - temporizador arranque
- Td - temporizador desconexión
- Ts - temporizador semanal
- SL - solenoide de líquido
- Ra - relé arranque
- Df - detector de fase
- C1 - contactor motorreductor
- Mr - motorreductor
- Mb - bomba
- Pd - Paro a distancia

- I - térmico
- II - marcha
- III - depósito lleno
- IV - falta agua
- V - fase cambiada

