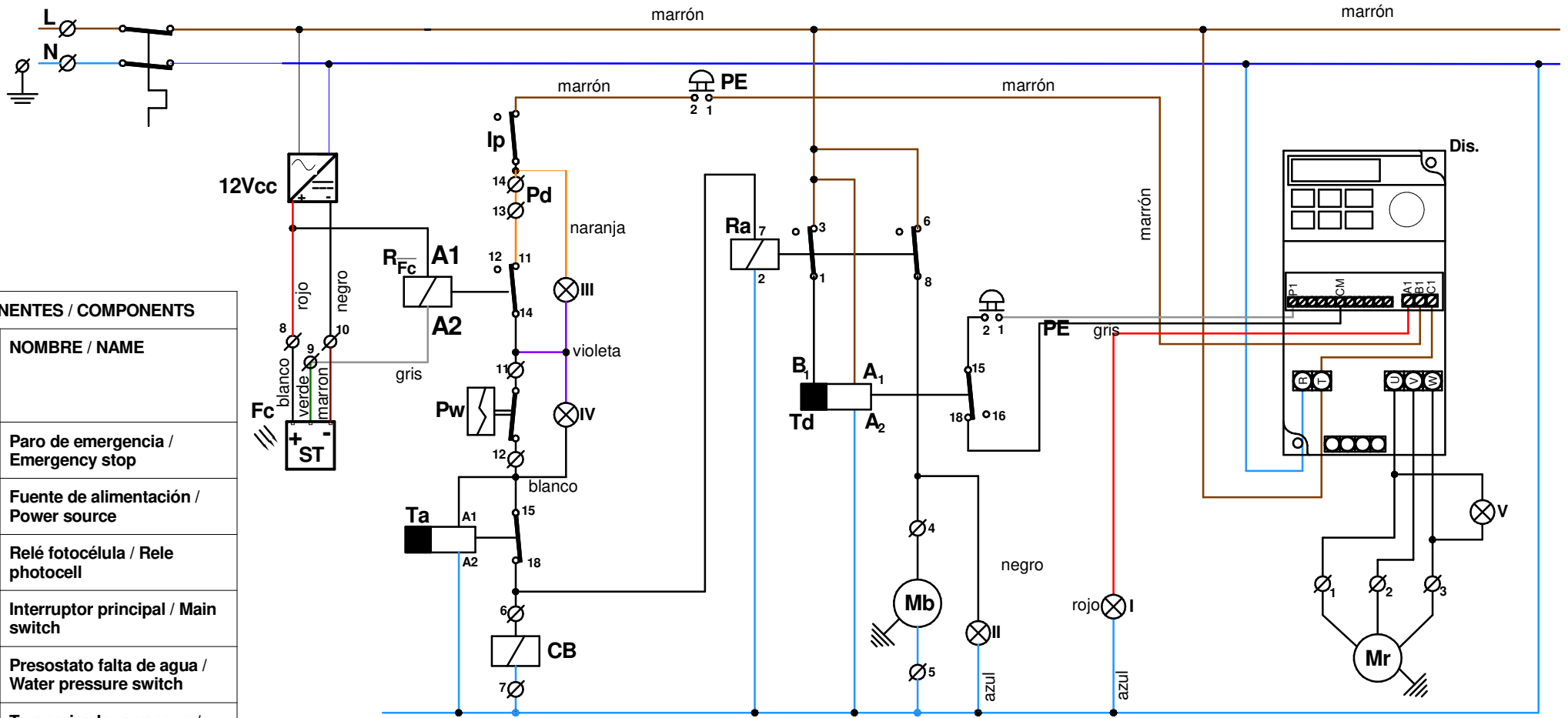


# SCALA SPLIT NH3



## COMPONENTES / COMPONENTS

ABREVIAT URA / ABBREVIATION	NOMBRE / NAME
PE	Paro de emergencia / Emergency stop
12Vcc	Fuente de alimentación / Power source
R_Fc	Relé fotocélula / Rele photocell
Ip	Interruptor principal / Main switch
Pw	Presostato falta de agua / Water pressure switch
Ta	Temporizador arranque / Start timer
CB	Contactora Bomba / Pump contactor
Td	Temporizador desconexión / Disconnection timer
Ra	Relé arranque / Start relay
Mr	Motorreductor / Gearmotor
Mb	Bomba / Water pump
Pb	Paro a distancia / Remote stop

## PILOTOS / PILOTS

NÚMERO / NUMBER	NOMBRE / NAME
I	Térmico reductor / Gear thermal relay
II	Marcha bomba / Water pump on
III	Depósito lleno / Full bin
IV	Falta agua / Water failure
V	Marcha motorreductor / Gearmotor on
VI	Térmico compresor / Compressor relay

