

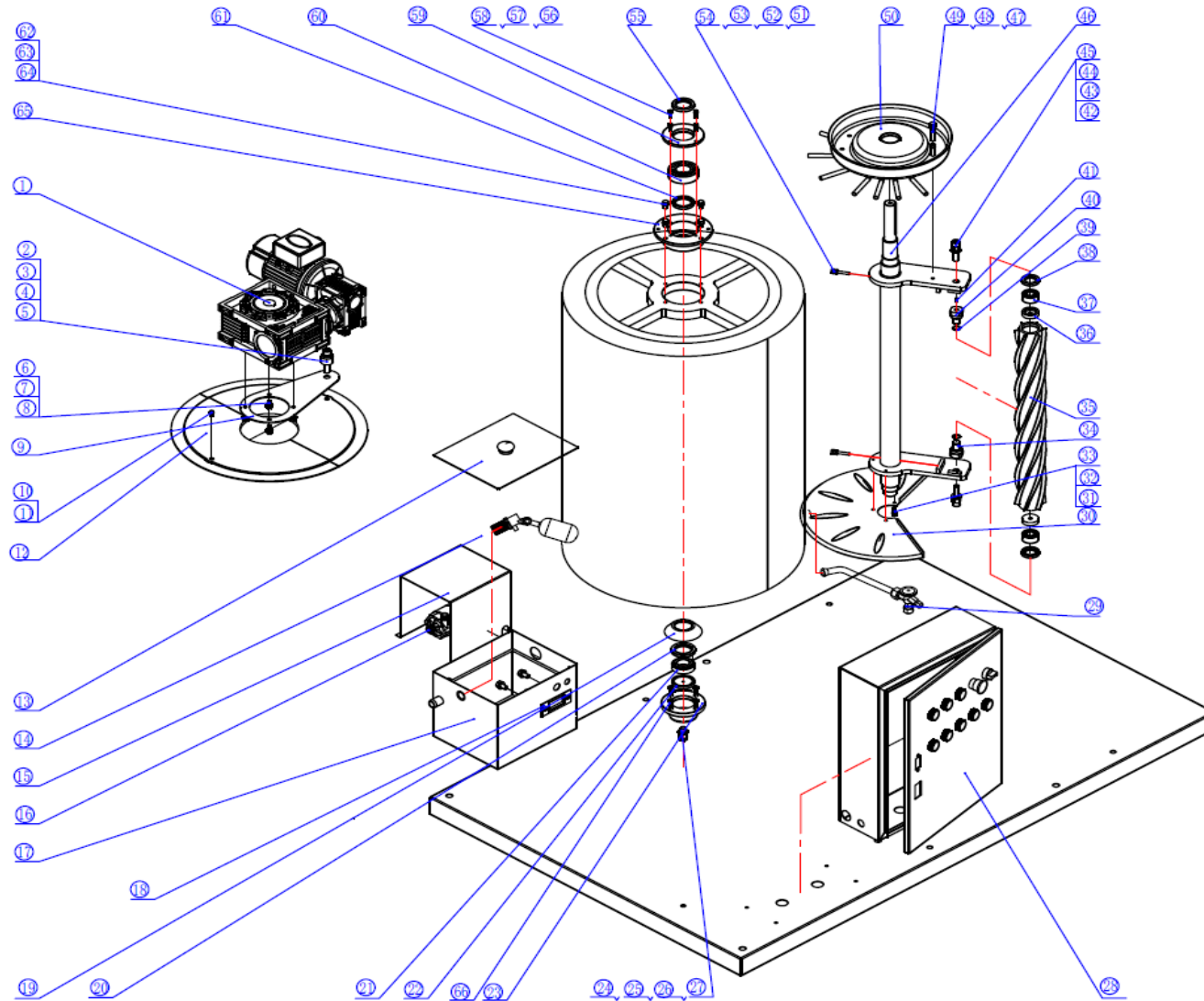


SCALA

ITV
ICE makers



DESPIECE / REPUESTOS
EXPLODED VIEW / SPARE PARTS
EXPLOSIONSZEICHNUNG / ERSATZTEILE
VUE ÉCLATÉE / PIÈCES DÉTACHÉES
ESPLOSO / RICAMBI

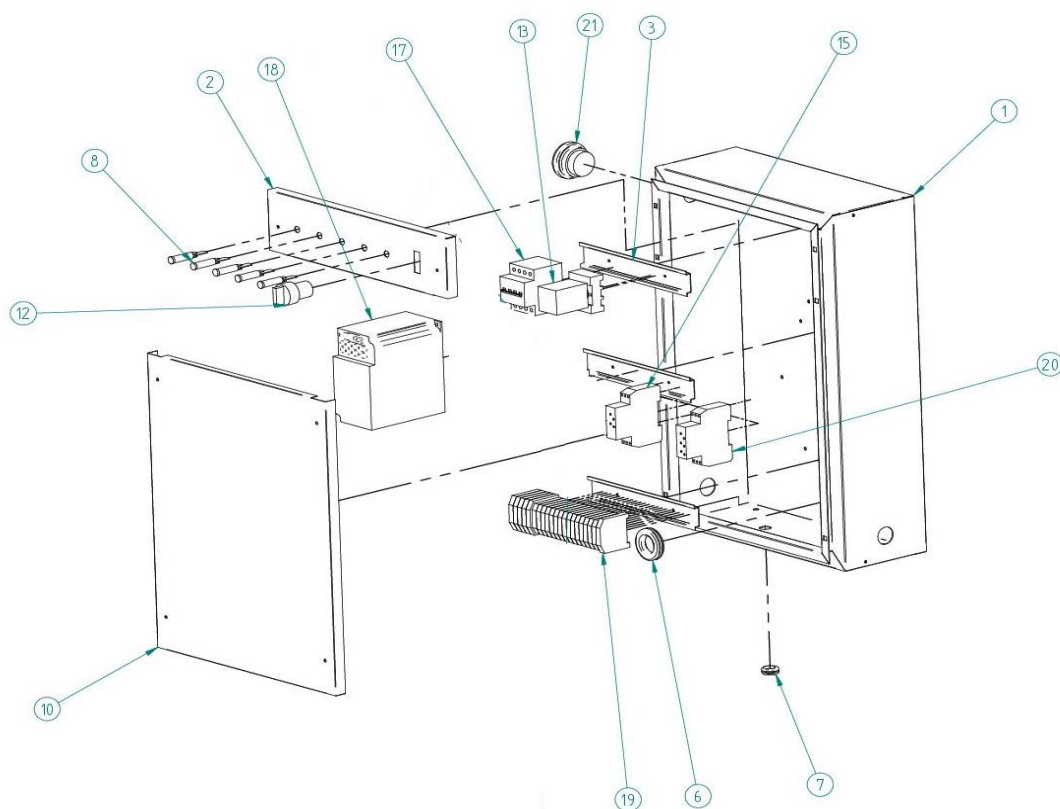


DESCRIPCION		
1	MOTORREDUCTOR 0,18 kW	49124
2	MOTOR 0,18 kW	49136
3	ARANDELA BRAZO SOPORTE MOTORREDUCTOR	
4	ARANDELA GROVER	48687
5	ARANDELA	48686
6	TORNILLO M12 X 20	48685
7	ARANDELA GROVER	31414
8	TORNILLO M8 X 16	31415
9	ARANDELA	31416
10	BRAZO SOPORTE MOTORREDUCTOR	31930
11	ARANDELA	
12	TORNILLO M5 X 16	
13	TAPA REGISTRO EVAPORADOR	31595
14	TAPA CUBA DE AGUA	35451
15	BOYA AGUA	82804
16	TAPA BOMBA AGUA	
17	BOMBA AGUA 1000-2000	49106
18	BOMBA AGUA 3000	49107
19	CUBA DE AGUA	35450
20	JUNTA SALIDA CUBA AGUA	31891
21	JUNTA AGUA	31892
22	RETN COIJNETE INFERIOR	31663
23	COIJNETE INFERIOR 32006 (SFK)	49118
24	ARANDELA COIJNETE INFERIOR	30967
25	TAPA INFERIOR COIJNETE	30966
26	ARANDELA GROVER	
27	ARANDELA	
28	TUERCA	
29	TORNILLO M12 X 45	
30	CUADRO ELECTRICO	8320
31	VALVULA EXPANSION	
32	DEFLECTOR AGUA	49126
33	ARANDELA GROVER	
34	ARANDELA	
35	TORNILLO M6 X 16	
36	SOPORTE RODAMIENTO INFERIOR FRESA	49152
37	FRESA	
38	SCALA 1000	49110
39	SCALA 2000	49112
40	SCALA 3000	49113
41	ALMOHADILLA RODAMIENTO	31890
42	COIJNETE FRESA 3203-2RS (SFK)	49108
43	RETN COIJNETE	1510
44	ANILLO DE SEGURIDAD (CIRCLIP)	1867
45	SOPORTE RODAMIENTO SUPERIOR FRESA	49151
46	TAPA RODAMIENTO	31890
47	ARANDELA GROVER	48687
48	TUERCA	31621
49	ARANDELA	48686
50	TORNILLO M12 X 45	48685
51	EJE PRINCIPAL SOPORTE FRESA	49151
52	ARANDELA GROVER	
53	ARANDELA	
54	TORNILLO M8 X 45	
55	DISTRIBUIDOR DE AGUA	49131
56	ARANDELA GROVER	
57	ARANDELA	
58	TUERCA	
59	TORNILLO M6 X 40	
60	RETN COIJNETE SUPERIOR	
61	ARANDELA GROVE	30973
62	ARANDELA	30972
63	TORNILLO M6 X 20	30971
64	TAPA RODAMIENTO SUPERIOR	30969
65	COIJNETE SUPERIOR 22207 (SFK)	49115
66	RETN COIJNETE SUPERIOR TC38*55*8	31662
67	ARANDELA GROVER	
68	ARANDELA	
69	TORNILLO M8 X 30	
70	CAJA COIJNETE SUPERIOR	30968
71	TORNILLO CABEZA HEXAGONAL M12 X 50	

SCALA SPLIT CUADRO ELECTRICO CON VARIADOR



SCALA

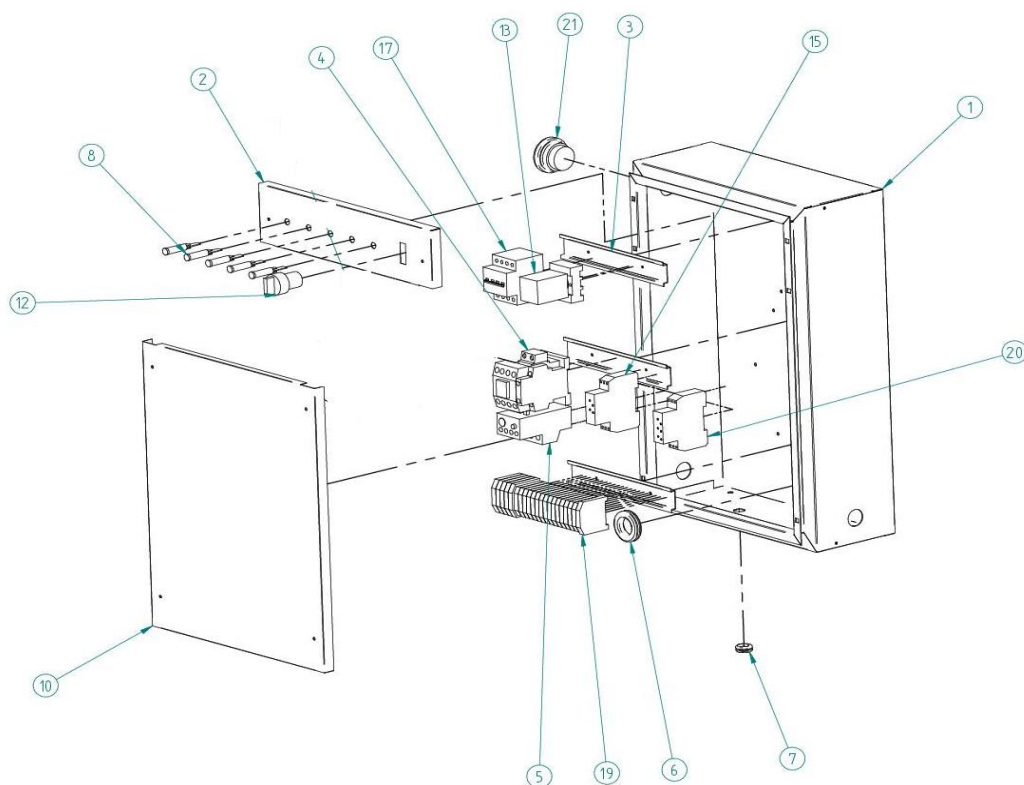


	DESCRIPCION	
1	CAJA CUADRO ELECTRICO	6174
2	TAPA SUPERIOR CUADRO ELECTRICO	6175
3	CARRIL DIN	8356
6	ARO PASACABLES	2520
7	PASACABLES	373
8	PILOTO LED ROJO 220V	1457
9	PILOTO LED AMBAR 220V	1458
10	TAPA INFERIOR CUADRO	6176
12	SELECTOR MANUAL DOS POSICIONES	30078
13	RELE MK 2P 220V	390
14	BASE RELE	391
15	TEMPORIZADOR A LA CONEXIÓN	3424
16	PILOTO LED VERDE 220V	4280
17	MAGNETOTERMICO 2P 10A	8297
18	CONVERTIDOR DE FRECUENCIA 0.55KW	7918
19	BORNERO	8241+8244
20	TEMPORIZADOR A LA DESCONEXIÓN	6155
21	SETA EMERGENCIA	47486
*	FOTOCELULA	30991

SCALA SPLIT CUADRO ELECTRICO SIN VARIADOR



SCALA



	DESCRIPCION	
1	CAJA CUADRO ELECTRICO	6174
2	TAPA SUPERIOR CUADRO ELECTRICO	6175
3	CARRIL DIN	8356
4	CONTACTOR MC-9A 220V	536A
	CONTACTO AUXILIAR	6793
6	ARO PASACABLES	2520
7	PASACABLES	373
8	PILOTO LED ROJO 220V	1457
9	PILOTO LED AMBAR 220V	1458
10	TAPA INFERIOR CUADRO	6176
12	SELECTOR MANUAL DOS POSICIONES	30078
13	RELE MK 2P 220V	390
14	BASE RELE	391
15	TEMPORIZADOR A LA CONEXIÓN	3424
16	PILOTO LED VERDE 220V	4280
17	MAGNETOTERMICO 4P C16	47397
18	RELE TERMICO MT-12 MOTORREDUCTOR	47135
19	BORNERO	8241+8244
20	TEMPORIZADOR A LA DESCONEXIÓN	6155
21	SETA EMERGENCIA	47486
22	FOTOCELULA	30991
*	RELE SECUENCIA DE FASES	3210
*	FOTOCELULA	30991