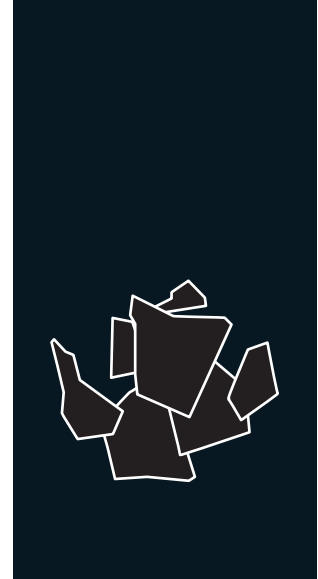


SCALA 600 THREE PHASE 400 V / 50 Hz

MODULAR FLAKE ICE MACHINE

FEATURES CARACTERÍSTICAS

- ▶ **PRODUCES COLD AND DRY FLAT FLAKES. FLAKE THICKNESS MAY BE ADJUSTED BETWEEN 1.5 mm AND 3 mm**
PRODUCE ESCAMAS PLANAS MUY FRÍAS Y SECAS. EL ESPESOR PUEDE REGULARSE ENTRE 1.5 Y 3 mm
- ▶ **BASED ON A STATIC CYLINDER WHICH IS FREE FROM SWIVEL JOINTS (HELICAL REAMER) COUPLED WITH A MILLING TOOL THAT DETACHES THE ICE WITHOUT ANY STRAINED OR FORCED MOVEMENTS**
FUNCIONAMIENTO BASADO EN UN CILINDRO ESTÁTICO SIN JUNTAS GIRATORIAS (HELICAL REAMER) Y CON UNA FRESA QUE DESPEGA EL HIELO SIN TENSIONES NI ESFUERZOS
- ▶ **THE MOST EFFICIENT EVAPORATOR OF THE MARKET, LESS ENERGY CONSUMPTION AND HIGHER ICE PRODUCTION**
EL EVAPORADOR MAS EFICIENTE DEL MERCADO, MENOR GASTO ENERGÉTICO, MAYOR PRODUCCIÓN DE HIELO
- ▶ **ELECTRONIC STOP SYSTEM / ELECTRICAL CONTROL PANEL / DRIVE DIRECT GEAR MOTOR / MAGNETIC DRIVE PUMP / LOW WATER SAFETY DEVICE**
SISTEMA DE PARO ELECTRÓNICO / CUADRO ELÉCTRICO DE REGULACIÓN / MOTORREDUCTOR DE ATAQUE DIRECTO / BOMBA DE ARRASTRE MAGNÉTICO / SEGURIDAD ANTE FALTA DE AGUA
- ▶ **STAINLESS STEEL SOLEPLATE**
BANCADA DE ACERO INOXIDABLE
- ▶ **CONTROLLERS TO DETECT: LOW WATER LEVEL, TEMPERATURE RISE DUE TO MOTOR OVERLOAD OR FULL VAT**
CONTROLES PARA DETECTAR: FALTA DE NIVEL DE AGUA, AUMENTO DE TEMPERATURA POR SOBRESFUERZO EN EL MOTORREDUCTOR O POR LLENADO DE ALMACÉN



| | | 10°C 10°C (Kg) | 21°C 15°C (Kg) | (mm) | (mm) | FLAKE ICE -7°C Ice Temperature |
|-----------|--|-------------------------|-------------------------|--|--|--|
| SCALA 600 | | 675 | 600 | Width 1.255 Depth 755 Height 835 | Width 1.350 Depth 855 Height 960 | |

ACCESSORIES ACCESORIOS

INCLUDED

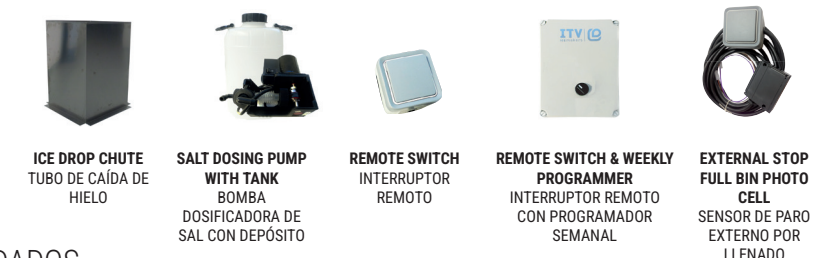


WATER INLET FILTER GASKET
JUNTA DE FILTRO DE ENTRADA DE AGUA

WATER INLET HOSE
MANGUERA DE ENTRADA DE AGUA

WATER OUTLET HOSE
MANGUERA DE DESAGÜE

OPTIONAL (NOT INCLUDED)



ICE DROP CHUTE
TUBO DE CAÍDA DE HIELO

SALT DOSING PUMP WITH TANK
BOMBA DOSIFICADORA DE SAL CON DEPÓSITO

REMOTE SWITCH
INTERRUPTOR REMOTO

REMOTE SWITCH & WEEKLY PROGRAMMER
INTERRUPTOR REMOTO CON PROGRAMADOR SEMANAL

EXTERNAL STOP FULL BIN PHOTO CELL
SENSOR DE PARO EXTERNO POR LLENADO

RECOMMENDED BINS DEPÓSITOS RECOMENDADOS



S500 + SCALA 600

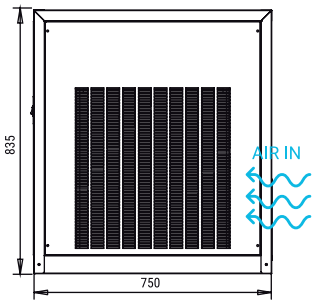
SCD400 + SCALA 600

SCD600 + SCALA 600

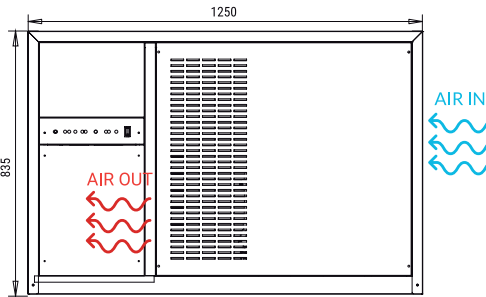
SCD800 + SCALA 600

SCALA 600

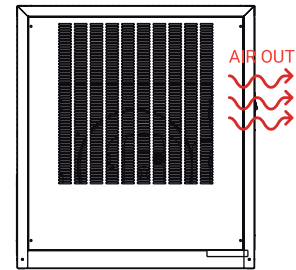
RIGHT SIDE VIEW
VISTA LATERAL DERECHA



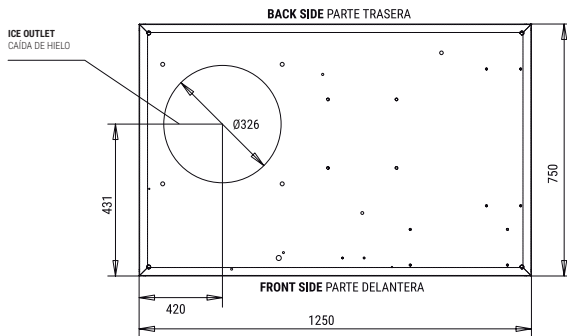
FRONTAL VIEW
VISTA FRONTAL



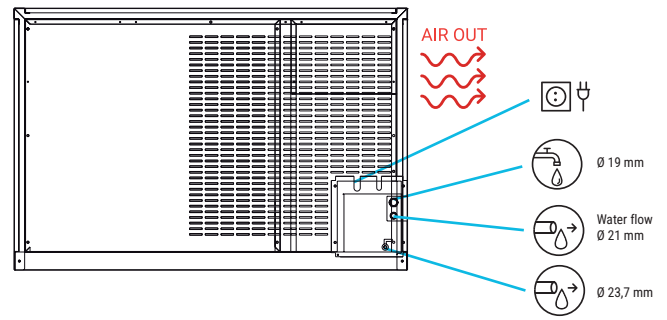
LEFT SIDE VIEW
VISTA LATERAL IZQUIERDA



CENTRAL CROSS SECTION VIEW OF THE BASE
VISTA DE LA BASE DESDE SECCIÓN CENTRAL



REAR VIEW
VISTA TRASERA



* All measurements in mm.
* Todas las cotas en mm.

OPERATING CONDITIONS CONDICIONES DE TRABAJO

PRODUCTION 50Hz PRODUCCIÓN 50 Hz

| Icon | Value | SCALA 600 (1'5-2'2 mm) | | | | | SCALA 600 (3 mm) | | | | |
|-------------|-------------|------------------------|-----|-----|-----|-----|------------------|-----|-----|--|--|
| | | 10° | 15° | 21° | 30° | 10° | 15° | 21° | 30° | | |
| ±10% V | ±10% V | 675 | 630 | 525 | 465 | 628 | 586 | 488 | 432 | | |
| 10°C/43°C | 10°C/43°C | 660 | 600 | 502 | 435 | 614 | 558 | 467 | 405 | | |
| 5°C/38°C | 5°C/38°C | 615 | 540 | 450 | 390 | 572 | 502 | 419 | 363 | | |
| 1 bar/6 bar | 1 bar/6 bar | 502 | 435 | 345 | 300 | 467 | 405 | 321 | 279 | | |

| MODELS | Temp.EV. (°C) | ASHRAE CONDITIONS (W) (BTU/h) | (W) 43°C | (n.) (mm²) | FUSE | 100 Kg (Kw/h) | (l/h) | HEAT REJECTED (W) (BTU/h) | (Kg) | (Kg) | (m³) |
|-----------|---------------|-------------------------------|----------|------------|------|---------------|-------|---------------------------|------|------|------|
| SCALA 600 | -26 | 3.300 11.260 | 2.350 | 5 2,5 | 16 | 6,12 | 25 | 3.960 13.512 | 197 | 230 | 1,18 |



ITV ICE MAKERS, S.L.
POL. IND. SECTOR 13, AVDA. DELS HOSTALERS, 2
46394 RIBARROJA DE TURIA, VALENCIA, SPAIN
PHONE: +34 96 166 75 75 | FAX: +34 96 166 81 00
info@itv.es | www.itv.es



SERVICE
SERVICIO ASISTENCIA TÉCNICA
service@itv.es
Skype: ITV.Service
+34 961 667 639
8:00AM | 7:00PM



Subject to certain limitations and exclusions. Only spare parts.
Sujeto a limitaciones y exclusiones. Solo piezas de repuesto.

