


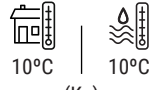
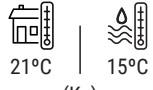




SCALA 400 SPLIT 230 V / 50-60 Hz

MODULARER SCHERBENEISBEREITER

EIGENSCHAFTEN

- ▶ PRODUZIERT SEHR KALTE UND TROCKENE SCHERBEN. DIE DICKE KANN ZWISCHEN 1,5 UND 3 MM REGULIERT WERDEN
- ▶ BETRIEB BASIERT AUF EINEM STATISCHEN ZYLINDER OHNE DREHGELENKE (HELICAL REAMER) ZUSAMMEN MIT EINEM FRÄSWERKZEUG, DAS DAS EIS OHNE BELASTUNG ODER ANSTRENGUNG ZERBRICHT
- ▶ DER EFFIZIENTESTE VERDAMPFER DES MARKTES, WENIGER ENERGIEVERBRAUCH UND HÖHERE EISPRODUKTION
- ▶ ELEKTRONISCHES STOP-SYSTEM / ELEKTRISCHE STEUERUNG / GETRIEBEMOTOR MIT DIREKTEM ANGRIFF / MAGNETISCHE ANTRIEBSPUMPE / NIEDRIGE WASSERSICHERHEITSVORRICHTUNG
- ▶ EDELSTAHL-SOLEPLATE
- ▶ KONTROLLEN FÜR: WASSERMANGEL, TEMPERATURERHÖHUNG DURCH ÜBERBELASTUNG DES GETRIEBEMOTORS ODER BEHÄLTERBEFÜLLUNG



| |  24 H (Kg) |  10°C 10°C (Kg) |  21°C 15°C (Kg) |  (mm) |  (mm) |  |
|---|---|--|--|--|--|---|
| SCALA 400 SPLIT  | 450 | 400 | Breite 1.090 Tiefe 700 Höhe 720 | Breite 1.220 Tiefe 830 Höhe 890 | SCHERBENEIS -7°C Eistemperatur | |

ZUBEHÖR

EINBEGRIFFEN



EMPFOHLEN



EMPFOHLENE VORRATSBEHÄLTER

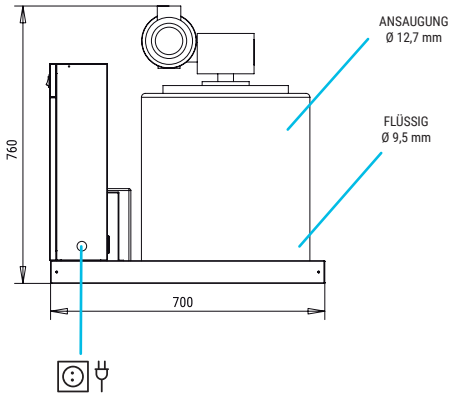


TECHNISCHE DATEN

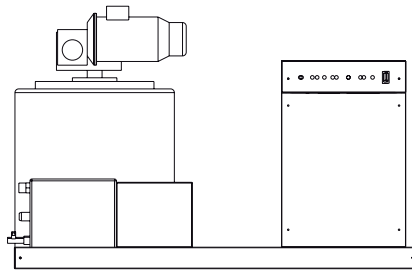


SCALA 400 SPLIT

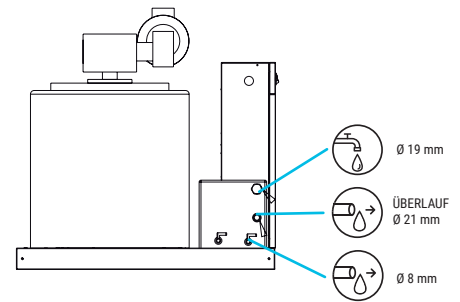
RECHTE SEITENANSICHT



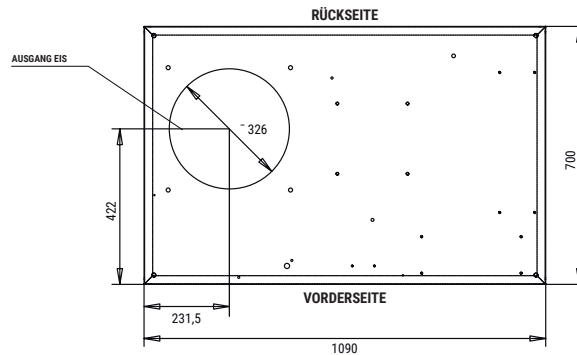
FRONTANSICHT



LINKE SEITENANSICHT



QUERSCHNITT-ANSICHT DER BASIS



* Alle Größen in mm.

LEISTUNGEN

PRODUKTION 50-60Hz

±10% V

10°C/43°C

5°C/38°C

1 bar/6 bar

| | | |
|-----|-------|----|
| V | Hz | ph |
| 230 | 50-60 | 1N |

SCALA 400 SPLIT

| °C / °F | 10° / 50° | 15° / 60° | 21° / 70° | 30° / 86° |
|------------|-----------|-----------|-----------|-----------|
| 10° / 50° | 450 | 420 | 350 | 310 |
| 21° / 68° | 440 | 400 | 335 | 290 |
| 32° / 90° | 410 | 360 | 300 | 260 |
| 43° / 109° | 335 | 290 | 230 | 200 |

SCALA 400 SPLIT

| °C / °F | 10° / 50° | 15° / 60° | 21° / 70° | 30° / 86° |
|------------|-----------|-----------|-----------|-----------|
| 10° / 50° | 419 | 391 | 326 | 288 |
| 21° / 68° | 409 | 372 | 312 | 270 |
| 32° / 90° | 381 | 335 | 279 | 242 |
| 43° / 109° | 312 | 270 | 214 | 186 |

MODELLE

| Temp.EV. (°C) | KÜHLBEDARF (W) (BTU/h) | (W) 43°C | (n.) | (mm²) | FUSE | 100 Kg (Kw/h) | (l/h) | (W) (BTU/h) | (Kg) | (Kg) | (m³) |
|---------------|------------------------|-------------|------|-------|------|---------------|-------|-------------|------|------|-------------|
| SCALA 400 S | -22 | 2.200 7.507 | 190 | 3 | 1,5 | 16 | 7,5* | 16,6 | - | - | 94 127 0,92 |

* WENN DIE ERFORDERLICHE KÄLTELEISTUNG VERSORGT WIRD



ITV ICE MAKERS, S.L.
POL. IND. SECTOR 13, AVDA. DELS HOSTALERS, 2
46394 RIBARROJA DE TURIA, VALENCIA, SPAIN
PHONE: +34 96 166 75 75 | FAX: +34 96 166 81 00
info@itv.es | www.itv.es



SERVICE
service@itv.es
Skype: ITV.Service
+34 961 667 639
8:00AM | 7:00PM



Auf Teile und Lohn.
Vorbehaltlich bestimmter
Einschränkungen und
Ausschlüsse.

