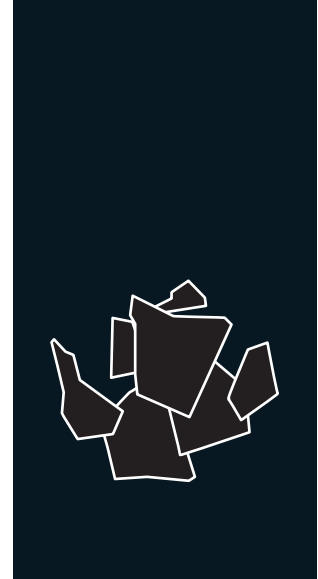


SCALA 400 REMOTE

THREE PHASE
400 V / 50 Hz

MODULAR FLAKE ICE MACHINE WITH REMOTE UNIT



FEATURES CARACTÉRISTIQUES

- ▶ **PRODUCES COLD AND DRY FLAT FLAKES. FLAKE THICKNESS MAY BE ADJUSTED BETWEEN 1.5 MM AND 3 MM.**
PRODUIT DES ÉCAILLES PLATES, TRÈS FROIDES ET SÈCHES. L'ÉPAISSEUR PEUT SE RÉGLER ENTRE 1,5 MM ET 3 MM.
- ▶ **BASED ON A STATIC CYLINDER WHICH IS FREE FROM SWIVEL JOINTS (HELICAL REAMER) COUPLED WITH A MILLING TOOL THAT DETACHES THE ICE WITHOUT ANY STRAINED OR FORCED MOVEMENTS.**
FONCTIONNEMENT BASÉ SUR UN CYLINDRE STATIQUE SANS JOINTS TOURNANTS (HELICAL REAMER) ET AVEC UNE FRAISE QUI DÉCOLLE LA GLACE SANS TENSION NI EFFORTS.
- ▶ **THE MOST EFFICIENT EVAPORATOR OF THE MARKET, LESS ENERGY CONSUMPTION AND HIGHER ICE PRODUCTION.**
L'ÉVAPORATEUR LE PLUS EFFICACE DU MARCHÉ, MOINS DE DÉPENSES ÉNERGÉTIQUES, PLUS PRODUCTION DE GLAÇONS.
- ▶ **ELECTRONIC STOP SYSTEM / ELECTRICAL CONTROL PANEL / DRIVE DIRECT GEAR MOTOR / MAGNETIC DRIVE PUMP / LOW WATER SAFETY DEVICE.**
SYSTÈME D'ARRÊT ÉLECTRONIQUE / TABLEAU ÉLECTRIQUE DE RÉGLAGE / MOTORÉDUCTEUR D'ATTAQUE DIRECT / POMPE À ENTRAÎNEMENT MAGNÉTIQUE / SÉCURITÉ EN CAS DE MANQUE D'EAU.
- ▶ **STAINLESS STEEL SOLEPLATE.**
BÂTI EN ACIER INOXYDABLE.
- ▶ **CONTROLLERS TO DETECT: LOW WATER LEVEL, TEMPERATURE RISE DUE TO MOTOR OVERLOAD OR FULL VAT.**
CONTRÔLES POUR DÉTECTION : MANQUE DE NIVEAU D'EAU, AUGMENTATION DE TEMPÉRATURE POUR CAUSE D'EFFORTS EXCESSIFS DANS LE MOTORÉDUCTEUR OU DE REMPLISSAGE DU RÉSERVOIR.



	24 H	10°C (Kg)	15°C (Kg)	(mm)	(mm)	FLAKE ICE -7°C Ice Temperature
SCALA 400 SPLIT		450	400	Width 1.090 Depth 700 Height 760	Width 1.220 Depth 820 Height 915	
RCU 400	-	-	-	Width 1.108 Depth 574 Height 690	Width 1.220 Depth 600 Height 800	

ACCESSORIES ACCESSOIRES

INCLUDED

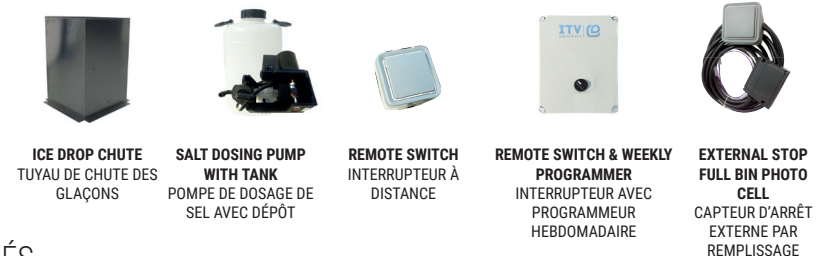


WATER INLET FILTER GASKET
JOINT DE FILTRE D'ENTRÉE D'EAU

WATER INLET HOSE
TUYAU D'ENTRÉE D'EAU

WATER OUTLET HOSE
TUYAU D'ÉVACUATION

OPTIONAL (NOT INCLUDED)



ICE DROP CHUTE
TUYAU DE CHUTE DES GLAÇONS

SALT DOSING PUMP WITH TANK
POMPE DE DOSAGE DE SEL AVEC DÉPÔT

REMOTE SWITCH
INTERRUPTEUR À DISTANCE

REMOTE SWITCH & WEEKLY PROGRAMMER
INTERRUPTEUR AVEC PROGRAMMEUR HEBDOMADAIRE

EXTERNAL STOP FULL BIN PHOTO CELL
CAPTEUR D'ARRÊT EXTERNE PAR REMPLISSAGE

RECOMMENDED BINS RÉSERVOIRS CONSEILLÉS



S400 + SCALA 400 SPLIT

S500 + SCALA 400 SPLIT

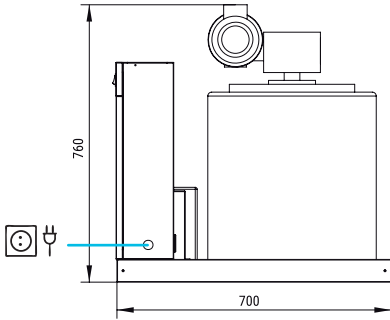
SCD400 + SCALA 400 SPLIT

SCD600 + SCALA 400 SPLIT

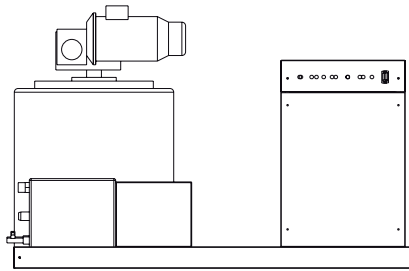
SCD800 + SCALA 400 SPLIT

SCALA 400 SPLIT

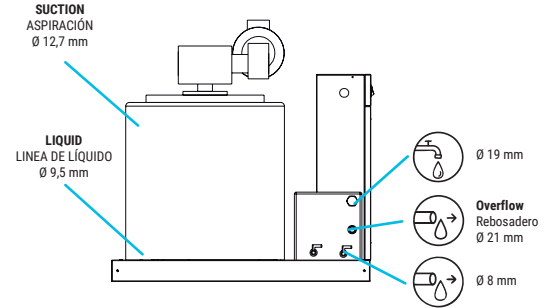
RIGHT SIDE VIEW
VUE LATÉRALE DROITE



FRONTAL VIEW
VUE DE FACE

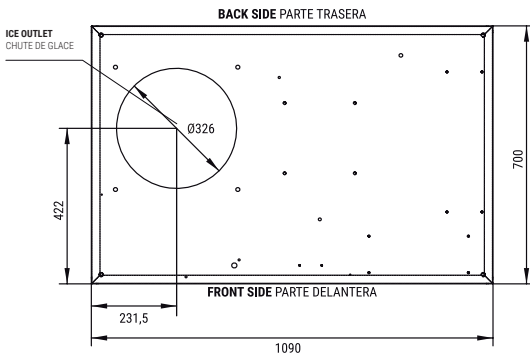


LEFT SIDE VIEW
VUE LATÉRALE GAUCHE

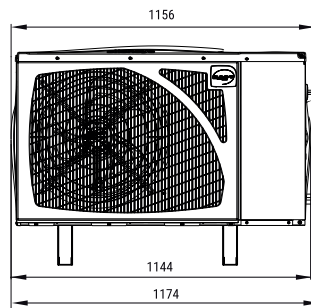


RCU 400

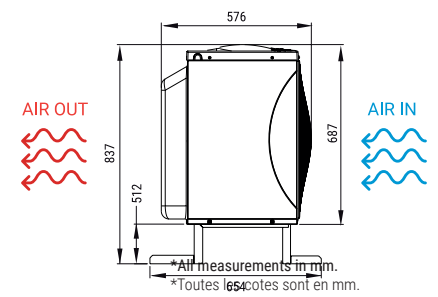
CENTRAL CROSS SECTION VIEW OF THE BASE
VUE DE LA BASE DEPUIS LA SECTION CENTRALE



RIGHT SIDE VIEW
VUE LATÉRALE DROITE



RIGHT SIDE VIEW
VUE LATÉRALE DROITE



OPERATING CONDITIONS CONDITIONS DE FONCTIONNEMENT

PRODUCTION 50Hz PRODUCTION 50 Hz

Voltage	Frequency	pH	SCALA 400 REMOTE (1'5-2'2 mm)					SCALA 400 REMOTE (3 mm)				
			10°	15°	21°	30°	10°	15°	21°	30°		
±10% V	50 Hz	3N	10°	15°	21°	30°	10°	15°	21°	30°		
10°C/43°C			50°	60°	70°	86°	50°	60°	70°	86°		
5°C/38°C			450	420	350	310	419	391	326	288		
1 bar/6 bar			440	400	335	290	409	372	312	270		
			410	360	300	260	381	335	279	242		
			43°	335	290	230	200	312	270	214	186	
			109°									

MODÈLES

Model	Temp. EV (°C)	ASHRAE (W)	ASHRAE (BTU/h)	(W) 43°C	(n.)	(mm²)	FUSE	(Kw/h)	(l/h)	HEAT REJECTED (W)	HEAT REJECTED (BTU/h)	(Kg)	(Kg)	(m³)
SCALA 400 S	-22	2.200	7.507	190	3	1,5	16	7,5	16,6	-	-	100	127	0,92
RCU 400	-	-	7.507	1.235	5	2,5	16	-	-	2.640	9.008	84	104	0,57



ITV ICE MAKERS, S.L.
POL. IND. SECTOR 13, AVDA. DELS HOSTALERS, 2
46394 RIBARROJA DE TURIA, VALENCIA, SPAIN
PHONE: +34 96 166 75 75 | FAX: +34 96 166 81 00
info@itv.es | www.itv.es



SERVICE SERVICE D'ASSISTANCE TECHNIQUE
service@itv.es
Skype: ITV.Service
+34 961 667 639
8:00AM | 7:00PM



Subject to certain limitations and exclusions. Only spare parts.
Sujet à limitations et exclusions. Pièces de rechange uniquement.

