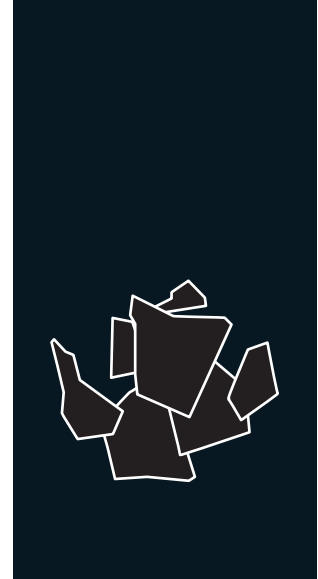


SCALA 400 REMOTE

MODULAR FLAKE ICE MACHINE WITH REMOTE UNIT

THREE PHASE
400 V / 50 Hz



FEATURES CARACTERÍSTICAS

- ▶ **PRODUCES COLD AND DRY FLAT FLAKES. FLAKE THICKNESS MAY BE ADJUSTED BETWEEN 1.5 mm AND 3 mm**
PRODUCE ESCAMAS PLANAS MUY FRÍAS Y SECAS. EL ESPESOR PUEDE REGULARSE ENTRE 1.5 Y 3 mm
- ▶ **BASED ON A STATIC CYLINDER WHICH IS FREE FROM SWIVEL JOINTS (HELICAL REAMER) COUPLED WITH A MILLING TOOL THAT DETACHES THE ICE WITHOUT ANY STRAINED OR FORCED MOVEMENTS**
FUNCIONAMIENTO BASADO EN UN CILINDRO ESTÁTICO SIN JUNTAS GIRATORIAS (HELICAL REAMER) Y CON UNA FRESA QUE DESPEGA EL HIELO SIN TENSIONES NI ESFUERZOS
- ▶ **THE MOST EFFICIENT EVAPORATOR OF THE MARKET, LESS ENERGY CONSUMPTION AND HIGHER ICE PRODUCTION**
EL EVAPORADOR MAS EFICIENTE DEL MERCADO, MENOR GASTO ENERGÉTICO, MAYOR PRODUCCIÓN DE HIELO
- ▶ **ELECTRONIC STOP SYSTEM / ELECTRICAL CONTROL PANEL / DRIVE DIRECT GEAR MOTOR / MAGNETIC DRIVE PUMP / LOW WATER SAFETY DEVICE**
SISTEMA DE PARO ELECTRÓNICO / CUADRO ELÉCTRICO DE REGULACIÓN / MOTORREDUCTOR DE ATAQUE DIRECTO / BOMBA DE ARRASTRE MAGNÉTICO / SEGURIDAD ANTE FALTA DE AGUA
- ▶ **STAINLESS STEEL SOLEPLATE**
BANCADA DE ACERO INOXIDABLE
- ▶ **CONTROLLERS TO DETECT: LOW WATER LEVEL, TEMPERATURE RISE DUE TO MOTOR OVERLOAD OR FULL VAT**
CONTROLES PARA DETECTAR: FALTA DE NIVEL DE AGUA, AUMENTO DE TEMPERATURA POR SOBRESFUERZO EN EL MOTORREDUCTOR O POR LLENADO DE ALMACÉN



	24 H	10°C (Kg)	15°C (Kg)	(mm)	(mm)	FLAKE ICE -7°C Ice Temperature
SCALA 400 SPLIT		450	400	Width 1.090 Depth 700 Height 760	Width 1.220 Depth 820 Height 915	
RCU 400		-	-	Width 1.108 Depth 574 Height 690	Width 1.220 Depth 600 Height 800	

ACCESSORIES ACCESORIOS

INCLUDED

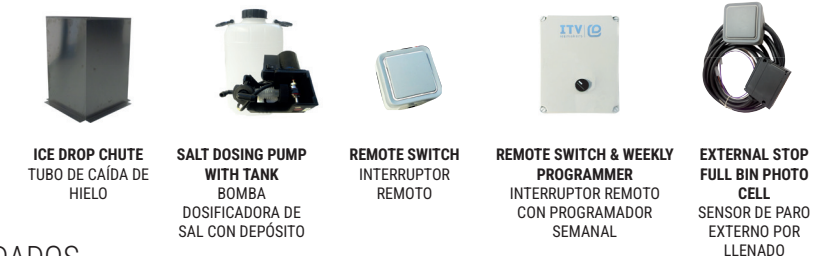


WATER INLET FILTER GASKET
JUNTA DE FILTRO DE ENTRADA DE AGUA

WATER INLET HOSE
MANGUERA DE ENTRADA DE AGUA

WATER OUTLET HOSE
MANGUERA DE DESAGÜE

OPTIONAL (NOT INCLUDED)



ICE DROP CHUTE
TUBO DE CAÍDA DE HIELO

SALT DOSING PUMP WITH TANK
BOMBA DOSIFICADORA DE SAL CON DEPÓSITO

REMOTE SWITCH
INTERRUPTOR REMOTO

REMOTE SWITCH & WEEKLY PROGRAMMER
INTERRUPTOR REMOTO CON PROGRAMADOR SEMANAL

EXTERNAL STOP FULL BIN PHOTO CELL
SENSOR DE PARO EXTERNO POR LLENADO

RECOMMENDED BINS DEPÓSITOS RECOMENDADOS



S400 + SCALA 400 SPLIT



S500 + SCALA 400 SPLIT



SCD400 + SCALA 400 SPLIT



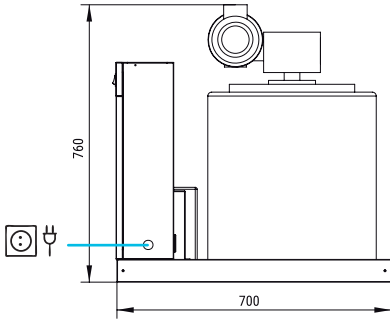
SCD600 + SCALA 400 SPLIT



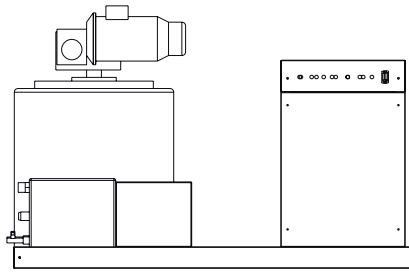
SCD800 + SCALA 400 SPLIT

SCALA 400 SPLIT

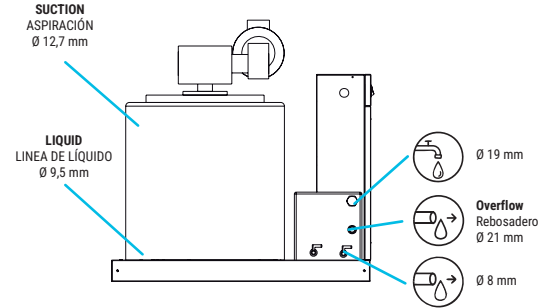
RIGHT SIDE VIEW
VISTA LATERAL DERECHA



FRONTAL VIEW
VISTA FRONTAL



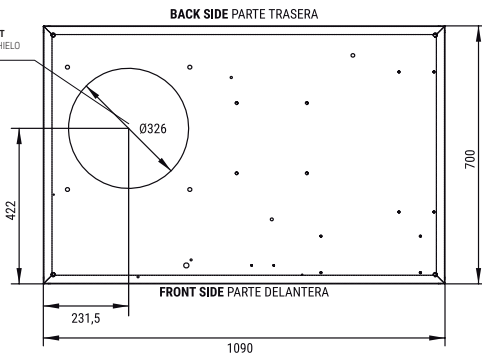
LEFT SIDE VIEW
VISTA LATERAL IZQUIERDA



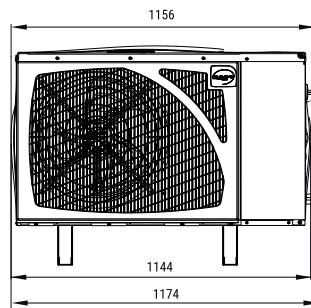
RCU 400

CENTRAL CROSS SECTION VIEW OF THE BASE
VISTA DE LA BASE DESDE SECCIÓN CENTRAL

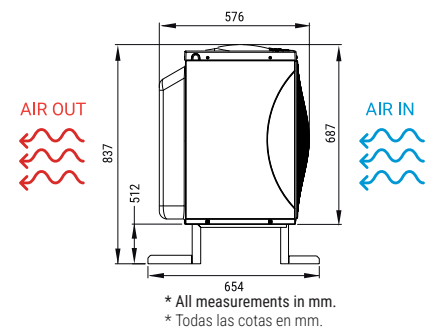
LA EMPRESA SE RESERVA EL DERECHO DE MODIFICAR MODELOS, CARACTERÍSTICAS Y PRECIOS SIN NOTIFICACIÓN PREVIA. LA EMPRESA RESERVA THE RIGHT TO MODIFY MODELS, FEATURES AND PRICES WITHOUT PRIOR NOTICE.



RIGHT SIDE VIEW
VISTA LATERAL DERECHA



RIGHT SIDE VIEW
VISTA LATERAL DERECHA



* All measurements in mm.
* Todas las cotas en mm.

OPERATING CONDITIONS CONDICIONES DE TRABAJO

PRODUCTION 50Hz PRODUCCIÓN 50 Hz

Voltage	Frequency	pH	SCALA 400 REMOTE (1'5-2'2 mm)					SCALA 400 REMOTE (3 mm)				
			10°	15°	21°	30°	10°	15°	21°	30°		
±10% V	50 Hz	3N	50°	60°	70°	86°	50°	60°	70°	86°		
10°C/43°C			450	420	350	310	419	391	326	288		
5°C/38°C			440	400	335	290	409	372	312	270		
1 bar/6 bar			410	360	300	260	381	335	279	242		
			43°	335	290	230	200	43°	312	270	214	186
			109°					109°				

MODELS MODELOS

Model	Temp. EV (°C)	ASHRAE (W) (BTU/h)	(W) 43°C	(n.)	(mm²)	FUSE	100 Kg (Kw/h)	(l/h)	HEAT REJECTED (W) (BTU/h)	(Kg)	(Kg)	(m³)
SCALA 400 S	-26	2.200 / 7.507	190	3	1,5	16	7,5	16,6	- / -	100	127	0,92
RCU 400	-	- / 7.507	1.235	5	2,5	16	-	-	2.640 / 9.008	84	104	0,57



ITV ICE MAKERS, S.L.
POL. IND. SECTOR 13, AVDA. DELS HOSTALERS, 2
46394 RIBARROJA DE TURIA, VALENCIA, SPAIN
PHONE: +34 96 166 75 75 | FAX: +34 96 166 81 00
info@itv.es | www.itv.es



SERVICE
SERVICIO ASISTENCIA TÉCNICA
service@itv.es
Skype: ITV.Service
+34 961 667 639
8:00AM | 7:00PM



Subject to certain limitations and exclusions. Only spare parts.
Sujeto a limitaciones y exclusiones. Solo piezas de repuesto.

