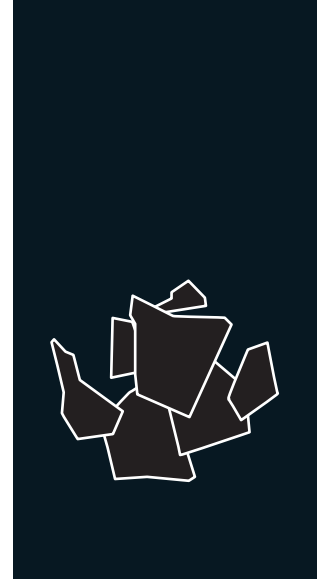


SCALA 400 CO₂ SPLIT

MACHINE SPLIT À GLACE EN ÉCAILLÉS

230 V / 50 Hz



FEATURES CARACTÉRISTIQUES

- ▶ **PRODUCES COLD AND DRY FLAT FLAKES. FLAKE THICKNESS MAY BE ADJUSTED BETWEEN 1.5 MM AND 3 MM.**
PRODUIT DES ÉCAILLÉS PLATES, TRÈS FROIDES ET SÈCHES. L'ÉPAISSEUR PEUT SE RÉGLER ENTRE 1,5 MM ET 3 MM.
- ▶ **BASED ON A STATIC CYLINDER WHICH IS FREE FROM SWIVEL JOINTS (HELICAL REAMER) COUPLED WITH A MILLING TOOL THAT DETACHES THE ICE WITHOUT ANY STRAINED OR FORCED MOVEMENTS.**
FONCTIONNEMENT BASÉ SUR UN CYLINDRE STATIQUE SANS JOINTS TOURNANTS (HELICAL REAMER) ET AVEC UNE FRAISE QUI DÉCOLLE LA GLACE SANS TENSION NI EFFORTS.
- ▶ **THE MOST EFFICIENT EVAPORATOR OF THE MARKET, LESS ENERGY CONSUMPTION AND HIGHER ICE PRODUCTION.**
L'ÉVAPORATEUR LE PLUS EFFICACE DU MARCHÉ, MOINS DE DÉPENSES ÉNERGÉTIQUES, PLUS PRODUCTION DE GLAÇONS.
- ▶ **ELECTRONIC EXPANSION VALVE / SUCTION REGULATING VALVE / STOP WHEN FULL BIN STOP WITH PHOTOELECTRICAL SENSOR / FOR CONNECTING TO CO2 COOLING UNIT ALWAYS IN SUBCRITICAL STATE.**
DÉTENDEUR THERMOSTATIQUE / ÉLECTROVANNE DE LIQUIDE / ARRÊT PAR REMPLISSAGE DE CUVE AVEC CELLULE PHOTOÉLECTRIQUE.
- ▶ **ELECTRONIC STOP SYSTEM / ELECTRICAL CONTROL PANEL / DRIVE DIRECT GEAR MOTOR / MAGNETIC DRIVE PUMP / LOW WATER SAFETY DEVICE.**
SYSTÈME D'ARRÊT ÉLECTRONIQUE / TABLEAU ÉLECTRIQUE DE RÉGLAGE / MOTORÉDUCTEUR D'ATTAQUE DIRECT / POMPE À ENTRAÎNEMENT MAGNÉTIQUE / SÉCURITÉ EN CAS DE MANQUE D'EAU.
- ▶ **STAINLESS STEEL SOLEPLATE.**
BÂTI EN ACIER INOXYDABLE.
- ▶ **CONTROLLERS TO DETECT: LOW WATER LEVEL, TEMPERATURE RISE DUE TO MOTOR OVERLOAD OR FULL VAT.**
CONTRÔLES POUR DÉTECTION : MANQUE DE NIVEAU D'EAU, AUGMENTATION DE TEMPÉRATURE POUR CAUSE D'EFFORTS EXCESSIFS DANS LE MOTORÉDUCTEUR OU DE REMPLISSAGE DU RÉSERVOIR.



SCALA 400 CO ₂ SPLIT	450	400	Width 1.090 Depth 700 Height 760	Width 1.220 Depth 820 Height 915	FLAKE ICE -7°C Ice Temperature

ACCESSORIES ACCESSOIRES

INCLUDED

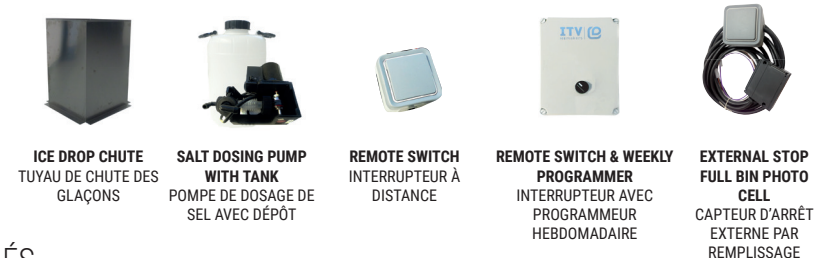


WATER INLET FILTER GASKET
JOINT DE FILTRE D'ENTRÉE D'EAU

WATER INLET HOSE
TUYAU D'ENTRÉE D'EAU

WATER OUTLET HOSE
TUYAU D'ÉVACUATION

OPTIONAL (NOT INCLUDED)



ICE DROP CHUTE
TUYAU DE CHUTE DES GLAÇONS

SALT DOSING PUMP WITH TANK
POMPE DE DOSAGE DE SEL AVEC DÉPÔT

REMOTE SWITCH
INTERRUPTEUR À DISTANCE

REMOTE SWITCH & WEEKLY PROGRAMMER
INTERRUPTEUR AVEC PROGRAMMEUR HEBDOMADAIRE

EXTERNAL STOP FULL BIN PHOTO CELL
CAPTEUR D'ARRÊT EXTERNE PAR REMPLISSAGE

RECOMMENDED BINS RÉSERVOIRS CONSEILLÉS



S400 + SCALA 400 CO2 SPLIT

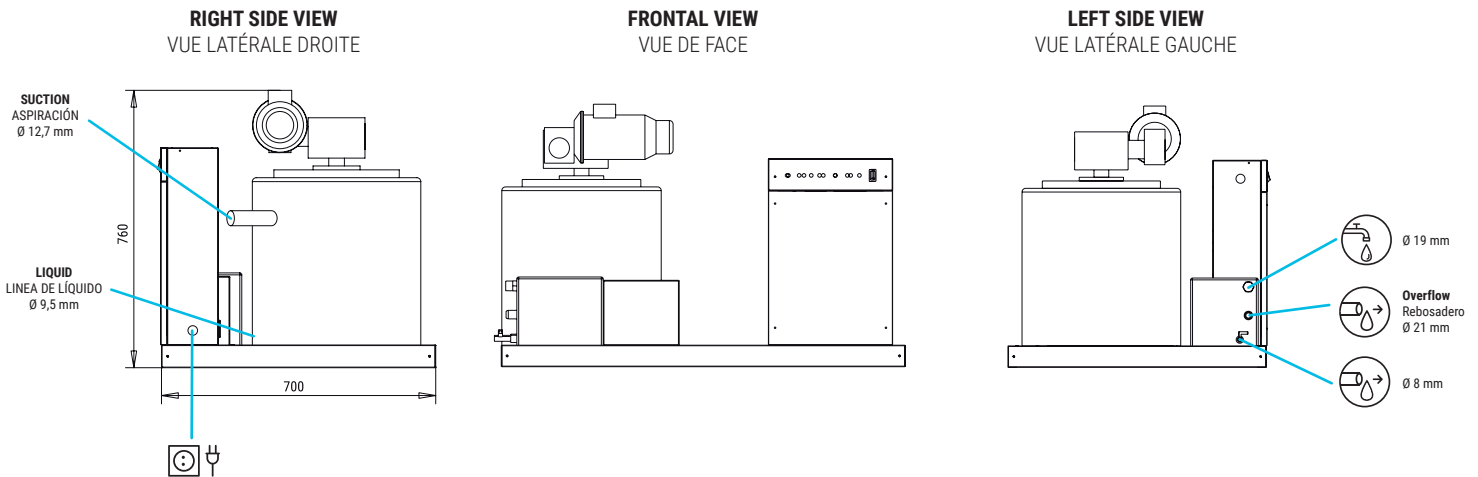
S500 + SCALA 400 CO2 SPLIT

SCD400 + SCALA 400 CO2 SPLIT

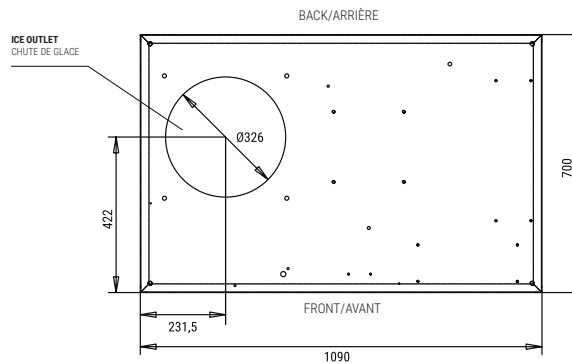
SCD600 + SCALA 400 CO2 SPLIT

SCD800 + SCALA 400 CO2 SPLIT

SCALA 400 CO₂ SPLIT



CENTRAL CROSS SECTION VIEW OF THE BASE
VUE DE LA BASE DEPUIS LA SECTION CENTRALE



*All measurements in mm.
*Toutes les cotes sont en mm.

OPERATING CONDITIONS CONDITIONS DE FONCTIONNEMENT

PRODUCTION 50Hz PRODUCTION 50 Hz

Icon	Value	SCALA 400 CO ₂ SPLIT					SCALA 400 CO ₂ SPLIT				
		10°	15°	21°	30°	10°	15°	21°	30°		
±10% V	±10% V	450	420	350	310	419	391	326	288		
10°C/43°C	10°C/43°C	440	400	335	290	409	372	312	270		
5°C/38°C	5°C/38°C	410	360	300	260	381	335	279	242		
1 bar/6 bar	1 bar/6 bar	335	290	230	200	312	270	214	186		

MODÈLES	Temp.EV. (°C)	ASHRAE CONDITIONS (W) (BTU/h)	(W) 43°C	(n.) (mm ²)	FUSE	100 Kg (Kw/h)	(l/h)	HEAT REJECTED (W) (BTU/h)	(Kg)	(Kg)	(m ³)
SCALA 400 CO ₂ SPLIT	-22	2.200 7.507	1.425	3 1,5	16	7,5*	16,6	- -	100	127	0,92

* WHEN INDICATED COOL REQUIREMENT IS SUPPLIED / LORSQUE LA CAPACITÉ DE REFRIGÉRISSMENT REQUISE EST FOURNIE



ITV ICE MAKERS, S.L.
POL. IND. SECTOR 13, AVDA. DELS HOSTALERS, 2
46394 RIBARROJA DE TURIA, VALENCIA, SPAIN
PHONE: +34 96 166 75 75 | FAX: +34 96 166 81 00
info@itv.es | www.itv.es



SERVICE SERVICE D'ASSISTANCE TECHNIQUE
service@itv.es
Skype: ITV.Service
+34 961 667 639
8:00AM | 7:00PM



Subject to certain limitations and exclusions. Only spare parts.
Sujet à limitations et exclusions. Pièces de rechange uniquement.

