


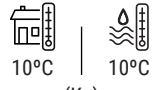
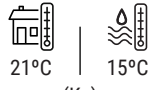




SCALA 3000 SPLIT 230 V / 50-60 Hz

MODULARER SCHERBENEISBEREITER

EIGENSCHAFTEN

- ▶ PRODUZIERT SEHR KALTE UND TROCKENE SCHERBEN. DIE DICKE KANN ZWISCHEN 1,5 UND 3 MM REGULIERT WERDEN
- ▶ BETRIEB BASIERT AUF EINEM STATISCHEN ZYLINDER OHNE DREHGELENKE (HELICAL REAMER) ZUSAMMEN MIT EINEM FRÄSWERKZEUG, DAS DAS EIS OHNE BELASTUNG ODER ANSTRENGUNG ZERBRICHT
- ▶ DER EFFIZIENTESTE VERDAMPFER DES MARKTES, WENIGER ENERGIEVERBRAUCH UND HÖHERE EISPRODUKTION
- ▶ ELEKTRONISCHES STOP-SYSTEM / ELEKTRISCHE STEUERUNG / GETRIEBEMOTOR MIT DIREKTEM ANGRIFF / MAGNETISCHE ANTRIEBSPUMPE / NIEDRIGE WASSERSICHERHEITSVORRICHTUNG
- ▶ EDELSTAHL-SOLEPLATE
- ▶ KONTROLLEN FÜR: WASSERMANGEL, TEMPERATURERHÖHUNG DURCH ÜBERBELASTUNG DES GETRIEBEMOTORS ODER BEHÄLTERBEFÜLLUNG



	 24 H (Kg)	 10°C 10°C (Kg)	 21°C 15°C (Kg)	 (mm)	 (mm)	
SCALA 3000 SPLIT 	3.300	3.000	Breite 1.055 Tiefe 750 Höhe 1.150	Breite 1.150 Tiefe 860 Höhe 1.345	SCHERBENEIS -7°C Eistemperatur	

ZUBEHÖR

EINBEGRIFFEN



DICHTUNG
WASSERZULAUFFILTER
WASSERZULAUFSCHLAUCH
WASSERABLAUFSCHLAUCH

EMPFOHLEN



EISRUTSCHE
SALZDOSIERPUMPE MIT TANK
SCHALTER FERNBEDIENUNG
KIPPSCHALTER FERNBEDIENUNG & WOCHENPROGRAMMIERUNG
EXTERNER KIPPSCHALTER MIT PHOTOZELLENSTOPP FÜR BEHÄLTER
EDELSTAHL Y VERLÄNGERUNG

EMPFOHLENE VORRATSBEHÄLTER



S500 + SCALA 3000 SPLIT

SCD400 + SCALA 3000 SPLIT

SCD600 + SCALA 3000 SPLIT

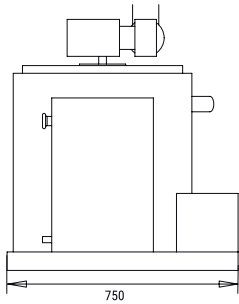
SCD800 + SCALA 3000 SPLIT

SS221 + SCALA 3000 CO2 SPLIT

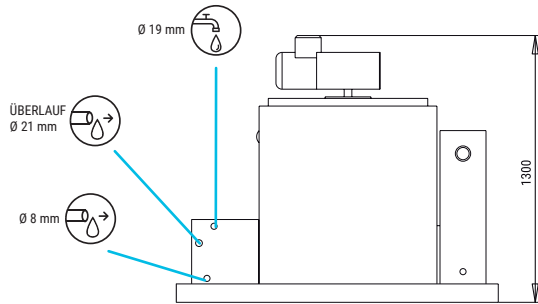
SS422 + SCALA 3000 CO2 SPLIT

SCALA 3000 SPLIT

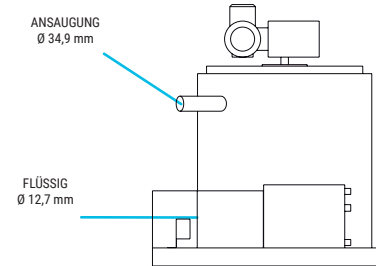
RECHTE SEITENANSICHT



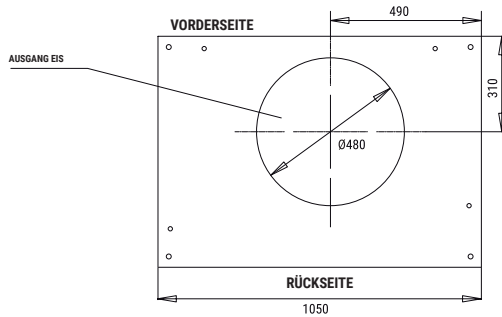
FRONTANSICHT



LINKE SEITENANSICHT



QUERSCHNITT-ANSICHT DER BASIS



* Alle Größen in mm.

LEISTUNGEN

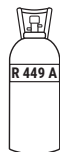
PRODUKTION 50-60Hz

±10% V

10°C/43°C

5°C/38°C

1 bar/6 bar



V	Hz	ph
230	50-60	1N

SCALA 3000 SPLIT

°C / °F	10° / 50°	15° / 60°	21° / 70°	30° / 86°
10° / 50°	3300	3100	2700	2500
21° / 68°	3270	3000	2600	2370
32° / 90°	3100	2800	2400	2150
43° / 109°	2550	2370	1950	1800

SCALA 3000 SPLIT

°C / °F	10° / 50°	15° / 60°	21° / 70°	30° / 86°
10° / 50°	3069	2883	2511	2325
21° / 68°	3041	2790	2418	2204
32° / 90°	2883	2604	2232	2000
43° / 109°	2372	2204	1814	1674

MODELLE

Temp.EV. (°C)	KÜHLBEDARF (W) (BTU/h)	(W) 43°C	(n.)	(mm²)	FUSE	100 Kg (Kw/h)	(l/h)	(W) (BTU/h)	(Kg)	(Kg)	(m³)	
SCALA 3000 S	-22	16.500 / 56.300	200	3	6	32	7,8	16,6	-	280	320	1,49

* WENN DIE ERFORDERLICHE KÄLTELEISTUNG VERSORGT WIRD



ITV ICE MAKERS, S.L.
POL. IND. SECTOR 13, AVDA. DELS HOSTALERS, 2
46394 RIBARROJA DE TURIA, VALENCIA, SPAIN
PHONE: +34 96 166 75 75 | FAX: +34 96 166 81 00
info@itv.es | www.itv.es



SERVICE
service@itv.es
Skype: ITV.Service
+34 961 667 639
8:00AM | 7:00PM



Auf Teile und Lohn.
Vorbehaltlich bestimmter
Einschränkungen und
Ausschlüsse.

