

SCALA 3000 SPLIT 230 V / 50-60 Hz

MACHINE SPLIT À GLACE EN ÉCAILLES

FEATURES CARACTÉRISTIQUES

- ▶ **PRODUCES COLD AND DRY FLAT FLAKES. FLAKE THICKNESS MAY BE ADJUSTED BETWEEN 1.5 MM AND 3 MM.**
PRODUIT DES ÉCAILLES PLATES, TRÈS FROIDES ET SÈCHES. L'ÉPAISSEUR PEUT SE RÉGLER ENTRE 1,5 MM ET 3 MM.
- ▶ **BASED ON A STATIC CYLINDER WHICH IS FREE FROM SWIVEL JOINTS (HELICAL REAMER) COUPLED WITH A MILLING TOOL THAT DETACHES THE ICE WITHOUT ANY STRAINED OR FORCED MOVEMENTS.**
FONCTIONNEMENT BASÉ SUR UN CYLINDRE STATIQUE SANS JOINTS TOURNANTS (HELICAL REAMER) ET AVEC UNE FRAISE QUI DÉCOLLE LA GLACE SANS TENSION NI EFFORTS.
- ▶ **THE MOST EFFICIENT EVAPORATOR OF THE MARKET, LESS ENERGY CONSUMPTION AND HIGHER ICE PRODUCTION.**
L'ÉVAPORATEUR LE PLUS EFFICACE DU MARCHÉ, MOINS DE DÉPENSES ÉNERGÉTIQUES, PLUS PRODUCTION DE GLAÇONS.
- ▶ **THERMOSTATIC EXPANSION VALVE / LIQUID SOLENOID VALVE / STOP WHEN FULL BIN STOP WITH PHOTOELECTRICAL SENSOR.**
DÉTENDEUR THERMOSTATIQUE / ÉLECTROVANNE DE LIQUIDE / ARRÊT PAR REMPLISSAGE DE CUVE AVEC CELLULE PHOTOÉLECTRIQUE.
- ▶ **ELECTRONIC STOP SYSTEM / ELECTRICAL CONTROL PANEL / DRIVE DIRECT GEAR MOTOR / MAGNETIC DRIVE PUMP / LOW WATER SAFETY DEVICE.**
SYSTÈME D'ARRÊT ÉLECTRONIQUE / TABLEAU ÉLECTRIQUE DE RÉGLAGE / MOTORÉDUCTEUR D'ATTAQUE DIRECT / POMPE À ENTRAÎNEMENT MAGNÉTIQUE / SÉCURITÉ EN CAS DE MANQUE D'EAU.
- ▶ **STAINLESS STEEL SOLEPLATE.**
BÂTI EN ACIER INOXYDABLE.
- ▶ **CONTROLLERS TO DETECT: LOW WATER LEVEL, TEMPERATURE RISE DUE TO MOTOR OVERLOAD OR FULL VAT.**
CONTRÔLES POUR DÉTECTION : MANQUE DE NIVEAU D'EAU, AUGMENTATION DE TEMPÉRATURE POUR CAUSE D'EFFORTS EXCESSIFS DANS LE MOTORÉDUCTEUR OU DE REMPLISSAGE DU RÉSERVOIR.



	24 H	10°C	10°C	21°C	15°C	(mm)	(mm)	
SCALA 3000 SPLIT	3.300	3.000				Width 1.055 Depth 750 Height 1.150	Width 1.150 Depth 860 Height 1.345	FLAKE ICE -7°C Ice Temperature

ACCESSORIES ACCESSOIRES

INCLUDED

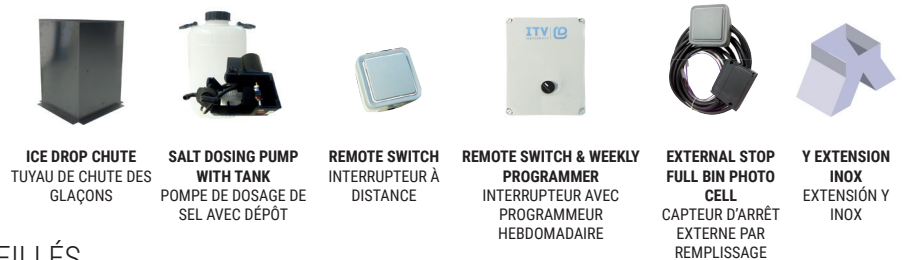


WATER INLET FILTER GASKET
JOINT DE FILTRE D'ENTRÉE D'EAU

WATER INLET HOSE
TUYAU D'ENTRÉE D'EAU

WATER OUTLET HOSE
TUYAU D'ÉVACUATION

OPTIONAL (NOT INCLUDED)



ICE DROP CHUTE
TUYAU DE CHUTE DES GLAÇONS

SALT DOSING PUMP WITH TANK
POMPE DE DOSAGE DE SEL AVEC DÉPÔT

REMOTE SWITCH
INTERRUPTEUR À DISTANCE

REMOTE SWITCH & WEEKLY PROGRAMMER
INTERRUPTEUR AVEC PROGRAMMEUR HEBDOMADAIRE

EXTERNAL STOP FULL BIN PHOTO CELL
CAPTEUR D'ARRÊT EXTERNE PAR REMPLISSAGE

Y EXTENSION INOX
EXTENSION Y INOX

RECOMMENDED BINS RÉSERVOIRS CONSEILLÉS



S500 + SCALA 3000 SPLIT

SCD400 + SCALA 3000 SPLIT

SCD600 + SCALA 3000 SPLIT

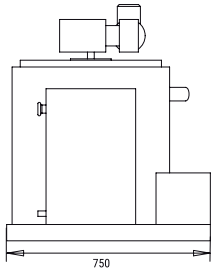
SCD800 + SCALA 3000 SPLIT

SS221 + SCALA 3000 CO2 SPLIT

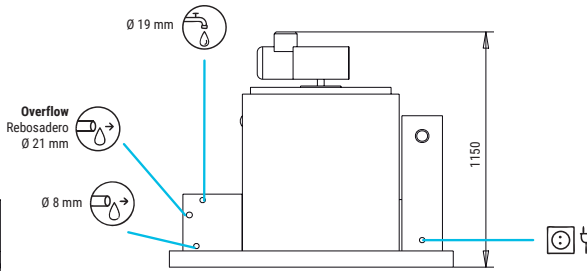
SS422 + SCALA 3000 CO2 SPLIT

SCALA 3000 SPLIT

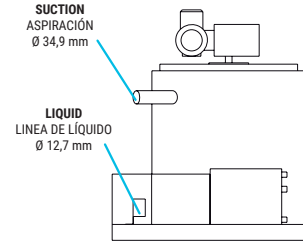
RIGHT SIDE VIEW
VUE LATÉRALE DROITE



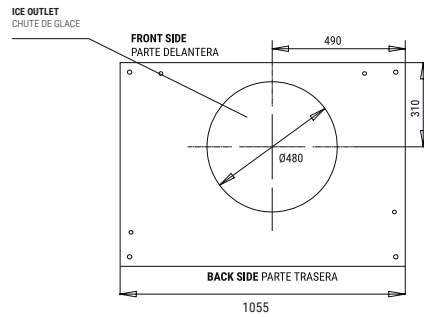
FRONTAL VIEW
VUE DE FACE



LEFT SIDE VIEW
VUE LATÉRALE GAUCHE



CENTRAL CROSS SECTION VIEW OF THE BASE
VUE DE LA BASE DEPUIS LA SECTION CENTRALE



*All measurements in mm.
*Toutes les cotes sont en mm.

OPERATING CONDITIONS CONDITIONS DE FONCTIONNEMENT

PRODUCTION 50 HZ / PRODUCTIONS 60 HZ - 50-60 Hz

Voltage	Frequency	pH	SCALA 3000 SPLIT (Ice 1'5-2'2 mm)					SCALA 3000 SPLIT (Ice 3 mm)				
			10°	15°	21°	30°	10°	15°	21°	30°		
±10% V	50/60 Hz	1N	10°	15°	21°	30°	10°	15°	21°	30°		
10°C/43°C			50°	60°	70°	86°	50°	60°	70°	86°		
5°C/38°C			3300	3100	2700	2500	3069	2883	2511	2325		
1 bar/6 bar			3270	3000	2600	2370	3041	2790	2418	2204		
			32°				32°					
			90°	3100	2800	2400	2150	2883	2604	2232	2000	
			43°					43°				
			109°	2550	2370	1950	1800	2372	2204	1814	1674	

MODÈLES	Temp.EV (°C)	COOLING REQUIREMENT (W) (BTU/h)	(W) 43°C	(n.) (mm²)	FUSE	100 Kg (Kw/h)	(l/h)	HEAT REJECTED (W) (BTU/h)	(Kg)	(Kg)	(m³)
SCALA 3000 S	-22	16.500 / 56.300	200	3 / 6	16	7,8	126	- / -	280	320	1,49

* WHEN INDICATED COOL REQUIREMENT IS SUPPLIED / LORSQUE LA CAPACITÉ DE REFRIGÉRISSMENT REQUISE EST FOURNIE



ITV ICE MAKERS, S.L.
POL. IND. SECTOR 13, AVDA. DELS HOSTALERS, 2
46394 RIBARROJA DE TURIA, VALENCIA, SPAIN
PHONE: +34 96 166 75 75 | FAX: +34 96 166 81 00
info@itv.es | www.itv.es



SERVICE SERVICE D'ASSISTANCE TECHNIQUE
service@itv.es
Skype: ITV.Service
+34 961 667 639
8:00AM | 7:00PM



Subject to certain limitations and exclusions. Only spare parts.
Sujet à limitations et exclusions. Pièces de rechange uniquement.

