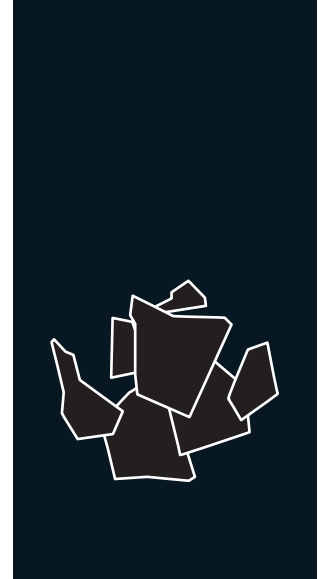








## SCALA 1500 CO<sub>2</sub> SPLIT 230 V / 50 Hz MODULAR FLAKE ICE MACHINE SPLIT



### FEATURES CARATTERISTICHE

- ▶ **PRODUCES COLD AND DRY FLAT FLAKES. FLAKE THICKNESS MAY BE ADJUSTED BETWEEN 1.5 mm AND 3 mm**  
▶ PRODUCE SCAGLIE PIANE MOLTO FREDDI E ASCIUTTE. LO SPESSORE È REGOLABILE DA 1.5 A 3 mm
- ▶ **BASED ON A STATIC CYLINDER WHICH IS FREE FROM SWIVEL JOINTS (HELICAL REAMER) COUPLED WITH A MILLING TOOL THAT DETACHES THE ICE WITHOUT ANY STRAINED OR FORCED MOVEMENTS**  
▶ FUNZIONAMENTO BASATO SU UN CILINDRO STATICO SENZA GIUNTI ROTANTI (ALESATORE ELICOIDALE) E CON UNA FRESA CHE STACCA IL GHIACCIO SENZA TENSIONE O SFORZO
- ▶ **THE MOST EFFICIENT EVAPORATOR OF THE MARKET, LESS ENERGY CONSUMPTION AND HIGHER ICE PRODUCTION**  
▶ L'EVAPORATORE PIÙ EFFICIENTE SUL MERCATO, CONSUMO ENERGETICO MINORE, MAGGIORE PRODUZIONE DI GHIACCIO
- ▶ **ELECTRONIC STOP SYSTEM / ELECTRICAL CONTROL PANEL / DRIVE DIRECT GEAR MOTOR / MAGNETIC DRIVE PUMP / LOW WATER SAFETY DEVICE**  
▶ SISTEMA ELETTRONICO DI ARRESTO / PANNELLO DI CONTROLLO ELETTRICO / MOTORIDUTTORE CON TRASMISSIONE DIRETTA / POMPA A TRASCINAMENTO MAGNETICO / DISPOSITIVO DI SICUREZZA IN CASO DI MANCANZA DI ACQUA
- ▶ **STAINLESS STEEL SOLEPLATE**  
▶ PIASTRA IN ACCIAIO INOSSIDABILE
- ▶ **CONTROLLERS TO DETECT: LOW WATER LEVEL, TEMPERATURE RISE DUE TO MOTOR OVERLOAD OR FULL VAT**  
▶ DISPOSITIVI PER RILEVARE: MANCANZA DI ACQUA, AUMENTO DELLA TEMPERATURA A CAUSA DEL SOVRACCARICO DEL MOTORE O PER RIEMPIMENTO DELLA VASCHETTA



					
SCALA 1500 CO <sub>2</sub> SPLIT 	1.650 (Kg)	1.500 (Kg)	Width 1.050 Depth 750 Height 1.060 (mm)	Width 1.150 Depth 970 Height 1.180 (mm)	<b>FLAKE ICE</b> -7°C Ice Temperature

### ACCESSORIES ACCESSORI

INCLUSO			OPTIONAL (NON INCLUSO)						
									
<b>WATER INLET FILTER GASKET</b> GIUNTURA DEL FILTRO DI INGRESSO DELL'ACQUA	<b>WATER INLET HOSE</b> TUBO INGRESSO DELL'ACQUA	<b>WATER OUTLET HOSE</b> TUBO DI SCARICO	<b>ICE DROP CHUTE</b> TUBO DI FUORIUSCITA DEL GHIACCIO	<b>SALT DOSING PUMP WITH TANK</b> BOMBA DOSATORE DI SALE CON DEPOSITO	<b>REMOTE SWITCH</b> INTERRUTTORE REMOTO	<b>REMOTE SWITCH &amp; WEEKLY PROGRAMMER</b> INTERRUTTORE REMOTO CON TIMER SETTIMANALE	<b>EXTERNAL STOP FULL BIN PHOTO CELL</b> SENSORE DI ARRESTO ESTERNO PER RIEMPIMENTO	<b>Y EXTENSION INOX</b> ESTENSIONE Y INOX	

### RECOMMENDED BINS SERBATOIO RACCOMANDATI



S500 + SCALA 1500 CO2 SPLIT

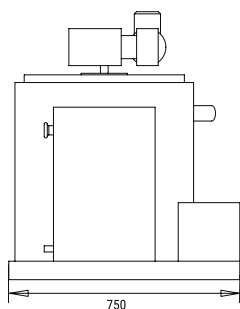
SCD400 + SCALA 1500 CO2 SPLIT

SCD600 + SCALA 1500 CO2 SPLIT

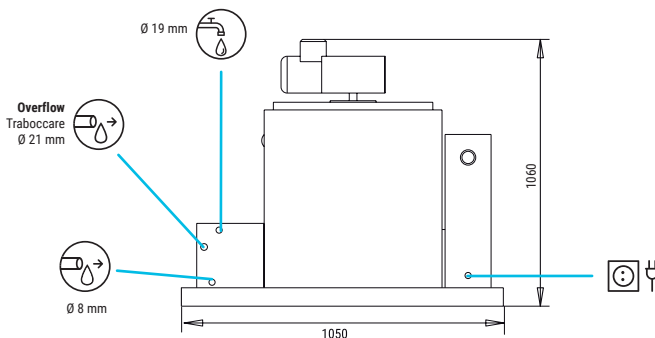
SCD800 + SCALA 1500 CO2 SPLIT

SCALA 1500 CO<sub>2</sub> SPLIT

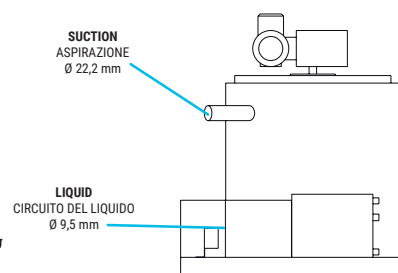
RIGHT SIDE VIEW  
VISTA LATERALE DESTRA



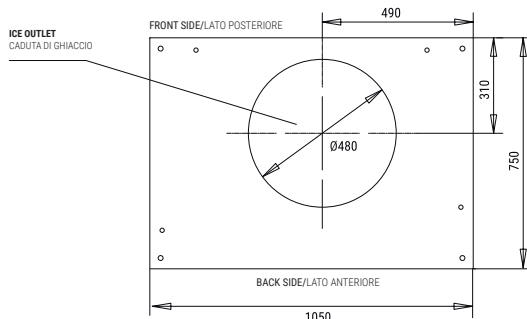
FRONTAL VIEW  
VISTA FRONTALE



LEFT SIDE VIEW  
VISTA LATERALE SINISTRA



CENTRAL CROSS SECTION VIEW OF THE BASE  
VISTA DELLA BASE DALLA ZONA CENTRALE



\* All measurements in mm.  
\* Tutte le misure in mm.

OPERATING CONDITIONS CONDIZIONI PER IL FUNZIONAMENTO

PRODUCTION 50Hz PRODUZIONE 50 Hz

±10% V

10°C/43°C

5°C/38°C

1 bar/6 bar

V	Hz	ph
230	50	1N

°C / °F	10° / 50°	15° / 60°	21° / 70°	30° / 86°
	10° / 50°	1650	1575	1350
21° / 68°	1600	1500	1290	1190
32° / 90°	1520	1400	1200	1100
43° / 109°	1280	1180	950	900

MODELS / MODELLI	Temp.EV. (°C)	ASHRAE CONDITIONS (W) (BTU/h)	(W) 43°C	(n.) (mm <sup>2</sup> )	FUSE	100 Kg (Kw/h)	(l/h)	HEAT REJECTED (W) (BTU/h)	(Kg)	(Kg)	(m <sup>3</sup> )
SCALA 1500 CO <sub>2</sub> S	-24	8.250 / 28.150	200	5 / 1,5	16	10,3*	62,5	- / -	200	260	1,15

\* WHEN INDICATED COOL REQUIREMENT IS SUPPLIED / QUANDO VIENE FORNITA LA POTENZA FRIGORIFERA RICHIESTA.



ITV ICE MAKERS, S.L.  
POL. IND. SECTOR 13, AVDA. DELS HOSTALERS, 2  
46394 RIBARROJA DE TURIA, VALENCIA, SPAIN  
PHONE: +34 96 166 75 75 | FAX: +34 96 166 81 00  
info@itv.es | www.itv.es



SERVICE SERVIZIO ASSISTENZA TECNICA  
service@itv.es  
Skype: ITV.Service  
+34 961 667 639  
8:00AM | 7:00PM



Subject to certain limitations and exclusions. Only spare parts.  
Soggetta a limitazioni e revoca. Solo parti di ricambio.

