

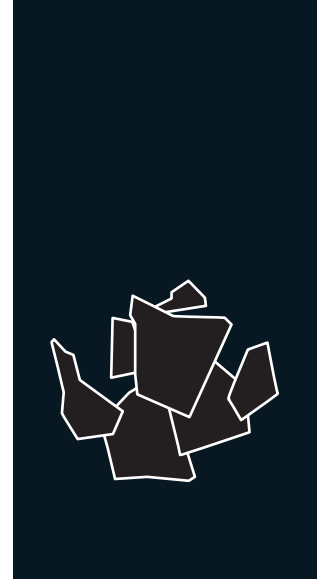
# SCALA 1000 REMOTE

THREE PHASE  
400 V / 50 Hz

## MODULAR FLAKE ICE MACHINE WITH REMOTE UNIT

### FEATURES CARACTERÍSTICAS

- ▶ **PRODUCE COLD AND DRY FLAT FLAKES. FLAKE THICKNESS MAY BE ADJUSTED BETWEEN 1.5 mm AND 3 mm**  
PRODUCE ESCAMAS PLANAS MUY FRÍAS Y SECAS. EL ESPESOR PUEDE REGULARSE ENTRE 1.5 Y 3 mm
- ▶ **BASED ON A STATIC CYLINDER WHICH IS FREE FROM SWIVEL JOINTS (HELICAL REAMER) COUPLED WITH A MILLING TOOL THAT DETACHES THE ICE WITHOUT ANY STRAINED OR FORCED MOVEMENTS**  
FUNCIONAMIENTO BASADO EN UN CILINDRO ESTÁTICO SIN JUNTAS GIRATORIAS (HELICAL REAMER) Y CON UNA FRESA QUE DESPEGA EL HIELO SIN TENSIONES NI ESFUERZOS
- ▶ **THE MOST EFFICIENT EVAPORATOR OF THE MARKET, LESS ENERGY CONSUMPTION AND HIGHER ICE PRODUCTION**  
EL EVAPORADOR MAS EFICIENTE DEL MERCADO, MENOR GASTO ENERGÉTICO, MAYOR PRODUCCIÓN DE HIELO
- ▶ **ELECTRONIC STOP SYSTEM / ELECTRICAL CONTROL PANEL / DRIVE DIRECT GEAR MOTOR / MAGNETIC DRIVE PUMP / LOW WATER SAFETY DEVICE**  
SISTEMA DE PARO ELECTRÓNICO / CUADRO ELÉCTRICO DE REGULACIÓN / MOTORREDUCTOR DE ATAQUE DIRECTO / BOMBA DE ARRASTRE MAGNÉTICO / SEGURIDAD ANTE FALTA DE AGUA
- ▶ **STAINLESS STEEL SOLEPLATE**  
BANCADA DE ACERO INOXIDABLE
- ▶ **CONTROLLERS TO DETECT: LOW WATER LEVEL, TEMPERATURE RISE DUE TO MOTOR OVERLOAD OR FULL VAT**  
CONTROLES PARA DETECTAR: FALTA DE NIVEL DE AGUA, AUMENTO DE TEMPERATURA POR SOBRESFUERZO EN EL MOTORREDUCTOR O POR LLENADO DE ALMACÉN



	24 H	10°C (Kg)	15°C (Kg)	(mm)	(mm)	<b>FLAKE ICE</b> -7°C Ice Temperature
SCALA 1000 SPLIT		1.100	1.000	Width 1.050 Depth 750 Height 870	Width 1.150 Depth 970 Height 1.010	
RCU 1000		-	-	Width 1.108 Depth 574 Height 1.319	Width 600 Depth 1.200 Height 1.500	

### ACCESSORIES ACCESORIOS

#### INCLUDED

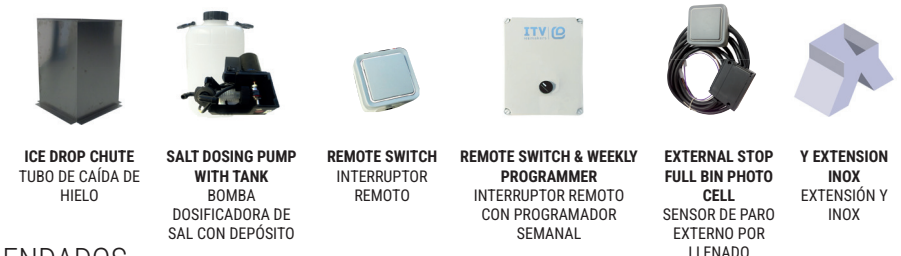


**WATER INLET FILTER GASKET**  
JUNTA DE FILTRO DE ENTRADA DE AGUA

**WATER INLET HOSE**  
MANGUERA DE ENTRADA DE AGUA

**WATER OUTLET HOSE**  
MANGUERA DE DESAGÜE

#### OPTIONAL (NOT INCLUDED)



**ICE DROP CHUTE**  
TUBO DE CAÍDA DE HIELO

**SALT DOSING PUMP WITH TANK**  
BOMBA DOSIFICADORA DE SAL CON DEPÓSITO

**REMOTE SWITCH**  
INTERRUPTOR REMOTO

**REMOTE SWITCH & WEEKLY PROGRAMMER**  
INTERRUPTOR REMOTO CON PROGRAMADOR SEMANAL

**EXTERNAL STOP FULL BIN PHOTO CELL**  
SENSOR DE PARO EXTERNO POR LLENADO

**Y EXTENSION INOX**  
EXTENSIÓN Y INOX

### RECOMMENDED BINS DEPÓSITOS RECOMENDADOS



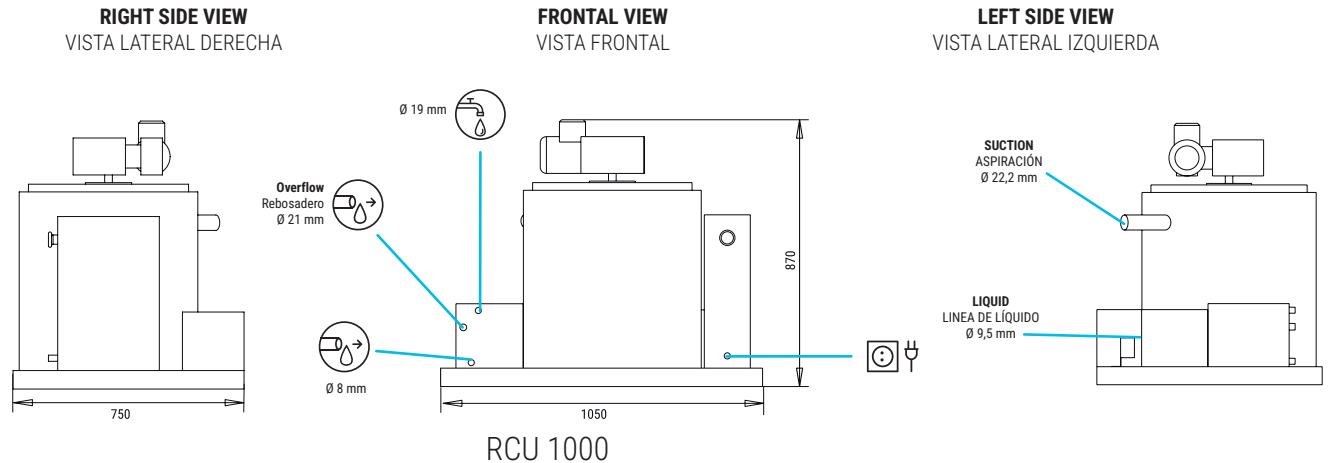
S500 + SCALA 1000 SPLIT

SCD400 + SCALA 1000 SPLIT

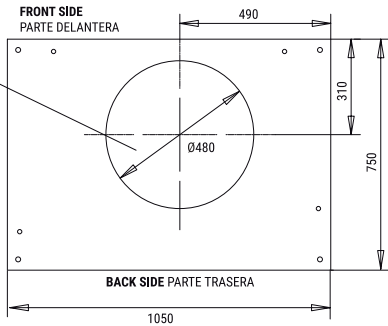
SCD600 + SCALA 1000 SPLIT

SCD800 + SCALA 1000 SPLIT

## SCALA 1000 SPLIT

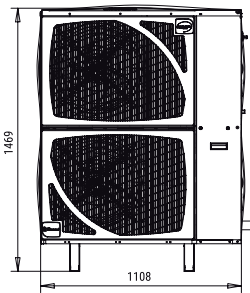


**CENTRAL CROSS SECTION VIEW OF THE BASE**  
VISTA DE LA BASE DESDE SECCIÓN CENTRAL

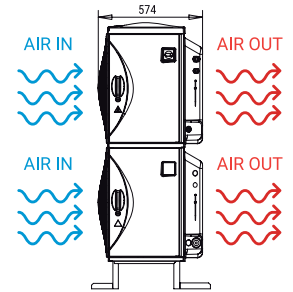


**RCU 1000**

**RIGHT SIDE VIEW**  
VISTA LATERAL DERECHA



**RIGHT SIDE VIEW**  
VISTA LATERAL DERECHA



\* All measurements in mm.  
\* Todas las cotas en mm.

## OPERATING CONDITIONS CONDICIONES DE TRABAJO

PRODUCTION 50Hz PRODUCCIÓN 50 Hz

- ±10% V
- 10°C/43°C
- 5°C/38°C
- 1 bar/6 bar

	V	Hz	ph
	400	50	3N

SCALA 1000 REMOTE

°C	10°	15°	21°	30°
°F	50°	60°	70°	86°
10°	1100	1400	900	830
50°				
21°	1090	1000	875	790
68°				
32°	1020	950	870	730
90°				
43°	860	780	650	600
109°				

SCALA 1000 REMOTE

°C	10°	15°	21°	30°
°F	50°	60°	70°	86°
10°	1023	1302	837	772
50°				
21°	1014	930	814	735
68°				
32°	949	884	744	679
90°				
43°	800	725	605	558
109°				

## MODELS MODELOS

	Temp.EV. (°C)	ASHRAE CONDITIONS (W) (BTU/h)	(W) 43°C	(n.)	(mm <sup>2</sup> )	FUSE	100 Kg (Kw/h)	(l/h)	HEAT REJECTED (W) (BTU/h)	(Kg)	(Kg)	(m <sup>3</sup> )
SCALA 1000 S	-26	5.500 18.767	190	3	2,5	16	7,5	41,6	-	170	200	1,13
RCU 1000	-	-	-	2.395	5	2,5	16	-	6.600 22.520	129	149	1,08



ITV ICE MAKERS, S.L.  
POL. IND. SECTOR 13, AVDA. DELS HOSTALERS, 2  
46394 RIBARROJA DE TURIA, VALENCIA, SPAIN  
PHONE: +34 96 166 75 75 | FAX: +34 96 166 81 00  
info@itv.es | www.itv.es



SERVICE  
SERVICIO ASISTENCIA TÉCNICA  
service@itv.es  
Skype: ITV.Service  
+34 961 667 639  
8:00AM | 7:00PM



Subject to certain limitations and exclusions. Only spare parts.  
Sujeto a limitaciones y exclusiones. Solo piezas de repuesto.

