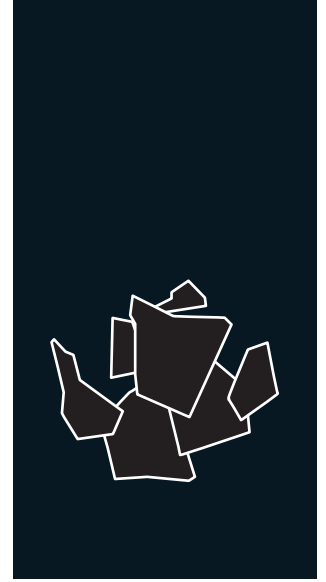


## SCALA 1000 REMOTE DREI PHASEN 400 V / 50 Hz

### MODULARER SCHERBENEISBEREITER

#### EIGENSCHAFTEN

- ▶ PRODUZIERT SEHR KALTE UND TROCKENE SCHERBEN. DIE DICKE KANN ZWISCHEN 1,5 UND 3 MM REGULIERT WERDEN
- ▶ BETRIEB BASIERT AUF EINEM STATISCHEN ZYLINDER OHNE DREHGELLENKE (HELICAL REAMER) ZUSAMMEN MIT EINEM FRÄSWERKZEUG, DAS DAS EIS OHNE BELASTUNG ODER ANSTRENGUNG ZERBRICHT
- ▶ DER EFFIZIENTESTE VERDAMPFER DES MARKTES, WENIGER ENERGIEVERBRAUCH UND HÖHERE EISPRODUKTION
- ▶ ELEKTRONISCHES STOP-SYSTEM / ELEKTRISCHE STEUERUNG / GETRIEBEMOTOR MIT DIREKTEM ANGRIFF / MAGNETISCHE ANTRIEBSPUMPE / NIEDRIGE WASSERSICHERHEITSVORRICHTUNG
- ▶ EDELSTAHL-SOLEPLATE
- ▶ KONTROLLEN FÜR: WASSERMANGEL, TEMPERATURERHÖHUNG DURCH ÜBERBELASTUNG DES GETRIEBEMOTORS ODER BEHÄLTHERBEFÜLLUNG



	24 H	10°C (Kg)	21°C    15°C (Kg)	(mm)	(mm)	<b>SCHERBENEIS</b> -7°C Eistemperatur
SCALA 1000 SPLIT		1.100	1.000	Breite 1.050 Tiefe 750 Höhe 870	Breite 1.150 Tiefe 970 Höhe 1.010	
RCU 1000	-	-	-	Breite 574 Tiefe 1.108 Höhe 1.319	Breite 600 Tiefe 1.200 Höhe 1.500	

#### ZUBEHÖR

##### EINBEGRIFFEN



##### EMPFOHLEN



#### EMPFOHLENE VORRATSBEHÄLTHER

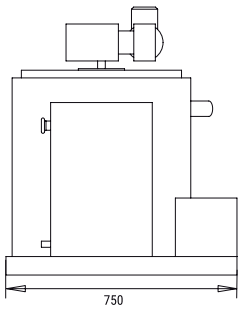


# TECHNISCHE DATEN

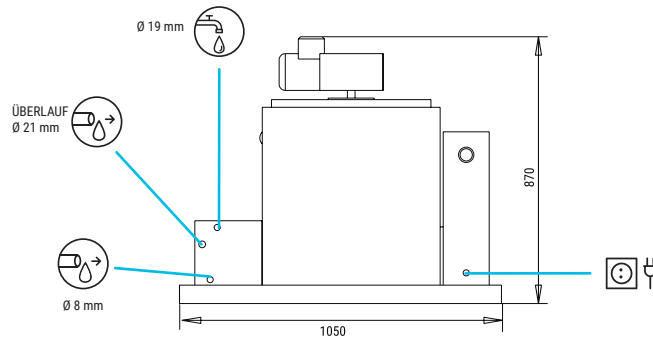


## SCALA 1000 SPLIT

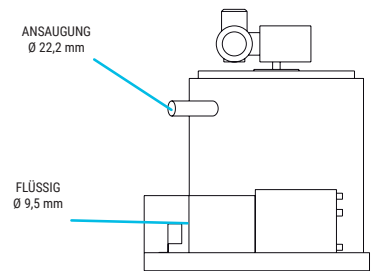
RECHTE SEITENANSICHT



FRONTANSICHT

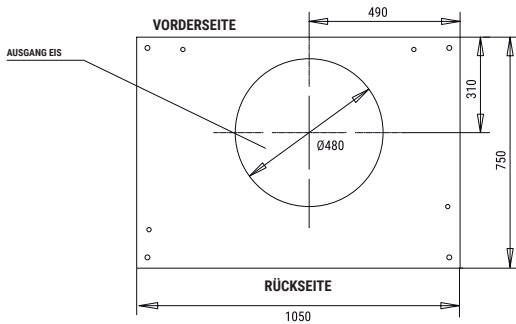


LINKE SEITENANSICHT

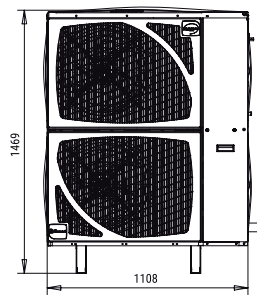


RCU 1000

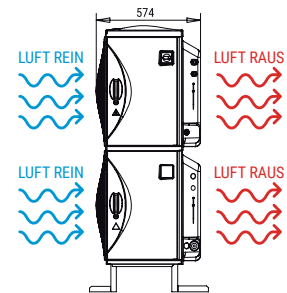
QUERSCHNITT-ANSICHT DER BASIS



RECHTE SEITENANSICHT



RECHTE SEITENANSICHT



\* Alle Größen in mm.

## LEISTUNGEN

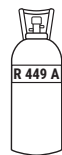
### PRODUKTION 50Hz

±10% V

10°C/43°C

5°C/38°C

1 bar/6 bar



V	Hz	ph
400	50	3N



SCALA 1000 REMOTE

°C	10°	15°	21°	30°
°F	50°	60°	70°	86°
10°	1100	1400	900	830
50°				
21°	1090	1000	875	790
68°				
32°	1020	950	870	730
90°				
43°	860	780	650	600
109°				



SCALA 1000 REMOTE

°C	10°	15°	21°	30°
°F	50°	60°	70°	86°
10°	1023	1302	837	772
50°				
21°	1014	930	814	735
68°				
32°	949	884	744	679
90°				
43°	800	725	605	558
109°				

## MODELLE

SCALA 1000 S

RCU 1000

Temp.EV. (°C)	ASHRAE KONDITIONEN (W) (BTU/h)	(W) 43°C	(n.) (mm <sup>2</sup> )	FUSE	100 Kg (Kw/h)	(l/h)	(W) (BTU/h)	(Kg)	(Kg)	(m <sup>3</sup> )
-22	5.500 18.767	190	3 2,5	16	7,5	41,6	- -	170	200	1,13
-	- -	2.395	5 2,5	16	-	-	6.600 22.520	129	149	1,08



ITV ICE MAKERS, S.L.  
POL. IND. SECTOR 13, AVDA. DELS HOSTALERS, 2  
46394 RIBARROJA DE TURIA, VALENCIA, SPAIN  
PHONE: +34 96 166 75 75 | FAX: +34 96 166 81 00  
info@itv.es | www.itv.es



SERVICE  
service@itv.es  
Skype: ITV.Service  
+34 961 667 639  
8:00AM | 7:00PM



Auf Teile und Lohn.  
Vorbehaltlich bestimmter  
Einschränkungen und  
Ausschlüsse.

