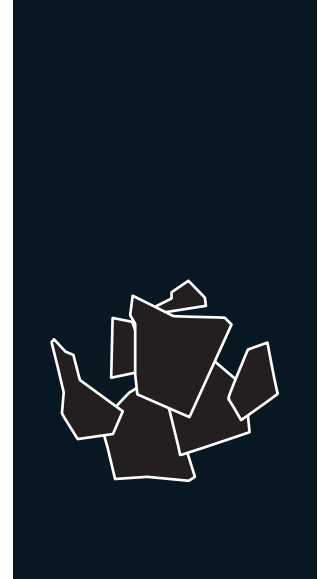




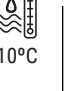




SCALA 1000 DREIPHASIG 400 V / 50 Hz

MODULARER SCHERBENEISBEREITER

EIGENSCHAFTEN

- ▶ PRODUZIERT SEHR KALTE UND TROCKENE SCHERBEN. DIE DICKE KANN ZWISCHEN 1,5 UND 3 MM REGULIERT WERDEN
- ▶ BETRIEB BASIERT AUF EINEM STATISCHEN ZYLINDER OHNE DREHGELENKE (HELICAL REAMER) ZUSAMMEN MIT EINEM FRÄSWERKZEUG, DAS DAS EIS OHNE BELASTUNG ODER ANSTRENGUNG ZERBRICHT
- ▶ DER EFFIZIENTESTE VERDAMPFER DES MARKTES, WENIGER ENERGIEVERBRAUCH UND HÖHERE EISPRODUKTION
- ▶ ELEKTRONISCHES STOP-SYSTEM / ELEKTRISCHE STEUERUNG / GETRIEBEMOTOR MIT DIREKTEM ANGRIFF/ MAGNETISCHE ANTRIEBSPUMPE / NIEDRIGE WASSERSICHERHEITSVORRICHTUNG
- ▶ EDELSTAHL-SOLEPLATE
- ▶ KONTROLLEN FÜR: WASSERMANGEL, TEMPERATURERHÖHUNG DURCH ÜBERBELASTUNG DES GETRIEBEMOTORS ODER BEHÄLTERBEFÜLLUNG



	 24 H	 10°C (Kg)	 15°C (Kg)	 (mm)	 (mm)	
SCALA 1000		1.100	1.000	Breite 1.360 Tiefe 1.050 Höhe 1.000	Breite 1.580 Tiefe 1.290 Höhe 1.290	SCHERBENEIS -7°C Eistemperatur

ZUBEHÖR

EINBEGRIFFEN



EMPFOHLEN



EMPFOHLENE VORRATSBEHÄLTER

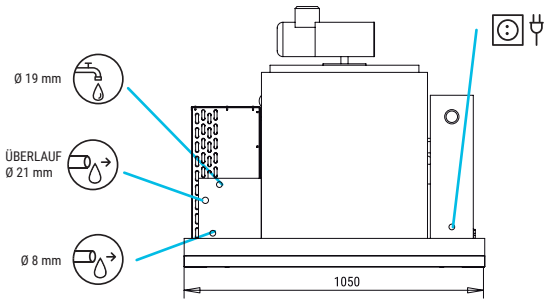


TECHNISCHE DATEN

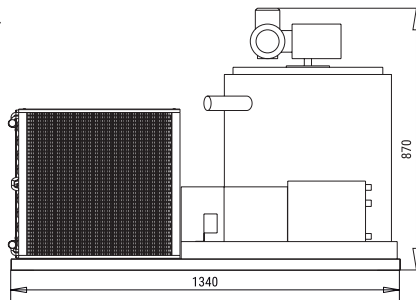


SCALA 1000

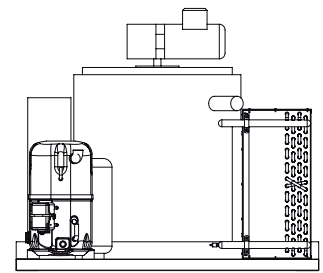
RECHTE SEITENANSICHT



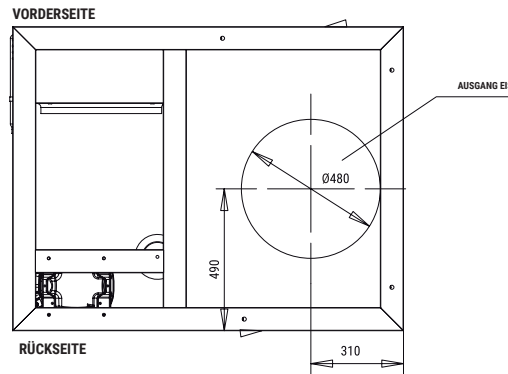
FRONTANSICHT



LINKE SEITENANSICHT



QUERSCHNITT-ANSICHT DER BASIS



* Alle Größen in mm.

LEISTUNGEN

PRODUKTION 50Hz

±10% V

10°C/43°C

5°C/38°C

1 bar/6 bar

V	Hz	ph
400	50	3N



SCALA 1000

°C / °F	10° / 50°	15° / 60°	21° / 70°	30° / 86°
10° / 50°	1100	1400	900	830
21° / 68°	1090	1000	875	790
32° / 90°	1020	950	800	730
43° / 109°	860	780	650	600

SCALA 1000

°C / °F	10° / 50°	15° / 60°	21° / 70°	30° / 86°
10° / 50°	1023	1302	837	772
21° / 68°	1014	930	814	735
32° / 90°	949	884	744	679
43° / 109°	800	725	605	558

MODELLE

SCALA 1000

Temp.EV. (°C)	ASHRAE KONDITIONEN (W) (BTU/h)	(W) 43°C	(n.) (mm²)	FUSE	100 Kg (Kw/h)	(l/h)	(W) (BTU/h)	(Kg)	(Kg)	(m³)
-22	5.500 18.767	2.585	5 2,5	16	7,5	41,6	6.600 22.520	249	353	2,63



ITV ICE MAKERS, S.L.
 POL. IND. SECTOR 13, AVDA. DELS HOSTALERS, 2
 46394 RIBARROJA DE TURIA, VALENCIA, SPAIN
 PHONE: +34 96 166 75 75 | FAX: +34 96 166 81 00
 info@itv.es | www.itv.es



SERVICE
 service@itv.es
 Skype: ITV.Service
 +34 961 667 639
 8:00AM | 7:00PM



Auf Teile und Lohn.
 Vorbehaltlich bestimmter
 Einschränkungen und
 Ausschlüsse.

