


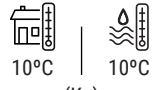
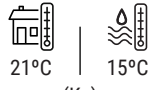




SCALA 10000 SPLIT 230 V / 50-60 Hz

MODULARER SCHERBENEISBEREITER

EIGENSCHAFTEN

- ▶ PRODUZIERT SEHR KALTE UND TROCKENE SCHERBEN. DIE DICKE KANN ZWISCHEN 1,5 UND 3 MM REGULIERT WERDEN
- ▶ BETRIEB BASIERT AUF EINEM STATISCHEN ZYLINDER OHNE DREHGELENKE (HELICAL REAMER) ZUSAMMEN MIT EINEM FRÄSWERKZEUG, DAS DAS EIS OHNE BELASTUNG ODER ANSTRENGUNG ZERBRICHT
- ▶ DER EFFIZIENTESTE VERDAMPFER DES MARKTES, WENIGER ENERGIEVERBRAUCH UND HÖHERE EISPRODUKTION
- ▶ ELEKTRONISCHES STOP-SYSTEM / ELEKTRISCHE STEUERUNG / GETRIEBEMOTOR MIT DIREKTEM ANGRIFF / MAGNETISCHE ANTRIEBSPUMPE / NIEDRIGE WASSERSICHERHEITSVORRICHTUNG
- ▶ EDELSTAHL-SOLEPLATE
- ▶ KONTROLLEN FÜR: WASSERMANGEL, TEMPERATURERHÖHUNG DURCH ÜBERBELASTUNG DES GETRIEBEMOTORS ODER BEHÄLTERBEFÜLLUNG



	 24 H (Kg)	 10°C 10°C (Kg)	 21°C 15°C (Kg)	 (mm)	 (mm)	
SCALA 10000 SPLIT 	11.000	10.000	Breite 1.850 Tiefe 1.150 Höhe 1.830	Breite 1.910 Tiefe 1.200 Höhe 1.980	SCHERBENEIS -7°C Eistemperatur	

ZUBEHÖR

EMPFOHLEN



SALZDOSIERPUMPE MIT TANK



SCHALTER FERNBEDIENUNG



KIPPSCHALTER FERNBEDIENUNG & WOCHENPROGRAMMIERUNG



EXTERNER KIPPSCHALTER MIT PHOTOZELLENSTOPP FÜR BEHÄLTER

EMPFOHLENE VORRATSBEHÄLTER



SS422 + SCALA 10000 SPLIT



SS623 + SCALA 10000 SPLIT



SS732 + SCALA 10000 SPLIT



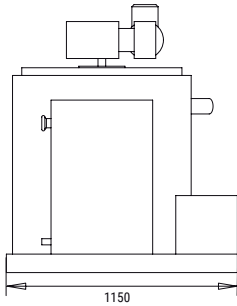
SS1033 + SCALA 10000 SPLIT

TECHNISCHE DATEN

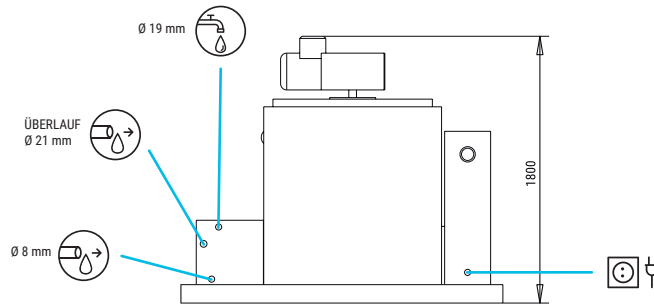


SCALA 10000 SPLIT

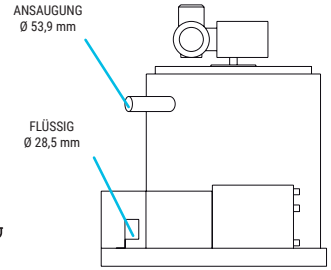
RECHTE SEITENANSICHT



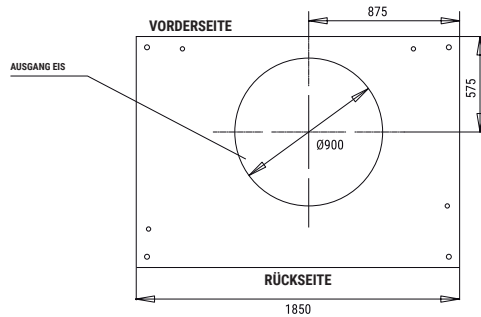
FRONTANSICHT



LINKE SEITENANSICHT



QUERSCHNITT-ANSICHT DER BASIS



* Alle Größen in mm.

LEISTUNGEN

PRODUKTION 50-60Hz

±10% V

10°C/43°C

5°C/38°C

1 bar/6 bar

V	Hz	ph
230	50-60	1N

SCALA 10000 SPLIT

°C / °F	10° / 50°	15° / 60°	21° / 70°	30° / 86°
10° / 50°	11000	10400	9000	8250
21° / 68°	10800	10000	9750	7900
32° / 90°	10200	9450	8000	7200
43° / 109°	8700	7900	6500	6000

SCALA 10000 SPLIT

°C / °F	10° / 50°	15° / 60°	21° / 70°	30° / 86°
10° / 50°	10230	9672	8370	7673
21° / 68°	10044	9300	9068	7347
32° / 90°	9486	8789	7440	6696
43° / 109°	8091	7347	6045	5580

MODELLE

Temp.EV. (°C)	KÜHLBEDARF (W) (BTu/h)	(W) 43°C	(n.)	(mm²)	FUSE	100 Kg (Kw/h)	(l/h)	(W) (BTu/h)	(Kg)	(Kg)	(m³)
SCALA 10000 S	-22	55.000 187.668	435	3	1,5	16	6,8*	416,6	-	-	950 1.050 4,54

* WENN DIE ERFORDERLICHE KÄLTELEISTUNG VERSORGT WIRD



ITV ICE MAKERS, S.L.
POL. IND. SECTOR 13, AVDA. DELS HOSTALERS, 2
46394 RIBARROJA DE TURIA, VALENCIA, SPAIN
PHONE: +34 96 166 75 75 | FAX: +34 96 166 81 00
info@itv.es | www.itv.es



SERVICE
service@itv.es
Skype: ITV.Service
+34 961 667 639
8:00AM | 7:00PM



Auf Teile und Lohn.
Vorbehaltlich bestimmter
Einschränkungen und
Auschlüsse.

