

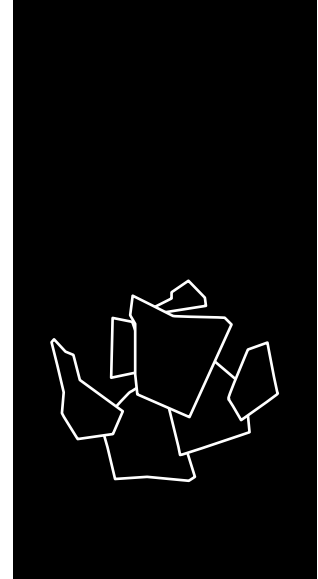
SCALA 10000 CO₂ SPLIT

230 V / 50-60 Hz

MODULAR FLAKE ICE MACHINE SPLIT

FEATURES CARACTERÍSTICAS

- ▶ **PRODUCES COLD AND DRY FLAT FLAKES. FLAKE THICKNESS MAY BE ADJUSTED BETWEEN 1.5 mm AND 3 mm**
 PRODUCE ESCAMAS PLANAS MUY FRÍAS Y SECAS. EL ESPESOR PUEDE REGULARSE ENTRE 1.5 Y 3 mm
- ▶ **BASED ON A STATIC CYLINDER WHICH IS FREE FROM SWIVEL JOINTS (HELICAL REAMER) COUPLED WITH A MILLING TOOL THAT DETACHES THE ICE WITHOUT ANY STRAINED OR FORCED MOVEMENTS**
 FUNCIONAMIENTO BASADO EN UN CILINDRO ESTÁTICO SIN JUNTAS GIRATORIAS (HELICAL REAMER) Y CON UNA FRESA QUE DESPEGA EL HIELO SIN TENSIONES NI ESFUERZOS
- ▶ **THE MOST EFFICIENT EVAPORATOR OF THE MARKET, LESS ENERGY CONSUMPTION AND HIGHER ICE PRODUCTION**
 EL EVAPORADOR MAS EFICIENTE DEL MERCADO, MENOR GASTO ENERGÉTICO, MAYOR PRODUCCIÓN DE HIELO
- ▶ **ELECTRONIC EXPANSION VALVE / SUCTION REGULATING VALVE / STOP WHEN FULL BIN STOP WITH PHOTOELECTRICAL SENSOR / FOR CONNECTING TO CO2 COOLING UNIT ALWAYS IN SUBCRITICAL STATE**
 VÁLVULA DE EXPANSIÓN ELECTRÓNICA / VÁLVULA REGULADORA DE ASPIRACIÓN/ PARO POR LLENADO DE CUBA CON CÉLULA FOTOELÉCTRICA / PARA CONECTAR A CENTRAL DE CO2 EN ESTADO SUBCRÍTICO
- ▶ **ELECTRONIC STOP SYSTEM / ELECTRICAL CONTROL PANEL / DRIVE DIRECT GEAR MOTOR / MAGNETIC DRIVE PUMP / LOW WATER SAFETY DEVICE**
 SISTEMA DE PARO ELECTRÓNICO / CUADRO ELÉCTRICO DE REGULACIÓN / MOTORREDUCTOR DE ATAQUE DIRECTO / BOMBA DE ARRASTRE MAGNÉTICO / SEGURIDAD ANTE FALTA DE AGUA
- ▶ **STAINLESS STEEL SOLEPLATE**
 BANCADA DE ACERO INOXIDABLE
- ▶ **CONTROLLERS TO DETECT: LOW WATER LEVEL, TEMPERATURE RISE DUE TO MOTOR OVERLOAD OR FULL VAT**
 CONTROLES PARA DETECTAR: FALTA DE NIVEL DE AGUA, AUMENTO DE TEMPERATURA POR SOBRESFUERZO EN EL MOTORREDUCTOR O POR LLENADO DE ALMACÉN
- ▶ **DESIGNED TO OPERATE IN SUBCRITICAL CONDITIONS WITH PRESSURES UP TO 45 BAR**
 DISEÑADAS PARA FUNCIONAR EN CONDICIONES SUBCRÍTICAS CON PRESIONES DE HASTA 45 BARES



	24 H	10°C (Kg)	10°C (Kg)	21°C (Kg)	15°C (Kg)	(mm)	(mm)	(mm)	
SCALA 10000 SPLIT		11.000	10.000			Width 1.850 Depth 1.150 Height 1.900	Width 1.910 Depth 1.200 Height 1.980		FLAKE ICE -7°C Ice Temperature

ACCESSORIES ACCESORIOS

INCLUDED			OPTIONAL (NOT INCLUDED)			
WATER INLET FILTER GASKET JUNTA DE FILTRO DE ENTRADA DE AGUA	WATER INLET HOSE MANGUERA DE ENTRADA DE AGUA	WATER OUTLET HOSE MANGUERA DE DESAGÜE	SALT DOSING PUMP WITH TANK BOMBA DOSIFICADORA DE SAL CON DEPÓSITO	REMOTE SWITCH INTERRUPTOR REMOTO	REMOTE SWITCH & WEEKLY PROGRAMMER INTERRUPTOR REMOTO CON PROGRAMADOR SEMANAL	EXTERNAL STOP FULL BIN PHOTO CELL SENSOR DE PARO EXTERNO POR LLENADO

RECOMMENDED BINS DEPÓSITOS RECOMENDADOS



SS422 + SCALA 10000 CO₂ SPLIT



SS523 + SCALA 10000 CO₂ SPLIT



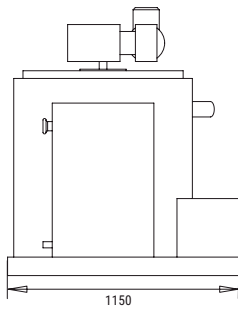
SS732 + SCALA 10000 CO₂ SPLIT



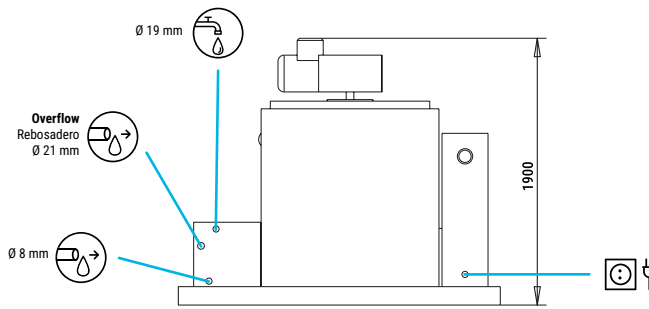
SS1033 + SCALA 10000 CO₂ SPLIT

SCALA 10000 CO₂ SPLIT

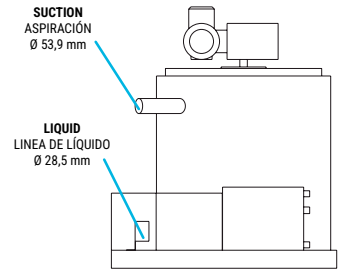
RIGHT SIDE VIEW
VISTA LATERAL DERECHA



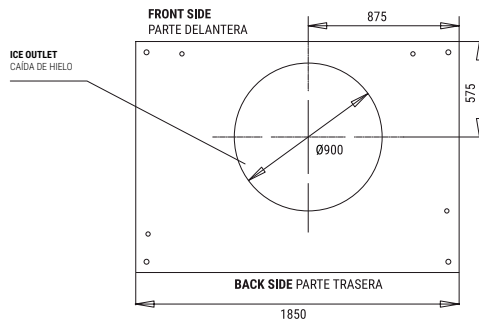
FRONTAL VIEW
VISTA FRONTAL



LEFT SIDE VIEW
VISTA LATERAL IZQUIERDA



CENTRAL CROSS SECTION VIEW OF THE BASE
VISTA DE LA BASE DESDE SECCIÓN CENTRAL



* All measurements in mm.
* Todas las cotas en mm.

OPERATING CONDITIONS CONDICIONES DE TRABAJO

PRODUCTION 50-60Hz PRODUCCIÓN 50-60 Hz

Icon	Value	SCALA 10000 SPLIT				
		10°	15°	21°	30°	
±10% V	±10% V					
10°C/43°C	10°C/43°C	11000	10400	9000	8250	
5°C/38°C	5°C/38°C	10800	10000	9750	7900	
1 bar/6 bar	1 bar/6 bar	10200	9450	8000	7200	
		8700	7900	6500	6000	

MODELS	Temp.EV. (°C)	ASHRAE CONDITIONS (W) (BTU/h)	(W) 43°C	(n.) (mm²)	FUSE	100 Kg (Kw/h)	(l/h)	HEAT REJECTED (W) (BTU/h)	(Kg)	(Kg)	(m³)
SCALA 10 TN CO ₂ S	-26	55.000 187.668	435	3 1,5	16	-	417	- -	750	950	4,54

* WHEN INDICATED COOL REQUIREMENT IS SUPPLIED / CUANDO SE SUMINISTRA LA POTENCIA FRIGORÍFICA REQUERIDA



ITV ICE MAKERS, S.L.
POL. IND. SECTOR 13, AVDA. DELS HOSTALERS, 2
46394 RIBARROJA DE TURIA, VALENCIA, SPAIN
PHONE: +34 96 166 75 75
info@itv.es | www.itv.es



SERVICE
SERVICIO ASISTENCIA TÉCNICA
service@itv.es
Skype: ITV.Service
+34 961 667 639
8:00AM | 7:00PM



Subject to certain limitations and exclusions. Only spare parts.
Sujeto a limitaciones y exclusiones. Solo piezas de repuesto.

