



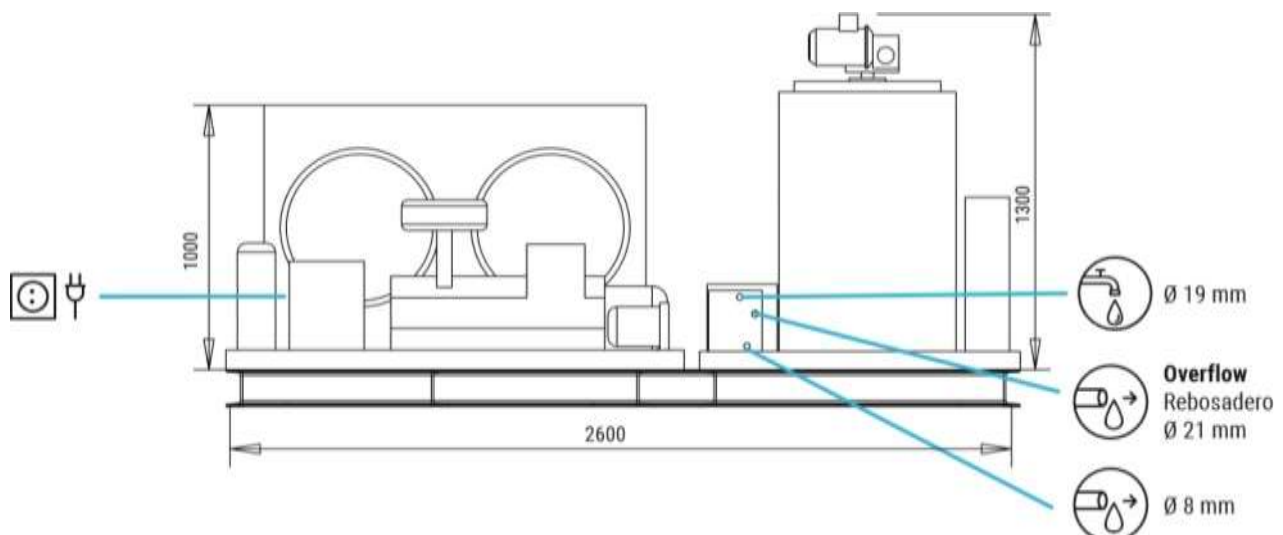
MANUAL DE INSTALACIÓN

SCALA 1T-5T COMPACTA

CONSEJOS PARA LA INSTALACION SCALA 1-5T COMPACTA

PASO 1: UBICACIÓN DE LA MAQUINA DE HIELO

- Necesita la acometida eléctrica: 1 toma trifásica de 5+TTx6mm². Instalar diferencial y térmico en el cuadro principal (32 amperios, consumo 14870W).
- Aporte de agua: necesita un grifo próximo para entrada de agua. ¾”.
- Desagüe: La unidad lleva un tubo rebosadero, para evitar que el agua pueda entrar dentro del tambor evaporador, en caso de fallo de la boya de llenado. Necesita disponer de un desagüe próximo. Los tubos de desagüe de la unidad no deben de realizar un sifón en ningún momento, el agua debe de drenar sin problemas. Además, se dispone de una llave de paso con grifo para el vaciado de la cuba de agua. De 21 mm diámetro o 38 mm diámetro dependiendo de la unidad.



- La maquinaria debe de ser izada con cuidado de no mover el motor reductor sobre el evaporador. Usar un elevador o una grúa con cinchas aprovechando la bancada de la unidad.
- Tener en cuenta que el aire entra por la parte frontal condensador y sale hacia la zona del compresor. Disponer de una buena ventilación en la ubicación de la unidad.
- Nivelar correctamente la unidad.

	Valor mínimo	Valor máximo
Temperatura ambiente	5°	40°
Temperatura agua	5°	35°
Presión agua	1 bar	5 bar
Desviación voltaje	-10%	6%

PASO 2: INSTALACION ELECTRICA CUADRO REMOTO (A INSTALAR EN CÁMARA SILO)

El cuadro remoto permite controlar la unidad desde la cámara del silo. Dispone de un interruptor para marcha/paro generador de hielo, y otro para marcha/paro evaporador (enfriador) de agua. Además, dispone de leds indicando:

Además, dispone de leds indicando:

- Marcha reductor
- Lleno de hielo
- Marcha enfriador
- Fallo térmico reductor
- Fallo térmico compresor
- Falta de agua



Cuadro remoto

Para la conexión, hace falta un cable de señal, de 12x1 mm². El cable se conecta en el bornero del cuadro remoto, y de ahí al bornero en el cuadro de la unidad condensadora del generador (12 bornes).

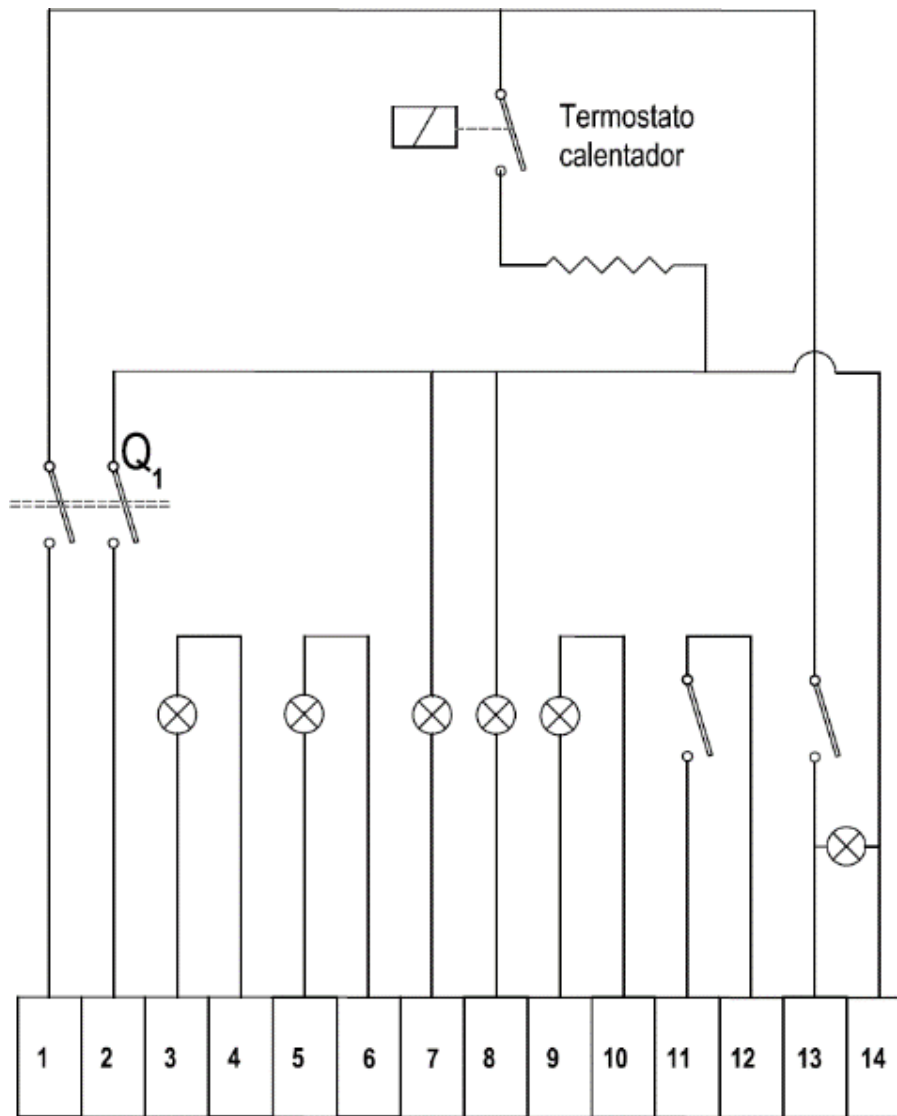


Bornero cuadro unidad condensadora generador

Además, tenemos dos salidas para alimentar el enfriador (evaporador), que se ubica en la cámara, parte superior, para enfriar el agua que va al generador. Usar un cable de 3x1.5mm² para alimentar.

CONTROL REMOTO SCALA 1-5T

- 1. Fase L
- 2. Fase N
- 3. Marcha reductor
- 4. Marcha reductor
- 5. Fococélula hielo lleno
- 6. Fococélula hielo lleno
- 7. Térmico reductor
- 8. Térmico compresor
- 9. Falta agua
- 10. Falta agua
- 11. Paro/marcha generador
- 12. Paro/marcha generador
- 13. Enfriador
- 14. Enfriador
- Q. Magnetotérmico 10A



PASO 3: INSTALACION FONTANERÍA

La unidad generadora de hielo tiene una entrada de agua de $\frac{3}{4}$ ", lista para conectar la toma de agua de la red. En la instalación se incluye una enfriadora (evaporador) para ubicar en la cámara del silo, y poder reducir la temperatura de entrada de agua a la unidad. Dicha enfriadora tan solo dispone de un ventilador que va conectado al marcha/paro del cuadro remoto.

Para instalar el enfriador, aconsejamos hacer un sistema de bypass para poder anular el mismo en caso de que sea necesario.

A continuación mostramos fotos de una instalación para dos unidades Scala 3000.



Montaje tuberías con bypass en cubierta nave



Enfriadores en cubierta

La cuba de agua dispone de un tubo rebosadero superior, para evitar posible desbordamiento de agua (llenado por flotador), así como una llave en la parte inferior para vaciado de la cuba de agua. Se aconseja realizar un desagüe para el rebosadero, y la salida de vaciado de la cuba.

Hay que tener en cuenta que la unidad siempre usa el agua de la cuba para fabricar, y en funcionamiento normal, no pierde agua.



Cuba de agua

PASO 3: INSTALACIÓN TUBO CAÍDA HIELO A SILO

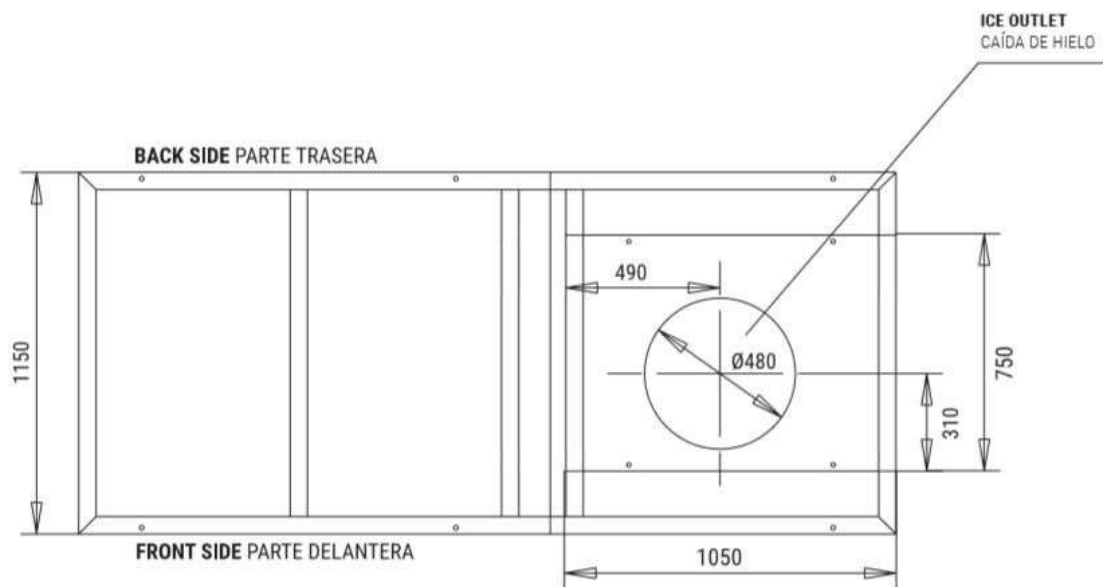
El hielo sale por la apertura circular del evaporador, y cae por gravedad. Al ser un hielo sub enfriado en escama, de -5°C a -7°C , con un espesor de 1.2mm a 3mm, tiende a salir hacia fuera (por el giro de la fresa que hace caer el hielo de la pared del evaporador). Se tiene que hacer una caída para conducir el hielo hacia el box.

Normalmente se hace una tolva y de ahí salida circular hacia el silo. Puede ser en inoxidable o en PVC alimentario.

La caída debe de tener una pendiente adecuada, no hacer una salida de más de 30% para evitar que el hielo se apelmace.

A continuación se muestran fotografías caídas en inoxidable de una instalación.





Parte inferior unidad de hielo

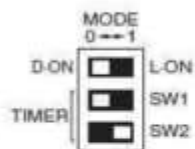
PASO 4: INSTALACIÓN FOTOCÉLULA DE PARO

La unidad dispone de una fotocélula de paro remoto, que se puede instalar en la cámara, para parar la caída de hielo (si la caída está totalmente conducida no hace falta, puesto que para justo debajo del evaporador, que dispone de la fotocélula de paro por lleno de hielo).

A continuación se indica cómo se conecta dicha fotocélula. Hace falta una manguera de 5x1mm², para alimentar la fotocélula y la señal, desde la ubicación de la fotocélula hasta el cuadro eléctrico del generador de hielo.

Kit de paro externo (c.5275)

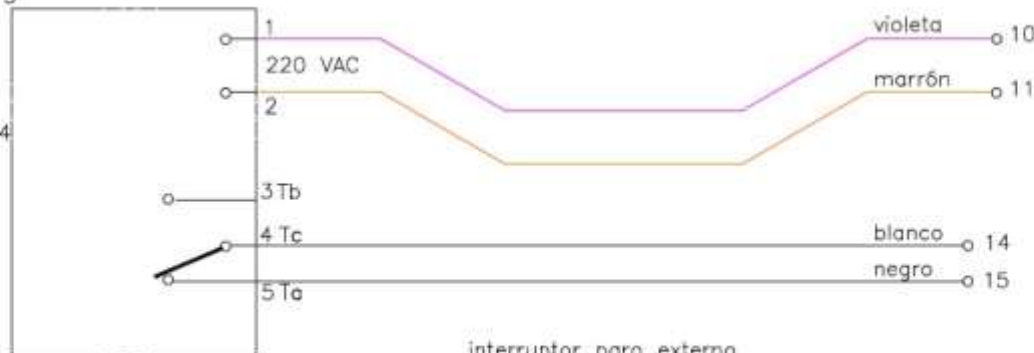
posición selector



- Posicionar los switch como se indica en la figura.
- Ajustar el selector TIME al mínimo, hasta que haga tope en giro antihorario.
- Ajustar la distancia de actuación con el selector SENS:
 - Poner un objeto a la distancia deseada.
 - Si el sensor no detecta la pieza (LED ON):
 - Girar el selector SENS de forma horaria hasta que se apague el LED.
 - Girar mínimamente de forma antihoraria el selector SENS hasta que se encienda el LED.
 - Si el sensor detecta la pieza (LED OFF):
 - Girar en sentido antihorario el selector SENS hasta que se encienda el LED.
 - Quitar el objeto.
- Ajustar el selector TIME dos rayas sentido horario, pasado el MIN.



Posición D-ON
SW1 posición 0 (Izquierda)
SW2 posición 1 (derecha)



Conectar fotocélula remota

Quitar puente y conectar cable blanco al "14" y negro al "15"

fotocélula
Omron E3JM-DS70M4T-G
(C.30991)

interruptor paro externo
(C.1970)

PASO 5: PUESTA EN MARCHA

- Poner en marcha la unidad. Viene con su cuadro de maniobra, con un arranque retardado de 3 minutos, por seguridad. Pasado los 3 minutos, entra la bomba de agua, el motor reductor y se abre la válvula solenoide de líquido, entrando entonces la unidad
- El cuadro del evaporador viene con un variador de velocidad, que permite modificar la frecuencia de giro del motor Reductor, permitiendo a velocidades por debajo de 50Hz (parámetro de fábrica) conseguir espesores mayores de 1.5mm, hasta llegar a 3 mm. La pérdida de producción no es mayor del 20% a una velocidad de giro de unos 30 Hz. No aconsejamos bajar más de 30 Hz.
- El variador de velocidad tiene además la función de térmico del motor reductor. Se encarga de parar el mismo en caso de sobreesfuerzo del motor.

ESQUEMA ELECTRICO UNIDAD CUADRO EVAPORADOR

