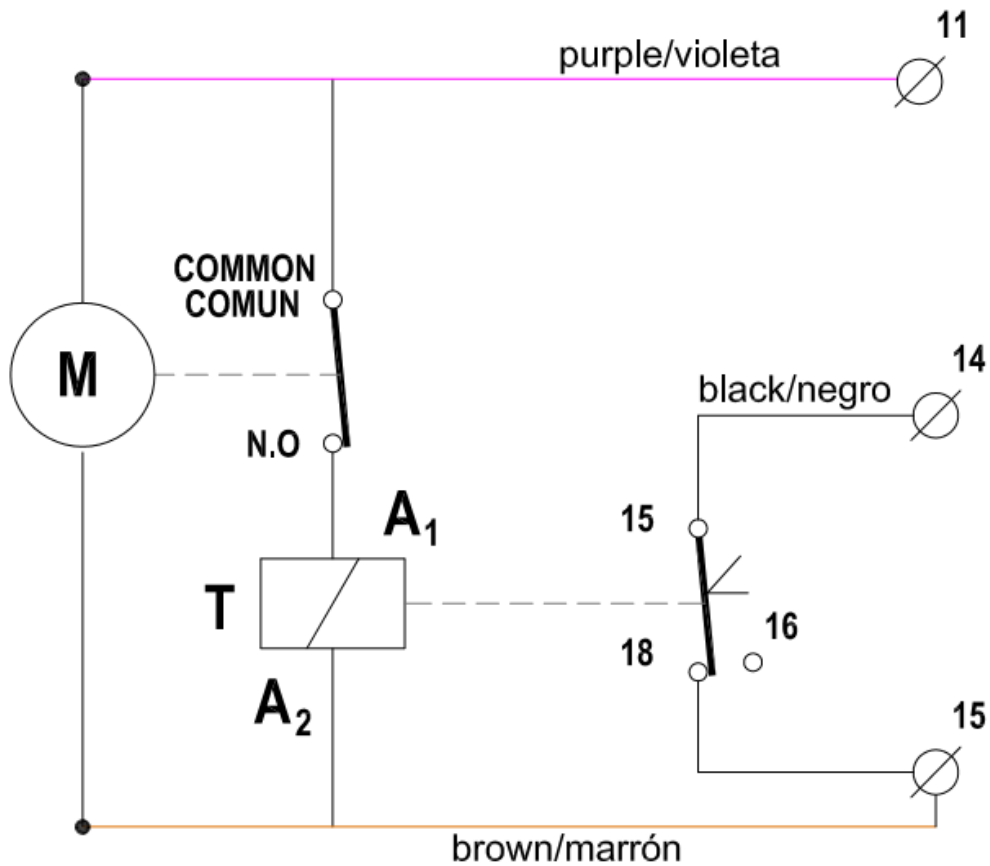


Ice control with mechanical stop
Control de hielo con paro mecánico



M - Sensor motor/Motor palpador

T - Timer/Temporizador