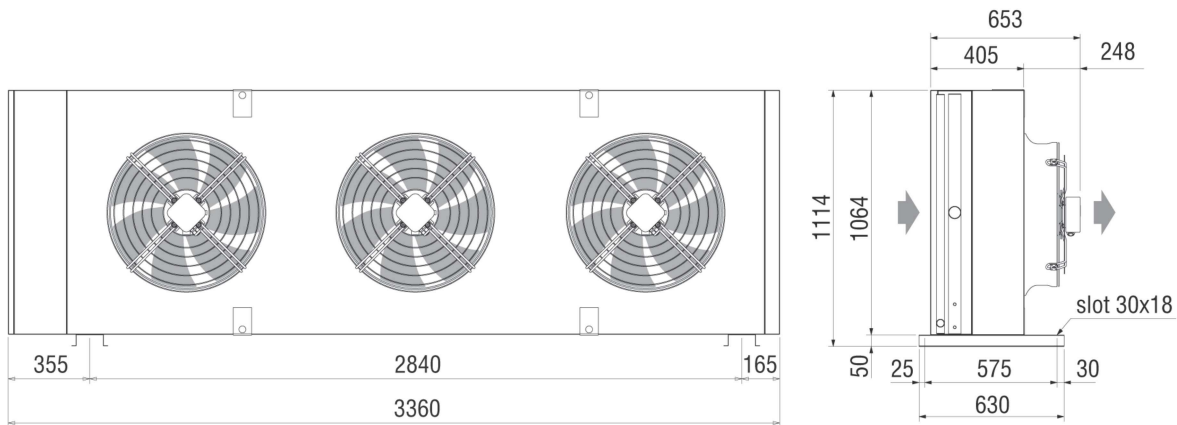


Temperatura exterior [Mid]	[°C]	30.00	Temperatura de condensación [Mid]	[°C]	45.00
Refrigerante*		R449A	Altitud	[m]	0.00
Desobrecalentamiento	[°C]	35.00	Flujo de aire		H
Intercambiador * Bateria	Aletta	Cobre	Accesorios eléctricos		
Alimentación motor ventilador	Estándar		Tipo de moto ventiladores		Motor AC
Accesorios mecánico					
Modelo Seleccionado: 1 x KCE 63A3-DH CU					
Capacidad	[kW]	162.0	Margen de reserva	[%]	0.00
DT [Dew]	[K°]	17.0	Hot Gas	[°C]	82.0
Tot.Caud.Aire	[m³/h]	40530	Pres. son. tot.	[dB(A) @10[m]]	57



Peso	kg	348.000			[bar]
Superficie interna	m²	19.80	Superficie externa	m²	177.30
Capacidad circuito	dm³	26.1	Paso aletas	mm	2.1

Sound Levels	Speed	125 Hz	250 Hz	500 Hz	1 KHz	2 KHz	4 KHz	8 KHz
dB(A)	1400	70	80	82	87	86	82	74

Ventiladores	n.	3	Diámetro	mm	630
Caudal aire	m³/h	40530	Potencia sonora	dB(A)	90
Conexión		Delta	Velocidad de rotación	r.p.m.	1400
Alimentación	V	400/3/50	Número de polos	n.	4
Fan Motor	A	11.10	Potencia absorbida	W	4320
Clase de eficiencia		E			



* The safety requirements for the use of refrigerants must comply with the provisions of the EN378 standards and the safety data sheets of each fluid used. The risk assessment for the use of A2L mid-flammable refrigerants shall be conducted by the user based on site requirements

No se responde en ningún caso de los rendimientos y de la calidad de los productos vendidos, si equipados o conectados a sistemas de regulación y control de velocidad de los moto ventiladores diferentes de los que nosotros proponemos o instalamos