

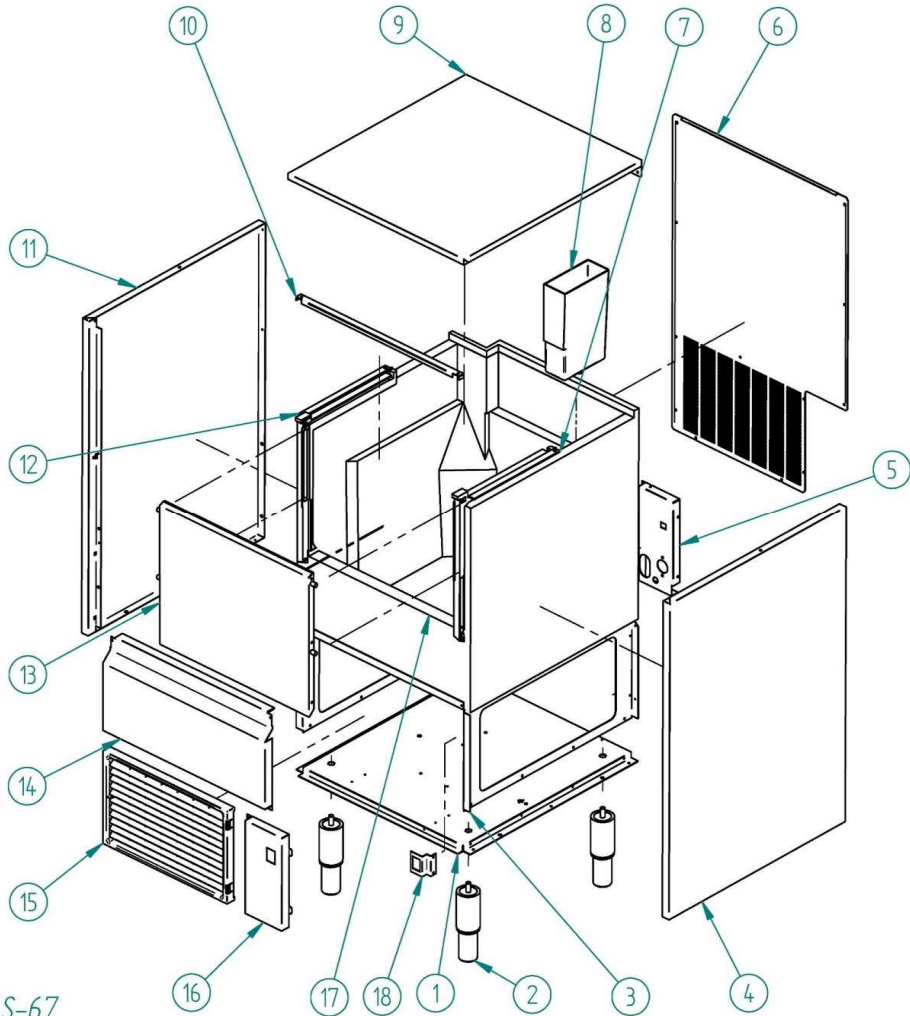
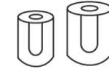
NGQ

ITV
ICE makers



DESPIECE / REPUESTOS
EXPLODED VIEW / SPARE PARTS
EXPLOSIONSZEICHNUNG / ERSATZTEILE
VUE ÉCLATÉE / PIÈCES DÉTACHÉES
ESPLOSO / RICAMBI

ITV | ICE makers **SERVICE** 



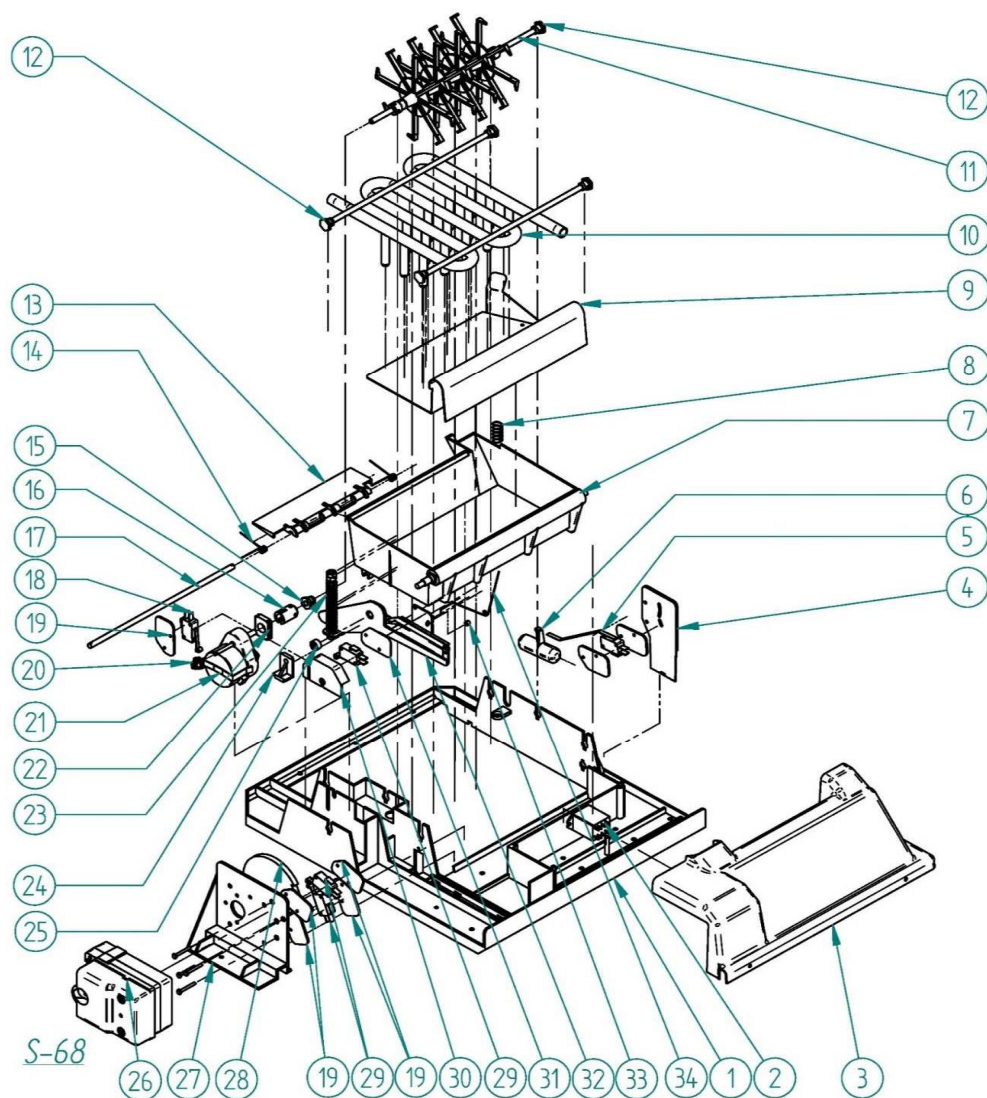
S-67

| | DESCRIPCION | | | | | | |
|--------------------------|-------------|------|------|------|------|------|------|
| | 20 | 30 | 40 | 50 | 60 | 90 | 130 |
| 1 BANCADA | | 8179 | | 8510 | 8515 | 8551 | 8572 |
| 2 PATA | | 4307 | | | 1478 | | |
| 3 PUENTE NGQ | | 8054 | | 8501 | 8516 | 8552 | 8573 |
| 4 LATERAL DERECHO | 8057 | | 8059 | 8487 | 8517 | | 8553 |
| 5 PILAR ACOMETIDAS | | 8055 | | - | - | | 8563 |
| 6 PARTE TRASERA | 8063 | | 8064 | 8490 | 8520 | 8556 | 8557 |
| 7 GUIA PUERTA DERECHA | | 1700 | | 1706 | 1706 | 1706 | 1706 |
| 8 RECOGE AGUA | | | | 593 | | | |
| 9 CUBIERTA | | 8056 | | 8491 | 8521 | 8559 | 8560 |
| 10 TIRANTE SUPERIOR | | 8217 | | 8495 | 8523 | | 8525 |
| 11 LATERAL IZQUIERDO | 8058 | | 8060 | 8488 | 8518 | | 8554 |
| 12 GUIA PUERTA IZQUIERDA | | 1701 | | 1707 | 1707 | 1707 | 1707 |
| 13 PUERTA | | 8204 | | 8506 | 8538 | 8539 | 8540 |
| 14 FRENTE INFERIOR | 8061 | | 8062 | 8489 | 8519 | 8555 | 8558 |
| 15 REJILLA AIREACIÓN | | 7885 | | 4185 | | 4186 | |
| 16 POSTIZO FRONTAL | - | - | - | - | - | - | - |
| 17 CUBA STOCK AISLADA | 7510 | | 8413 | 7513 | 7514 | 7515 | 7516 |
| 18 SOPORTE INTERRUPTOR | | 7764 | | 8494 | | | |

CUBA Y COMPLEMENTOS HIDRAULICOS NGQ 20-40

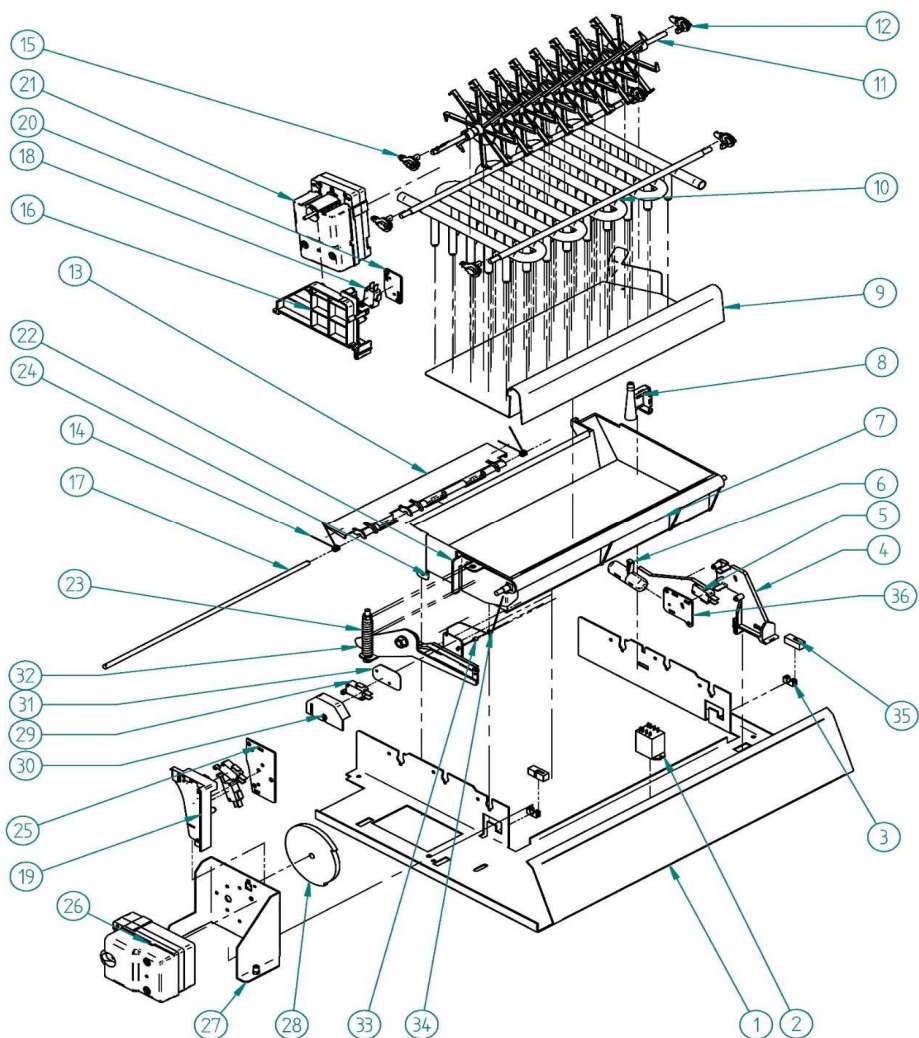


NGQ



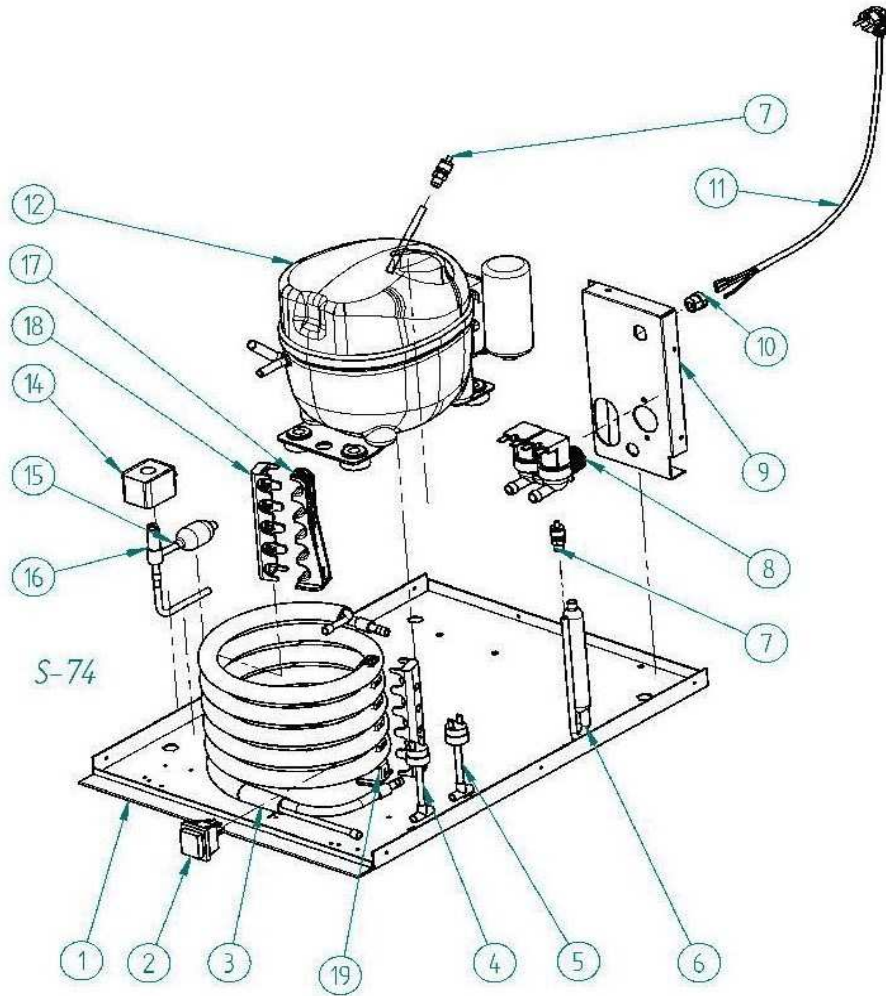
| DESCRIPCION | | MODELO | | |
|-------------|--------------------------|--------|-------|------|
| | | 20 | 30 | 40 |
| 1 | CABEZAL FABRICACIÓN | | 175 | |
| 2 | RELÉ | | 1483 | |
| 3 | CUBIERTA CABEZAL | | 1982 | |
| 4 | SOPORTE MICRO BOYA | | 595 | |
| 5 | MICRO BOYA | | 388 | |
| 6 | BOYA | | 8075 | |
| 7 | CUBA AGUA | 5360 | | 5361 |
| 8 | RESORTE ENTRADA AGUA | | 355 | |
| 9 | EXPULSORA CUBITOS | 5537 | | 5532 |
| 10 | EVAPORADOR | 7984 | | 7989 |
| 11 | AGITADOR | | 8074 | |
| 12 | SOPORTE EVAPORADOR | | 564 | |
| 13 | ALETA DE TOPE | | 31435 | |
| 14 | MUELLE POSICIONADO ALETA | | 817 | |
| 15 | COJINETE AGITADOR Y CUBA | | 556 | |
| 16 | CASQUILLO EMPALME | | 46 | |
| 17 | EJE ALETA | | 12 | |
| 18 | MICRO | | 8079 | |
| 19 | PROTECCIÓN MICROS | | 5212 | |
| 20 | COJINETE TRASERO | | 554 | |
| 21 | MOTOR AGITADOR | | 5364 | |
| 22 | COJINETE DELANTERO | | 559 | |
| 23 | RESORTE SEGURIDAD | | 217 | |
| 24 | SOPORTE EJE BANDEJA | | 558 | |
| 25 | SUPLEMENTO EJE CUBA | | 674 | |
| 26 | | | | |
| 27 | MOTOR VOLTEADOR COMPLETO | | 8071K | |
| 28 | | | | |
| 29 | | | | |
| 30 | MUELLE POSICIONADO ALETA | | 372 | |
| 31 | COJINETE AGITADOR Y CUBA | | 5211 | |
| 32 | CASQUILLO EMPALME | | 68 | |
| 33 | EJE ALETA | | 52 | |
| 34 | MUELLE PARADA MÁQUINA | | 31508 | |

CUBA Y COMPLEMENTOS HIDRAULICOS NGQ 50-130



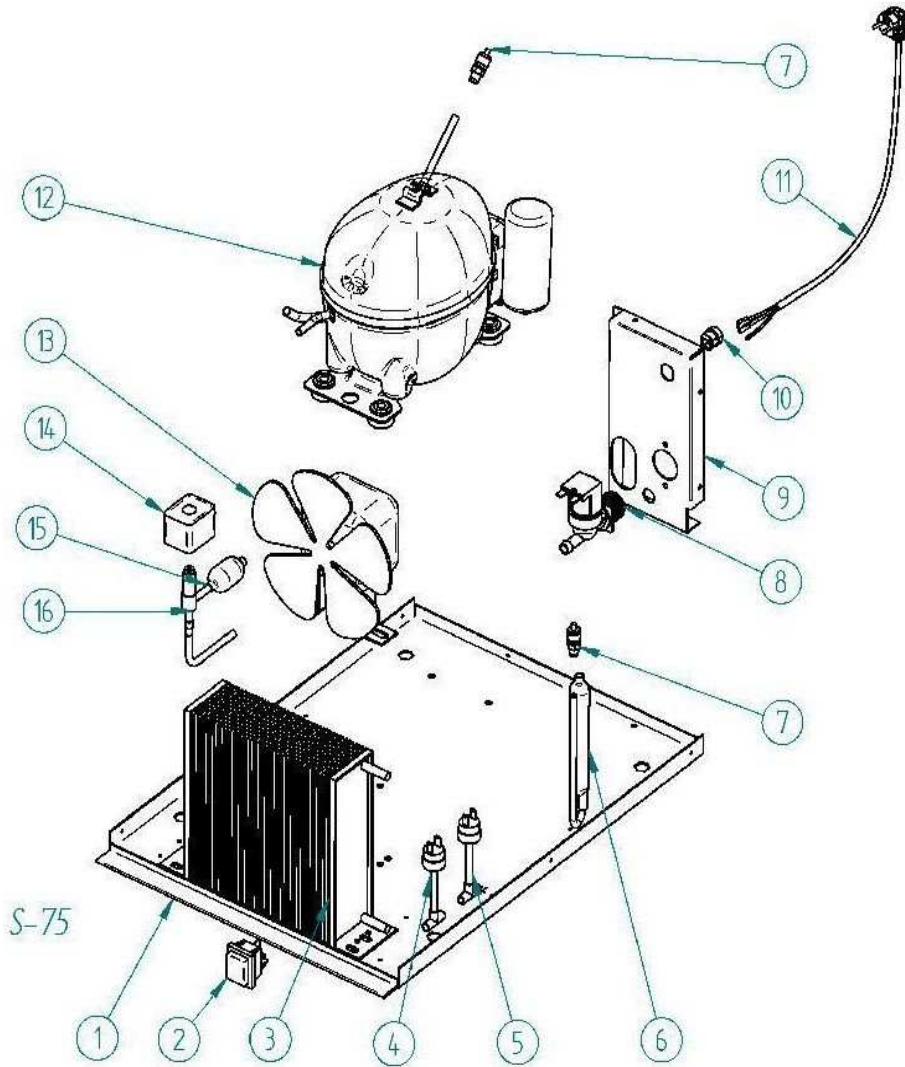
| DESCRIPCION | MODELO | | | |
|-----------------------------------|--------|------|-------|------|
| | 50 | 60 | 90 | 130 |
| 1 CABEZAL FABRICACIÓN | 8496 | 8526 | 8527 | 8528 |
| 2 RELÉ | | | 1483 | |
| 3 COJINETE ABIERTO | | | 168 | |
| 4 SOPORTE MICRO BOYA | | | 6844 | |
| 5 MICRO BOYA | | | 388 | |
| 6 BOYA | | | 8075 | |
| 7 CUBA AGUA | 5203 | 5204 | 5205 | 5273 |
| 8 ENTRADA AGUA | | | 6843 | |
| 9 EXPULSORA CUBITOS | 8727 | 5539 | 5540 | 5530 |
| 10 EVAPORADOR | 7998 | 8022 | 8027 | 8032 |
| 11 AGITADOR | 8503 | 8541 | 8545 | 8546 |
| 12 SOPORTE CIEGO EVAPORADOR | | | 6481 | |
| 13 ALETA DE TOPE | 810 | 811 | 812 | 812 |
| 14 MUELLE POSICIONADO ALETA | | | 817 | |
| 15 SOPORTE AGITADOR - EJE PASANTE | | | 6842 | |
| 16 SOPORTE MOTOR AGITADOR | | | 6848 | |
| 17 EJE ALETA | 813 | 814 | 815 | 815 |
| 18 MICRO | | | 8079 | |
| 19 SOPORTE MICRO VOLTEADOR | | | 6846 | |
| 20 SOPORTE MOTOR AGITADOR | | | 6849 | |
| 21 MOTOR REDUCTOR | | | 6837 | |
| 22 SOPORTE MUELLE | | | 56 | |
| 23 RESORTE SEGURIDAD BANDEJA | | | 68 | |
| 24 SOPORTE EJE ALETA | | | 816 | |
| 25 SOPORTE MICRO - VOLTEADOR | | | 6847 | |
| 26 REDUCTOR | | | 8507 | |
| 27 SOPORTE MOTOR VOLTEADOR | 8497 | 8497 | 8497 | 8497 |
| 28 RUEDA ACCIONADORA | | | 5010 | |
| 29 MICRO | | | 387 | |
| 30 CAJA MICRO IZQUIERDA | | | 372 | |
| 31 PROTECCIÓN MICROS | | | 5211 | |
| 32 BIELA CUBA AGUA | | | 68 | |
| 33 CASQUILLO MECANISMO PARO | | | 52 | |
| 34 MUELLE PARADA MÁQUINA | | | 201 | |
| 35 PINZA FIJACIÓN | | | 178 | |
| 36 SOPORTE MICRO BOYA | | | 6845 | |
| 35 BOYA CON MICRO | | | 30201 | |

CONDENSADOR AGUA



| | DESCRIPCION | | | | | | |
|------------------------|-------------|------|------|------|------|------|------|
| | 20 | 30 | 40 | 50 | 60 | 90 | 130 |
| 1 BANCADA | | 8179 | | 8510 | 8515 | 8551 | 8572 |
| 2 INTERRUPTOR AZUL | | | | 2287 | | | |
| 3 CONDENSADOR W | | 8483 | | 5243 | 5017 | | 5018 |
| 4 PRESOSTATO CONDENS | | | | 7476 | | | |
| 5 PRESOST SEGUR ALTA | | | | 334 | | | |
| 6 FILTRO DESHIDRATADOR | | 449 | | | | 1717 | |
| 7 VÁLVULA CARGA | | | | 335 | | | |
| 8 VÁLVULA E/W | | | | 404 | | | |
| 9 PILAR ACOMETIDAS | | 8055 | | 8493 | 8521 | 8559 | 8560 |
| 10 PASACABLES | | | | 8411 | | | |
| 11 ALARGADERA | | | | 408 | | | |
| 12 COMPRESOR | 6838 | | 6005 | 6006 | 6515 | 6516 | 6007 |
| 14 BOBINA | | 6906 | | | | 5173 | |
| 15 FILTRO | | | | 448 | | | |
| 16 VÁLVULA CAL | | 6904 | | | | 762 | |
| 17 SOPORTE BAJO | | | | 4037 | | | |
| 18 SOPORTE EXTERIOR | | | | 4038 | | | |
| 19 SOPORTE ALTO | | | | 4036 | | | |

CONDENSADOR AIRE



| DESCRIPCION | MODELO | | | | | | |
|------------------------|--------|----------|------|---------|---------|------|----------|
| | 20 | 30 | 40 | 50 | 60 | 90 | 130 |
| 1 BANCADA | | 8179 | | 8510 | 8515 | 8551 | 8572 |
| 2 INTERRUPTOR AZUL | | | | 2287 | | | |
| 3 CONDENSADOR AIRE | | 2423 | | 8037 | 8327 | | 4157 |
| 4 PRESOSTATO CONDENS | | | | 7476 | | | |
| 5 PRESOST SEGUR ALTA | | | | 334 | | | |
| 6 FILTRO DESHIDRATADOR | | 449 | | | 1717 | | |
| 7 VÁLVULA CARGA | | | | 335 | | | |
| 8 VÁLVULA E/W | | | | 329 | | | |
| 9 PILAR ACOMETIDAS | | 8055 | | 8493 | 8521 | 8559 | 8560 |
| 10 PASACABLES | | | | 8411 | | | |
| 11 ALARGADERA | | | | 408 | | | |
| 12 COMPRESOR | | 6838 | 6005 | 6006 | 6515 | 6516 | 6007 |
| 13 MOTOR+VENTILADOR | | 2170+587 | | 28+4887 | 28+4231 | | 4994+410 |
| 14 BOBINA | | 6904 | | | 762 | | |
| 15 FILTRO | | | | 448 | | | |
| 16 VÁLVULA CALIENTE | | | | 4037 | | | |