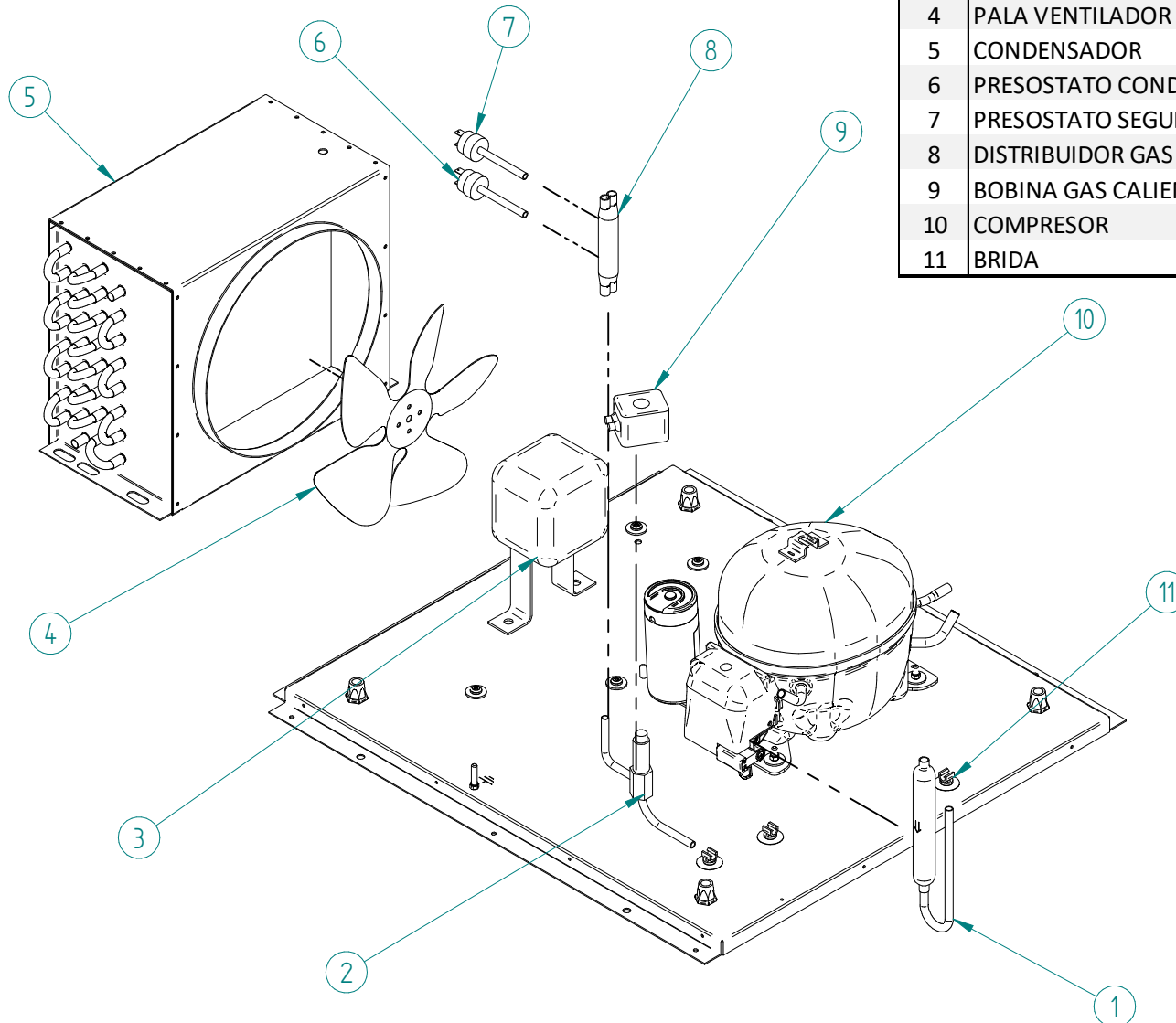


**ITV**  
ICE makers

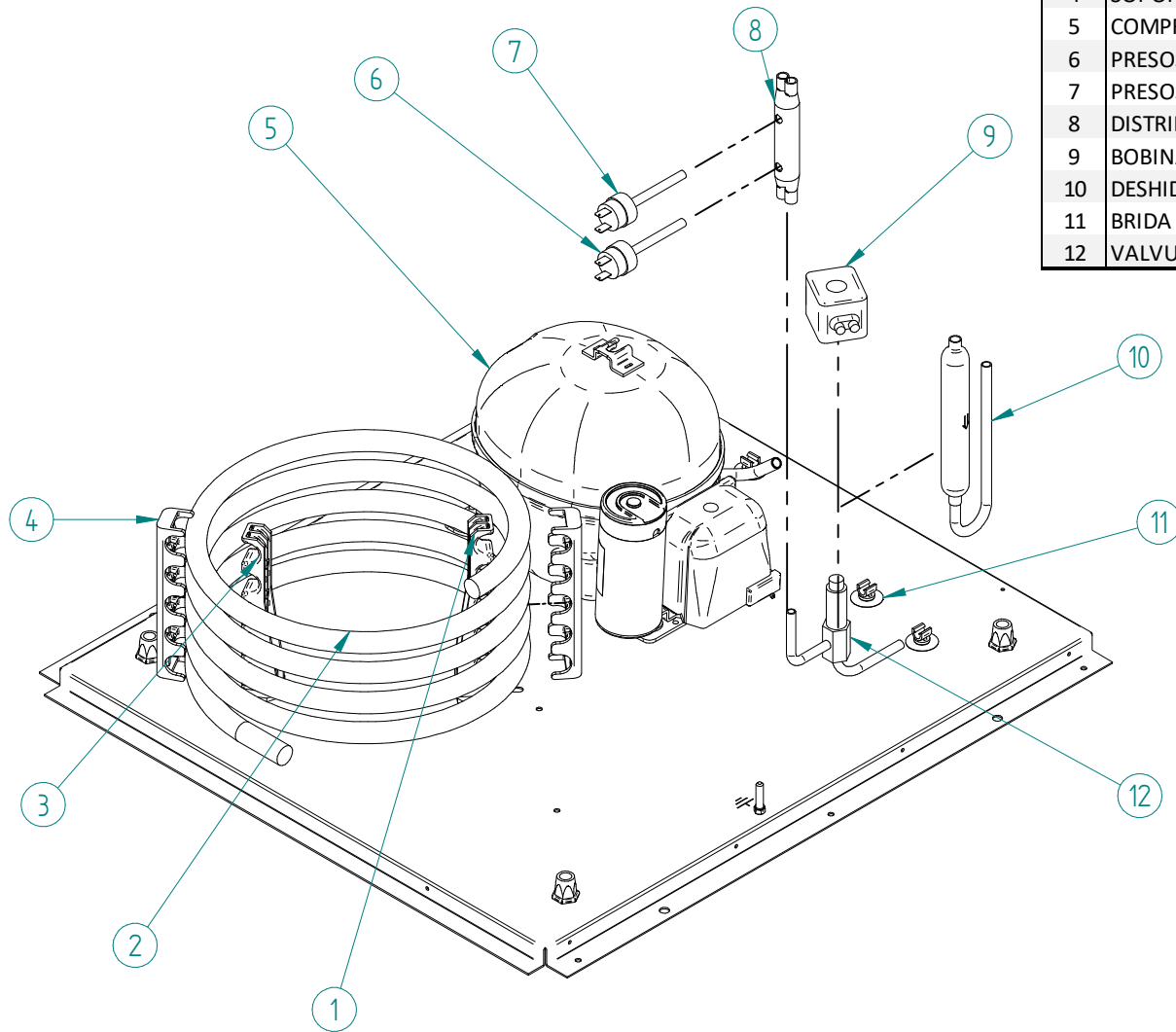


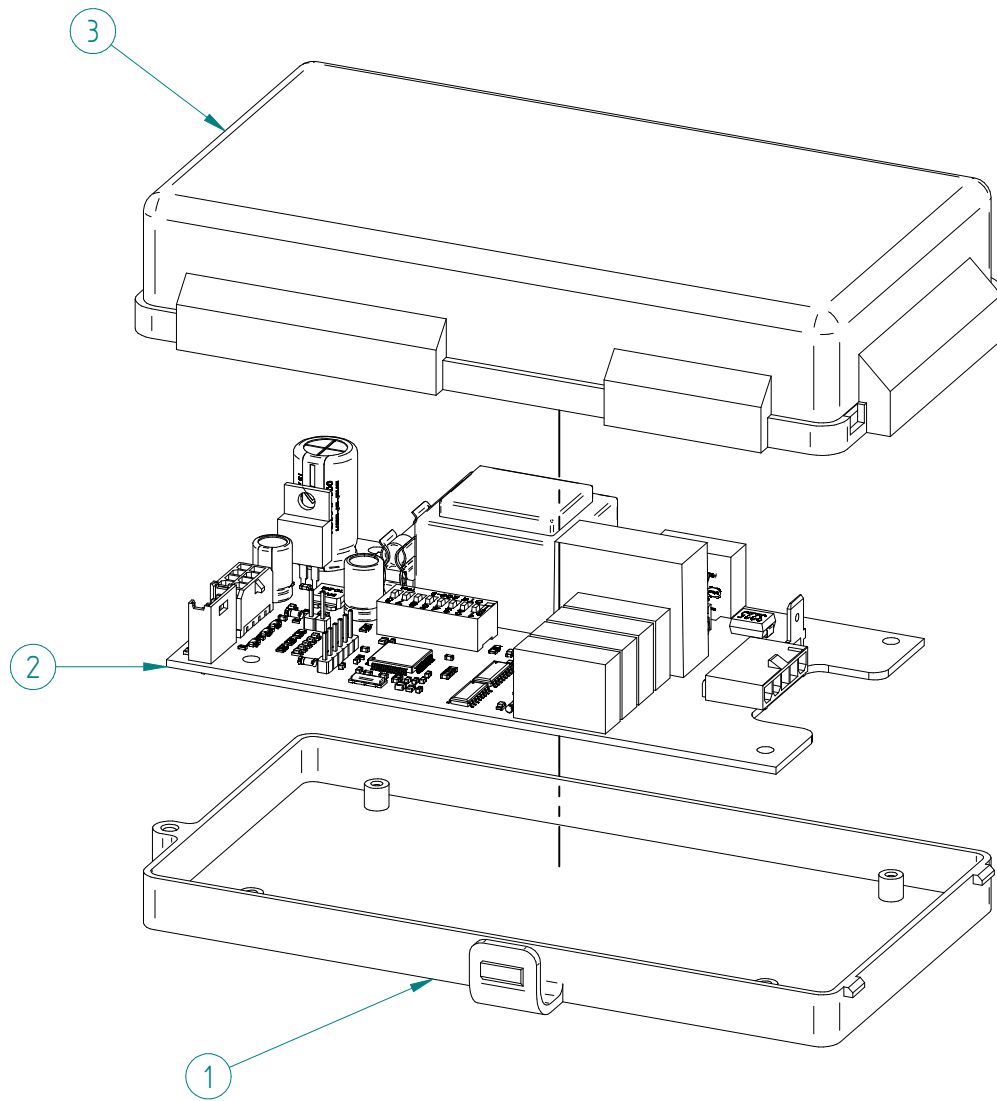
DESPIECE / REPUESTOS  
EXPLODED VIEW / SPARE PARTS  
EXPLOSIONSZEICHNUNG / ERSATZTEILE  
VUE ÉCLATÉE / PIÈCES DÉTACHÉES  
ESPLOSO / RICAMBI



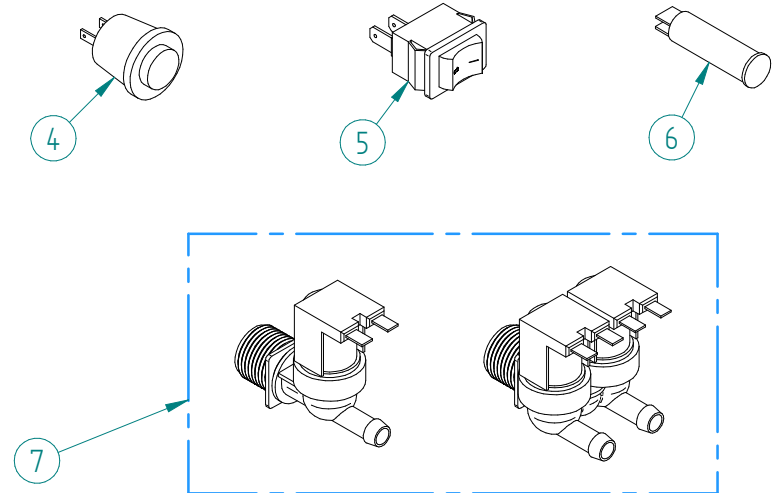
ITEM	DESCRIPCION	20-30	40	50	60	90	130
1	DESHIDRATADOR			7896			
2	VALVULA GAS CALIENTE	6904		1473			
3	MOTOR VENTILADOR 220V/50HZ	2170		28			445
4	PALA VENTILADOR	587		4887			4231
5	CONDENSADOR	31690		487A	32251	32730	
6	PRESOSTATO CONDENSACION			31160E			
7	PRESOSTATO SEGURIDAD			31660E			
8	DISTRIBUIDOR GAS CALIENTE			31444			
9	BOBINA GAS CALIENTE 220V/50HZ	6906			5173		
10	COMPRESOR 220V/50HZ	33311	31302	33303	31306	31307	
11	BRIDA	337			3533		

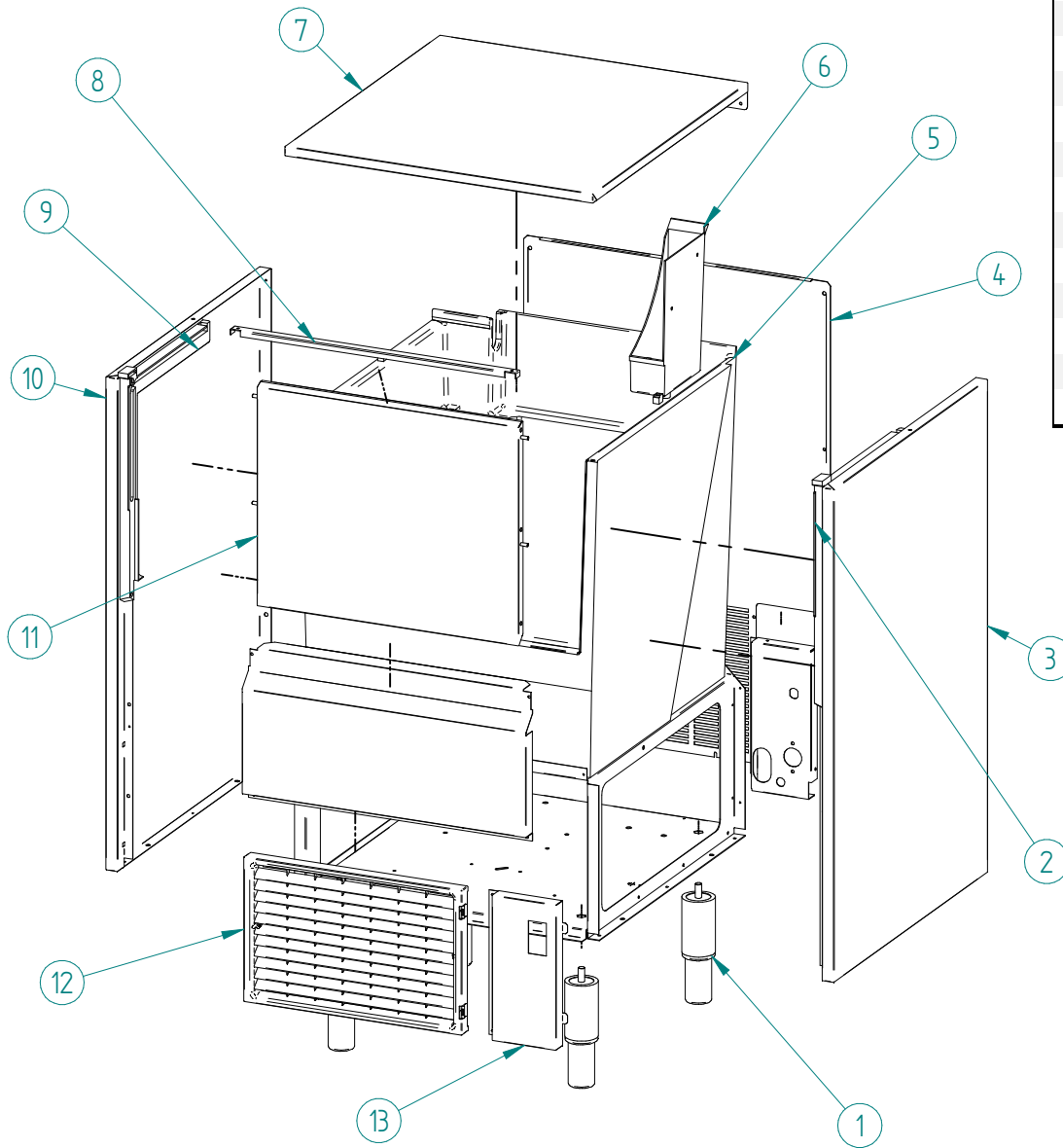
ITEM	DESCRIPCION	20-30	40	50	60	90	130
1	SOPORTE CONDENSADOR ALTO				4036		
2	CONDENSADOR AGUA	8483		5243		5244	
3	SOPORTE CONDENSADOR BAJO				4037		
4	SOPORTE CONDENSADOR EXTERIOR				4038		
5	COMPRESOR 220V/50HZ	31301	33302	33303		31306	31307
6	PRESOSTATO CONDENSACION				31160E		
7	PRESOSTATO SEGURIDAD				31660E		
8	DISTRIBUIDOR GAS CALIENTE				31444		
9	BOBINA VALVULA GAS CALIENTE 220V/50HZ	6906				5173	
10	DESHIDRATADOR				7896		
11	BRIDA	337				3533	
12	VALVULA GAS CALIENTE	6904				1473	



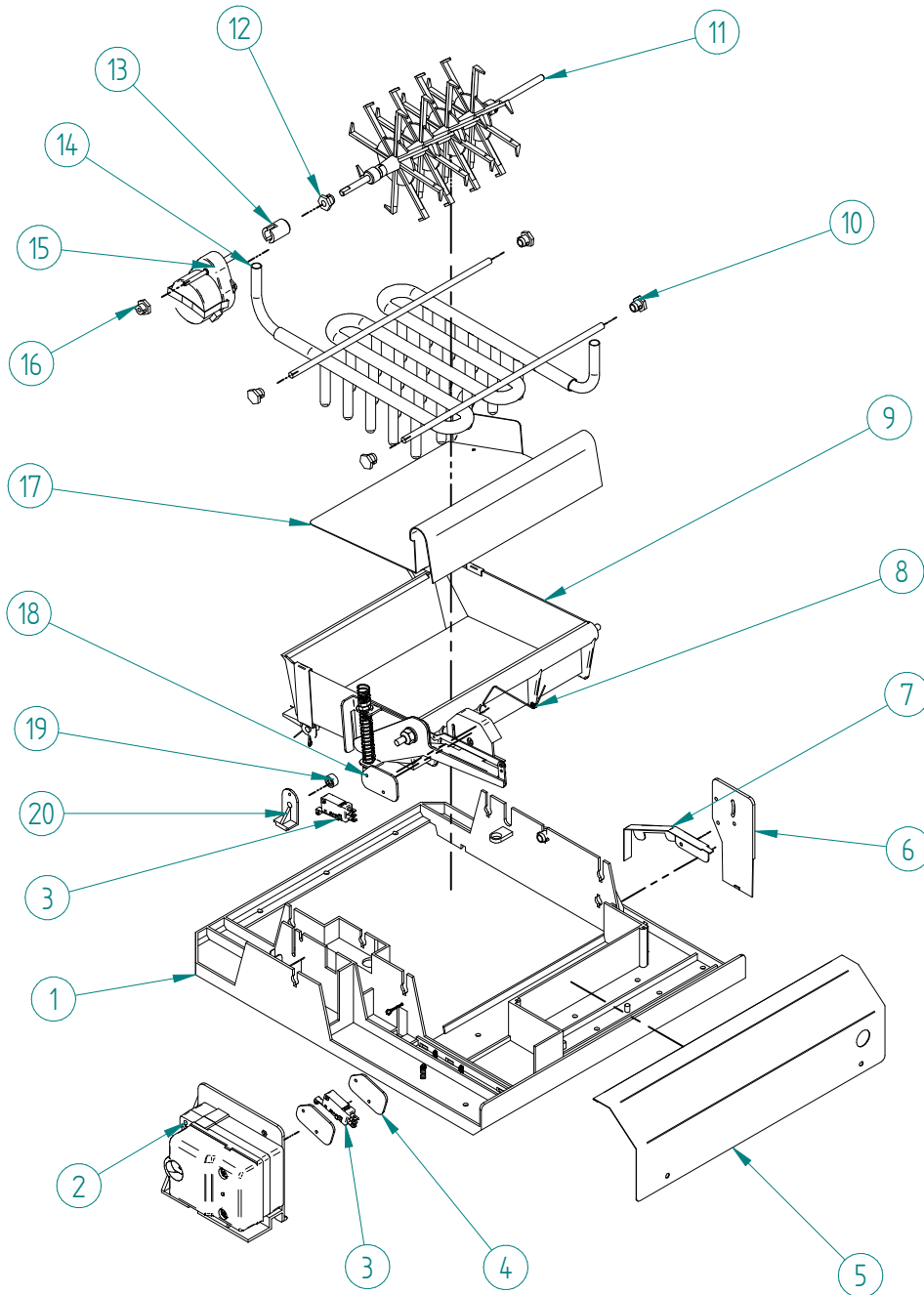


ITEM	DESCRIPCION	20-40	50-130
1	CAJA ELECTRICA		2181
2	PLACA ELECTRONICA 220V/50HZ		32715
3	TAPA CAJA ELECTRICA		2182
4	PULSADOR LIMPIEZA		31719
5	INTERRUPTOR		32416
6	PILOTO LED		32415
7	VALVULA ENTRADA AGUA 1B 220V/50HZ		329
	VALVULA ENTRADA AGUA 2B 220V/50HZ	404	6981

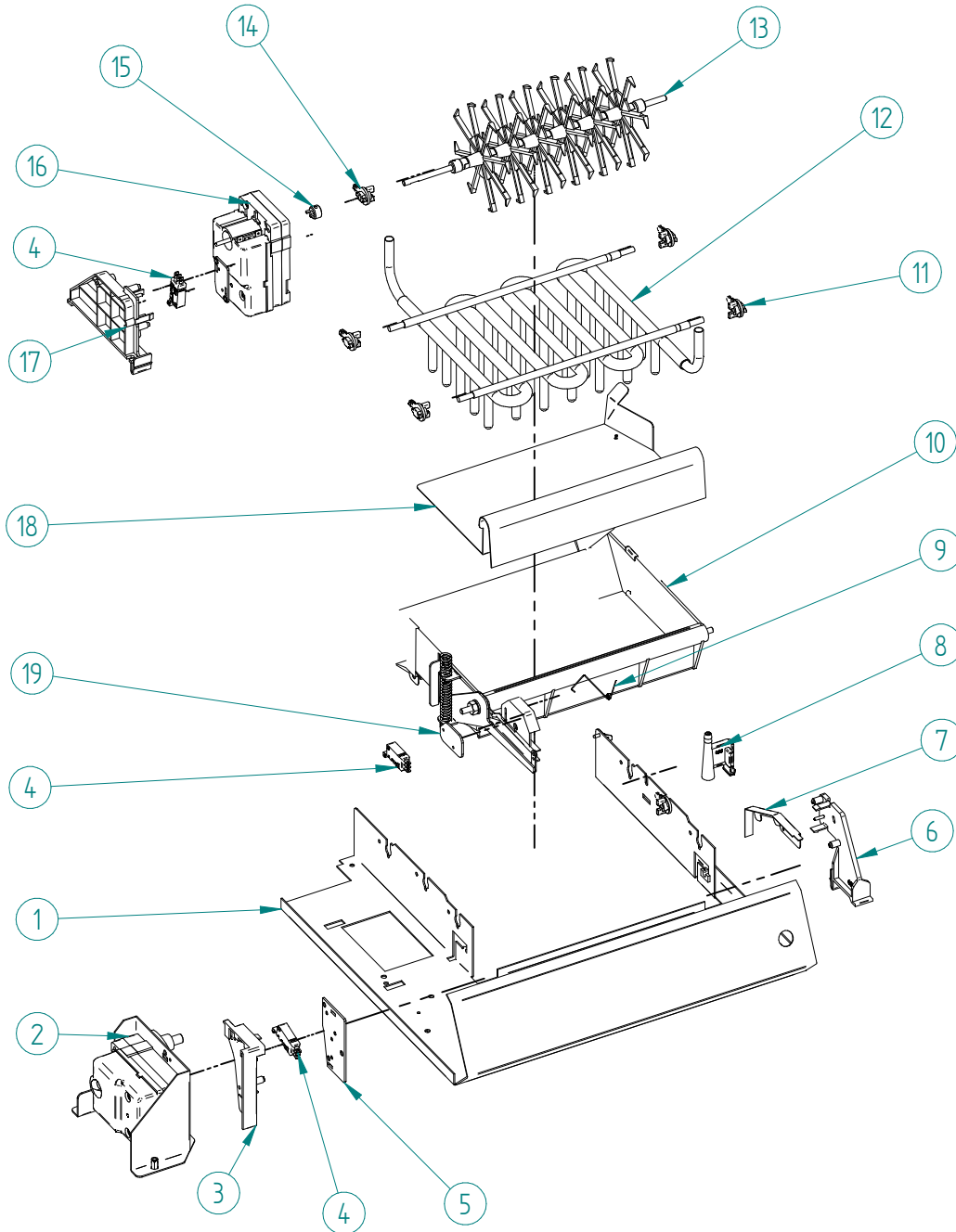




ITEM	DESCRIPCION	20	30-40	50	60	90	130
1	PATAS	2171				1478	
2	GUIA PUERTA DERECHA	1700				1706	
3	LATERAL DERECHO	8057	8059	8487	8517	8553B	
4	TRASERA	8063	8064	8490	8520	8556	8557
5	CUBA STOCK	7510	8413	7513	7514	7515	7516
6	RECOGE AGUA				593		
7	CUBIERTA	8056		8491	8521	8559	8560
8	TIRANTE SUPERIOR	8217		8495	8523	8524	8525
9	GUIA PUERTA IZQUIERDA	1701				1707	
10	LATERAL IZQUIERDO	8058	8060	8488	8518	8554B	
11	PUERTA	8204		8506	8538	8539	8540
12	REJILLA AIREACION	7885A		4185	4186	4188	
13	FIJO REJILLA	N/A		8492U	8522U	8561U	8562U



ITEM	DESCRIPCION	20	30-40
1	CABEZAL FABRICACION	175	
2	MOTOR VOLTEADOR CON MICRO	8071U	
3	MICRORUPTOR	32998	
4	PROTECTOR MICRO	5212	
5	CUBIERTA CABEZAL	32973	
6	SOPORTE SENSOR NIVEL AGUA	595	
7	SENSOR NIVEL AGUA	32971	
8	MUELLE PARADA MAQUINA	31508	
9	CUBA AGUA COMPLETA	5360U	5361U
10	SOPORTE EVAPORADOR	564	
11	AGITADOR	8074	
12	COJINETE AGITADOR-CUBA	556	
13	CASQUILLO EMPALME CARDAN	46	
14	EVAPORADOR	7984	7989
15	MOTOR AGITADOR	5364	
16	COJINETE TRASERO AGITADOR	554	
17	EXPULSORA CUBITOS	5537	5532
18	PROTECTOR MICRO	5211	
19	SUPLEMENTO EJE CUBA	674	
20	SOPORTE EJE BANDEJA	558	



ITEM	DESCRIPCION	50	60	90	130
1	CABEZAL FABRICACION	8496U	8526U	8527U	8528U
2	MOTOR VOLTEADOR CON MICRO		8507		
3	SOPORTE MICRO VOLTEADOR		6846		
4	MICRORUPTOR		32998		
5	TAPA MICRO VOLTEADOR		6847		
6	SOPORTE SENSOR NIVEL AGUA		6844		
7	SENSOR NIVEL AGUA		32971		
8	ENTRADA AGUA		6843		
9	MUELLE PARADA MAQUINA		31508		
10	CUBA AGUA COMPLETA	5203U	5204U	5205U	5273U
11	SOPORTE EVAPORADOR		6841		
12	EVAPORADOR	7998	8022	8027	8032
13	AGITADOR	8503	8541	8545	8546
14	COJINETE AGITADOR-CUBA		6842		
15	CASQUILLO ARRASTRE		30270		
16	MOTOR AGITADOR		6837		
17	SOPORTE MOTO AGITADOR		6848		
18	EXPULSORA CUBITOS	8727	5539	5540	5530
19	PROTECTOR MICRO		5211		