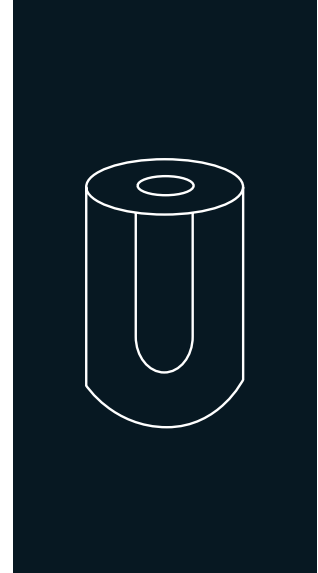


# QUASAR 20C 230 V / 50 Hz

## SELF-CONTAINED ICE CUBE MACHINE

### FEATURES CARACTERÍSTICAS

- PADDLE SYSTEM TO PRODUCE ICE IN THE MOST ADVERSE CONDITIONS OF WATER QUALITY (HARDWATER) AND IN THE LEAST ADEQUATE SITES.**  
SISTEMA DE PALETAS QUE PERMITE FABRICAR HIELO EN LAS CONDICIONES MÁS ADVERSAS DE CALIDAD DE AGUA (AGUA DURA) Y EN LOS EMPLAZAMIENTOS MENOS ADECUADOS.
- PADDLE SYSTEM THAT MAKES WATER FILTERS UNNECESSARY, AVOIDING THEIR COSTS.**  
SISTEMA DE PALETAS QUE HACE INNECESARIOS LOS FILTROS DE AGUA, EVITANDO SUS COSTES.
- WATER MOVEMENT THANKS TO PADDLES GRANTS THAT THE PUREST WATER TOUCHES THE EVAPORATOR AND GET FROZEN, OBTAINING THE CLEAREST ICE CUBE.**  
EL MOVIMIENTO DEL AGUA GRACIAS A LAS PALETAS GARANTIZA QUE EL AGUA MÁS PURA TOQUE EL EVAPORADOR, OBTENIENDO EL CUBITO MÁS CLARO.
- DESIGNED WITHOUT THERMOSTAT, AVOIDING PROBLEMS & GETTING ALL ICE IS POSSIBLE.**  
DISEÑADA SIN TERMOSTATO, SE EVITAN PROBLEMAS Y SE OBTIENE TODO EL HIELO POSIBLE.
- WITHOUT TIMER. DETECTION OF END OF CYCLE AND FULL BIN ARE DETECTED THROUGH MECHANICAL DEVICES.**  
SIN TEMPORIZADOR, SE DETECTA EL FINAL DEL CICLO DE HIELO Y EL LLENADO DEL ALMACEN A TRAVÉS DE DISPOSITIVOS MECÁNICOS.
- SIMPLE AND RELIABLE MANUFACTURING DESIGN.**  
DISEÑO DE FABRICACIÓN SENCILLO Y FIABLE.
- PRODUCES A SEMI-HOLLOW CUBE WITH A GREATER SURFACE THAT COOLS FASTER THE DRINK.**  
PRODUCE UN CUBITO SEMIHUECO CON UNA MAYOR SUPERFICIE QUE ENFRÍA MÁS RÁPIDO LA BEBIDA.
- DOOR-OPENING MOVEMENT DAMPENING SYSTEM TO AVOID ACCIDENTS.**  
APERTURA DE PUERTA HACIA DENTRO PARA EVITAR ACCIDENTES.
- ON/OFF LIGHTED ROCKER SWITCH IN FRONT PANEL.**  
INTERRUPTOR LUMINOSO DE FUNCIONAMIENTO ON/OFF EN EL PANEL FRONTAL.
- AISI 304 STAINLESS STEEL FRAME.**  
CARROCEÍA EN ACERO INOXIDABLE AISI 304.
- TROPICALIZED MACHINES (T CLASS).**  
MÁQUINAS TROPICALIZADAS (CLASE T).



	24 H	10°C (Kg)	10°C (Kg)	21°C (Kg)	15°C (Kg)	(Kg)	(mm)	(mm)	
QUASAR 20C A		24	22	6	6	6	Width 401	Width 495	<b>QUASAR 20gr</b> 29 (Ø) x 42 mm (H) Average dimensions Dimensiones promedio
QUASAR 20C W		27	24				Depth 506	Depth 605	
							Height 643*	Height 760	

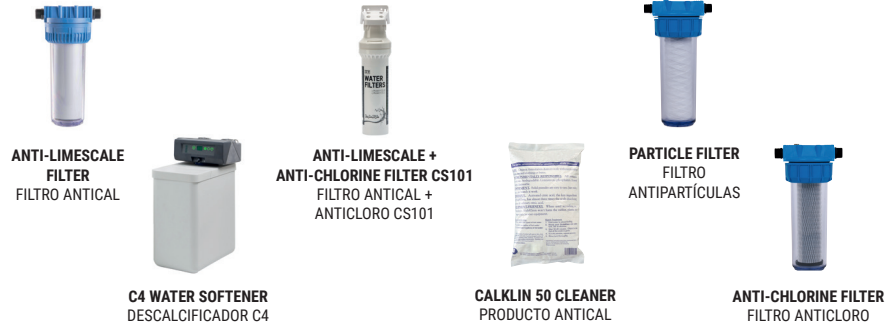
\* WITH LEGS 700 CON PATAS 700

### ACCESSORIES ACCESORIOS

#### INCLUDED



#### NOT INCLUDED (OPTIONAL)

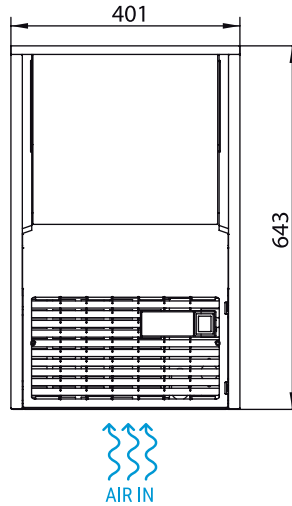


QUASAR 20C

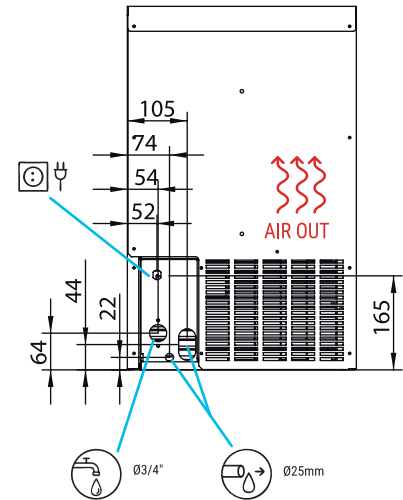
RIGHT SIDE VIEW  
VISTA LATERAL DERECHA



FRONTAL VIEW  
VISTA FRONTAL



REAR VIEW  
VISTA TRASERA



\* All measurements in mm.  
\* Todas las cotas en mm.

OPERATING CONDITIONS CONDICIONES DE TRABAJO

PRODUCTION 50Hz PRODUCCIÓN 50 Hz

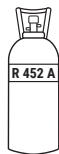
±10% V

5°C/43°C

5°C/35°C

1 bar/6 bar

15 Ice cubes/cycle



V	Hz	ph
230	50	1N

QUASAR 20C AIR COOLED

°C °F	10° 50°	15° 60°	21° 70°	30° 86°
	10° 50°	24	23	22
21° 68°	23	22	20	19
32° 90°	19	18	15	14
43° 109°	14	12	9	7

QUASAR 20C WATER COOLED

°C °F	10° 50°	15° 60°	21° 70°	30° 86°
	10° 50°	27	25	23
21° 68°	26	24	22	20
32° 90°	25	23	21	19
43° 109°	24	22	21	19

MODELS  
MODELOS

QUASAR 20C A

QUASAR 20C W

	ASHRAE CONDITIONS CONDICIONES ASHRAE	(W)	(BTu/h)	(W) 43°C	(n.)	(mm <sup>2</sup> )	FUSE	100 Kg (Kwh)	(l/h)	HEAT REJECTED (W)	(BTu/h)	(Kg)	(Kg)	(m <sup>3</sup> )
QUASAR 20C A		758	2.586	287	3	1,5	10	22,8	4,2	530	1.808	36	40	0,23
QUASAR 20C W		758	2.586	189	3	1,5	10	18	16,9	530	1.808	36	40	0,23



ITV ICE MAKERS, S.L.  
POL. IND. SECTOR 13, AVDA. DELS HOSTALERS, 2  
46394 RIBARROJA DE TURIA, VALENCIA, SPAIN  
PHONE: +34 96 166 75 75 | FAX: +34 96 166 81 00  
info@itv.es | www.itv.es



SERVICE  
SERVICIO ASISTENCIA TÉCNICA  
service@itv.es  
Skype: ITV.Service  
+34 961 667 639  
8:00AM | 7:00PM



Subject to certain limitations  
and exclusions. Only spare parts.  
Sujeto a limitaciones y exclusiones.  
Solo piezas de repuesto.



9000  
9001  
14000

