

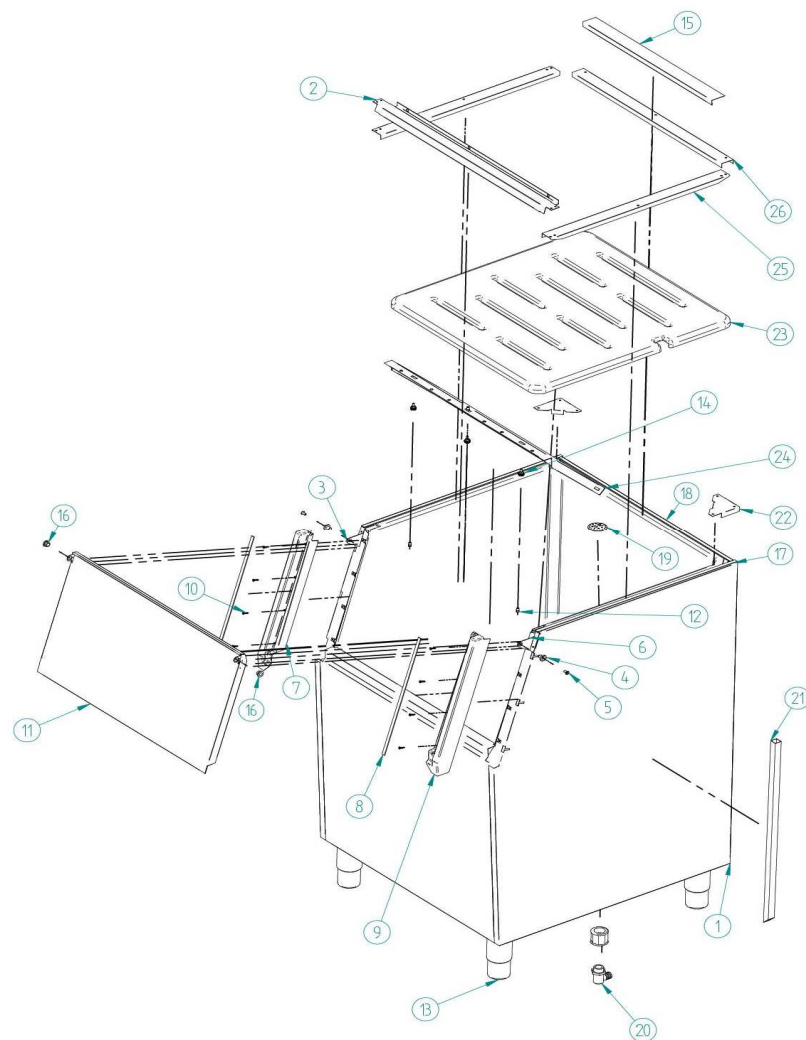
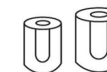
NGQ 150

ITV
ICE makers

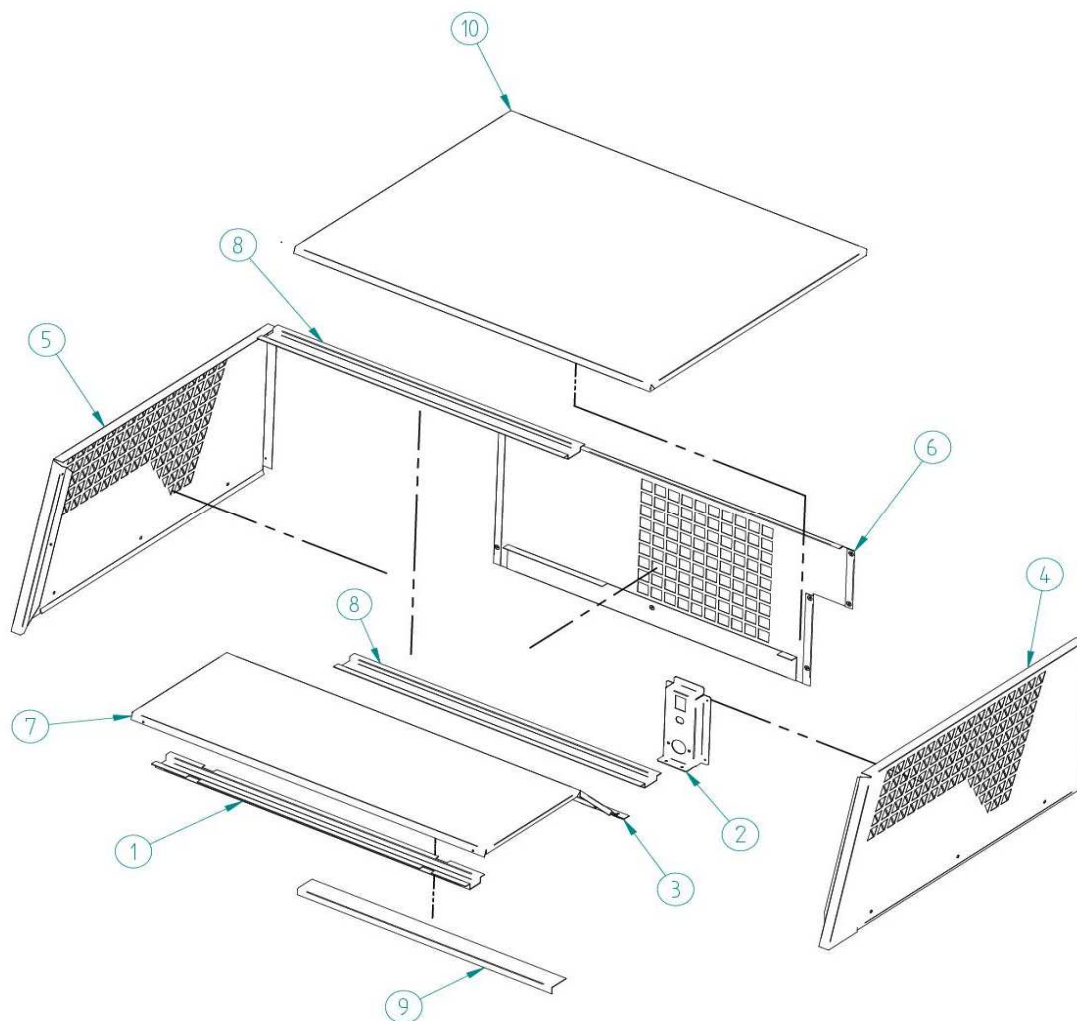
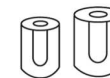


DESPIECE / REPUESTOS
EXPLODED VIEW / SPARE PARTS
EXPLOSIONSZEICHNUNG / ERSATZTEILE
VUE ÉCLATÉE / PIÈCES DÉTACHÉES
ESPLOSO / RICAMBI

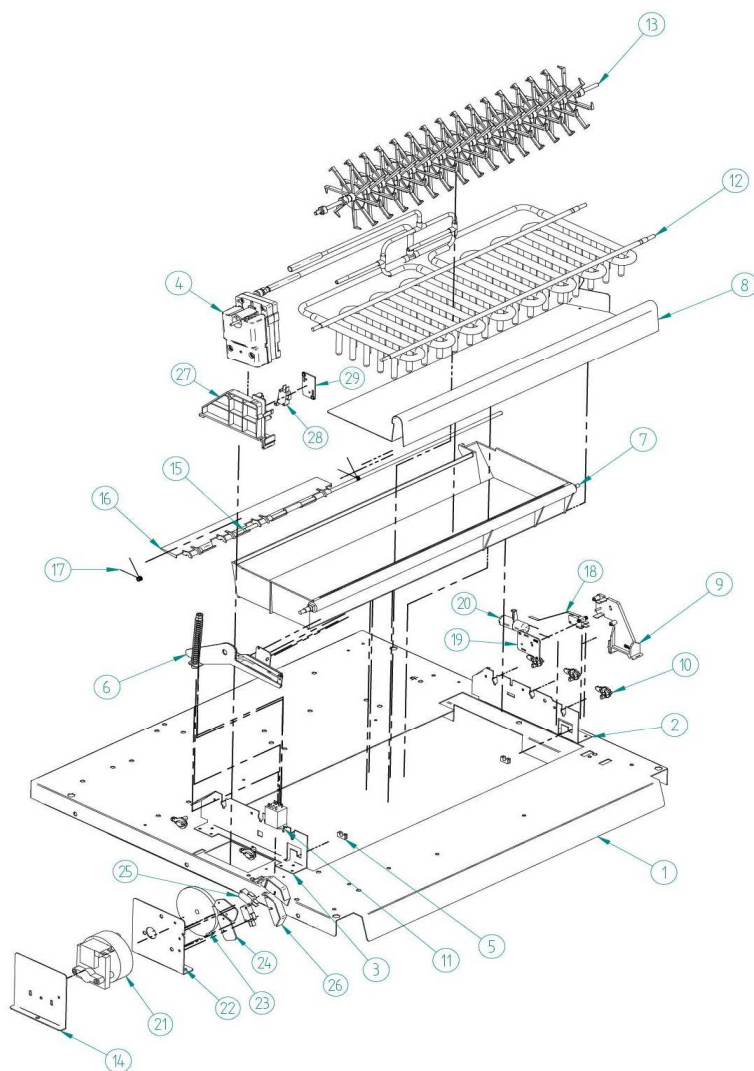
ITV | ICE makers **SERVICE** 



DESCRIPCION		
1	CUBA STOCK AISLADA	6752
2	TIRANTE DELANTERO	6743
3	BISAGRA SILO IZDA	6740
4	EJE BISAGRA SILO	6735
5	TORNILLO M 6X12	6753
6	BISAGRA SILO DCHA	6739
7	REMATE BOCA SILO IZDA	6644
8	PERFIL	6815
9	REMATE BOCA SILO DCHA	6643
10	TORNILLO	93
11	PUERTA SILO	6748
12	REMACHE INOX M5X12	1461
13	PATA	6749
14	TORNILLO MOLETEADO	6796
15	ANGULO INTERIOR TAPA	6817
16	EJE BISAGRA SILO	6735
17	BURLETE	6535
18	BURLETE	6535
19	REJILLA DESAGUE	766
20	CODO	3683
21	TUBO DESAGUE	30781
22	CARTELA CIERRE SUPERIOR	6744
23	SOBREPISO	30086
24	DEFLECTOR SILO	6745
25	CIERRE LATERAL	6741
26	CIERRE TRASERO	6742

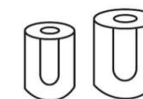


DESCRIPCION		
1	REFUERZO CABEZAL	8531
2	SOPORTE ACOMETIDAS	8961
3	TABIQUE INFERIOR	8951
4	LATERAL DERECHO	8897
5	LATERAL IZQUIERDO	8898
6	TRASERA	8900
7	TABIQUE SUPERIOR	8950
8	REFUERZO OMEGA	30798
9	REFUERZO	8960
10	CUBIERTA	8901
11	FRENTE	8899

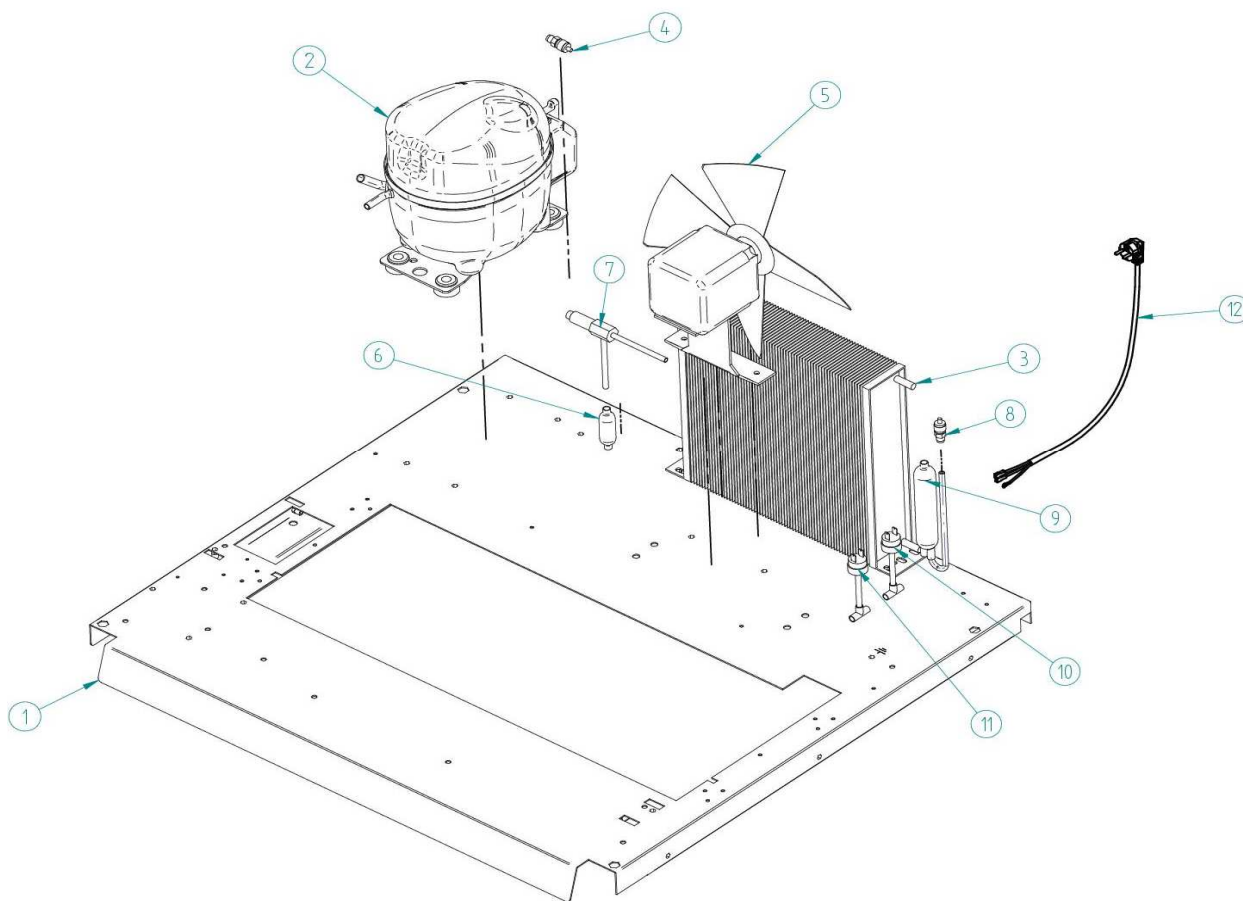


	DESCRIPCION	
1	BANCADA	8723
2	SOPORTE EVAPORADOR DERECHO	8724
3	SOPORTE EVAPORADOR IZQUIERDO	8725
4	MOTOR AGITADOR	6837
5	COJINETE ABIERTO	168
6	BIELA CUBA	68
7	CUBA AGUA	5273
8	EXPULSORA	5530
10	SOPORTE EVAPORADOR	6841
11	RELE MY2F	1483
12	EVAPORADOR	8030
13	AGITADOR	8546
15	EJE ALETA	2075
16	TOPE ALETA MECANISMO PARO	812
17	RESORTE MUELLE	817
18	MICRO BOYA	388
19	SOPORTE MICRO BOYA	6845
20	BOYA	8075
21		
22	MOTOR VOLTEADOR COMPLETO (14, 21, 22, 23)	30876
23		
24	PROTECCION MICROS	5211
25	MICRO	387
26	CAJA MICRO	371
27	SOPORTE MOTOR AGITADOR	6848
28	MICRO AGITADOR	8079
29	TAPA MICRO AGITADOR	6849

CONDENSADOR AIRE



NGQ 150



DESCRIPCION		
1	BANCADA	8723
2	COMPRESOR 220V/50HZ	6007
3	CONDENSADOR AIRE	4157
4	VÁLVULA CARGA	335
5	VENTILADOR	2446
	PALAS VENTILADOR	8609
	PIE VENTILADOR	8711
6	FILTRO	448A
7	VALVULA GAS CALIENTE	1473
8	VÁLVULA CARGA	335
9	FILTRO DESHIDRATADOR	1717
10	PRESOSTATO ALTA	334
11	PRESOSTATO CONDENSACION	7476E
12	CABLE	408