

MANUAL DEL UTILIZADOR **MANUEL DE L'UTILISATEUR**

☉ PULSAR - R 404a

ESPAÑOL

MODELOS

PULSAR 15

PULSAR 25

PULSAR 35

PULSAR 45

PULSAR 65

PULSAR 85

PULSAR 145

MODULAR: MP 145

MANUAL DEL UTILIZADOR
MANUEL DE L'UTILISATEUR

MODELOS

PULSAR 15

PULSAR 25

PULSAR 35

PULSAR 45

PULSAR 65

PULSAR 85

PULSAR 145

MODULAR: MP 145

LEA ATENTAMENTE ESTE MANUAL, SOBRE TODO LOS APARTADOS DE INSTALACIÓN Y MANTENIMIENTO. LA INSTALACIÓN DE ESTE APARATO DEBE SER REALIZADA POR EL SERVICIO DE ASISTENCIA TÉCNICA.

ESTE APARATO DEBE SER DESTINADO SOLAMENTE AL USO PARA EL CUAL HA SIDO EXPRESAMENTE CONCEBIDO. CUALQUIER OTRO USO DEBE SER CONSIDERADO INADECUADO Y POR LO TANTO PELIGROSO. EL CONSTRUCTOR NO PUEDE SER CONSIDERADO RESPONSABLE POR EVENTUALES DAÑOS CAUSADOS POR USOS INADECUADOS, ERRONEOS E IRRACIONALES.

CET APPAREIL NE DEVRA ÊTE DESTINEÉ QU'À L'USAGÈ POUR LEQUEL IL A ÊTÉ EXPRESSÉMENT CONÇU. TOUT AUTRE USAGE DOIT ÊTRE CONSIDÉRÉ COMME IMPROPRE ET PAR CONSÉQUENT DANGEREUX. LE CONSTRUCTEUR NE SAURAIT ÊTRE TENU POUR RESPONSABLE DES DAMMAGES ÉVENTUELS PUS À DES USAGES IMPROPRES, ABUSIFS ET IRRRESPONSABLES.

DESINFECCION DE LA MAQUINA DE HIELO

RECOMENDAMOS LIMPIAR LAS MAQUINAS CUATRO VECES AL AÑO, O CON MAS FRECUENCIA SI FUESE NECESARIO. EN CUALQUIER CASO, SIEMPRE DESPUES DE UN LARGO PERIODO DE PARO.

- VACIAR EL HIELO.
- PREPARAR UNA SOLUCION DE 20 GR. DE CL. EN POLVO EN 2 L. DE AGUA.
- MOVER LA MAQUINA DURANTE 5/10'.
- TOCAR LAS PALAS DEL AGITADOR PARA QUE SE VACÍE LA CUBA DE AGUA Y ENTRE DE LA RED. REPETIRLO VARIAS VECES.
- LIMPIAR CON LA SOLUCION ANTERIOR LA CUBA DEL STOCK.
- LAS INCRUSTACIONES DE CAL SE PUEDEN QUITAR CON CALCOR.
- ACLARAR LA CUBA DE STOCK.
- PONER LA MAQUINA EN MARCHA Y **TIRAR LA PRIMERA TANDA DE CUBITOS.**

DÉSINFECTION DE LA MACHINE À GLAÇONS

IL EST RECOMMANDÉ DE NETTOYER LES MACHINES QUATRE FOIS PAR AN, OU PLUS FRÉQUEMMENT SI BESOIN EST. DE TOUTES FAÇONS, PROCÉDER TOUJOURS COMME SUIT APRÈS UNE LONGUE PÉRIODE D'ARRÊT.

- VIDER LA GLACE.
- PRÉPARER UNE SOLUTION DE 20 G DE CHLORE EN POUDRE DANS DEUX LITRES D'EAU.
- FAIRE TRAVAILLER LA MACHINE DE 5 À 10'.
- TOUCHER LES PALES DE L'AGITATEUR AFIN QUE LA CUVE D'EAU SE VIDE ET DANS LE RÉSEAU. RÉPÉTER PLUSIEURS FOIS.
- NETTOYER AVEC LA SOLUTION PRÉCÉDENTE LA CUVE DE STOCKAGE.
- ON PEUT ENLEVER LES INCRUSTATIONS DE CALCAIRE AVEC DU CALCOR.
- RINCER LA CUVE DE STOCKAGE.
- METTRE LA MACHINE EN MARCHÉ ET **JETER LA PREMIÈRE PRODUCTION DE GLAÇONS.**

INDICE

INTRODUCCIÓN	
Advertencias	4
Descripción	4
Principio de funcionamiento	5
Funcionamiento de la máquina siguiendo el esquema eléctrico	5
ESPECIFICACIONES	
Esquema de acometidas y medidas (compactas).....	6
Consumos, pesos, dimensiones embalado y volumen (compactas)	6
Datos técnicos (compactas).....	7
Datos técnicos (MP I 45)	8
Tabla de producciones	10
RECEPCIÓN DE LA MÁQUINA	
Embalaje.....	12
Exterior del aparato.....	12
Placa de características.....	12
INSTALACIÓN	
Condiciones del local de emplazamiento.....	12
Agua y desagües.....	13
Conexión a la red de agua (condensación por agua)	13
Conexión al desagüe.....	13
Conexión eléctrica.....	13
PUESTA EN MARCHA	
Comprobación previa.....	14
Puesta en marcha.....	14
REGULACIONES	
Presostato de la válvula de agua del condensador.....	15
Válvula presostática de agua.....	15
Presostato ventilador (condensación aire)	15
Presostato de seguridad.....	15
Nivel de la válvula flotador (sólo en modelos modulares).....	16
INSTRUCCIONES Y PROCEDIMIENTOS DE MANTENIMIENTO Y LIMPIEZA	
Tabla de mantenimiento.....	17
Condensador de agua.....	17
Condensador de aire.....	17
Conjunto de fabricación	18
Cuba de stock	18
Exteriores.....	18
Filtros de entrada	18
Control de fugas de agua.....	18
CONSIDERACIONES DE USO DEL REFRIGERANTE r404.....	18
TABLA DE INCIDENCIAS	19

INTRODUCCION

ITV se complace en presentarles el siguiente manual de sus máquinas de hielo en cubitos, modelo PULSAR.

I. ADVERTENCIAS

La instalación de este aparato debe ser realizada por el Servicio de Asistencia Técnica.

La clavija de toma de corriente debe quedar en un sitio accesible.

Desconectar SIEMPRE la máquina de la red eléctrica ANTES de proceder a cualquier operación de limpieza o manutención. Cualquier modificación que fuese necesaria en la instalación eléctrica para la perfecta conexión de la máquina, deberá ser efectuada exclusivamente por personal profesionalmente cualificado y habilitado.

Cualquier utilización de esta máquina que no sea la de producir hielo en cubitos, utilizando agua potable, se considera inadecuado.

Modificar o tratar de modificar este apartado, además de anular cualquier forma de garantía, es extremadamente peligroso.

El aparato no debe ser utilizado por niños pequeños o personas discapacitadas sin supervisión.

Los niños pequeños deben ser vigilados para asegurar que no juegan con el aparato.

No debe ser utilizado al aire libre ni expuesto a la lluvia.

Conectar a la red de agua potable.

La máquina se debe conectar mediante el cable de alimentación suministrado con la misma. No está prevista para ser conectada a una canalización fija.

Para garantizar la eficiencia de esta máquina y su correcto funcionamiento, es imprescindible ceñirse a las indicaciones del fabricante, **SOBRE TODO EN LO QUE CONCIERNE A LAS OPERACIONES DE MANTENIMIENTO Y LIMPIEZA**, que en la mayor parte de los casos deberá efectuarlas personal cualificado.

ATENCIÓN:

No tratar de repararlo por uno mismo. La intervención de personas no competentes, además de ser peligrosa, puede causar graves desperfectos. En caso de avería, contactar con el distribuidor que lo ha vendido. Le recomendamos exigir siempre repuestos originales.

Realizar la descarga y recuperación de los materiales o residuos en base a las disposiciones nacionales vigentes en la materia.

LE RECORDAMOS QUE LAS OPERACIONES DE MANTENIMIENTO Y LIMPIEZA NO ESTÁN INCLUIDAS EN LA GARANTÍA Y POR ELLO, SERÁN FACTURADAS POR EL INSTALADOR.

2. DESCRIPCIÓN

Años de experiencia en este campo y la puesta a punto de una fábrica con alta tecnología, han dado como resultado el fabricante de hielo en cubitos PULSAR.

La carrocería, construida en acero inoxidable 18/8 en combinación con perfiles de aluminio anodizado color bronce, hacen del aparato uno de los de mejor diseño.

Otras características destacables son:

- cuba-sotck de materiales plásticos de alta resistencia.
- aislamiento de poliuretano inyectado "in situ".
- puerta muy resistente provista de amortiguadores (pat.excepto P15, 25 y 35).
- motor turbina para servicio continuo.
- facilidad de control y reparación.
- sin duchas ni aspersores.
- sin bomba de agua.
- sin retenes de agua
- incorporan un revolucionario sistema de propulsión que evita los problemas de la cal del agua.
- el agua riega el evaporador por medio de la turbina.

3. PRINCIPIO DE FUNCIONAMIENTO

Al conectar la máquina, se pone en marcha el compresor, el programador y se abre la válvula de entrada de agua. Pasados unos minutos (máximo 4), se cierra la válvula de agua y arranca la turbina comenzando el enfriamiento del agua. El temporizador se para.

Las máquinas están provistas de un termostato de ciclo alojado en el evaporador, el cual da marcha al temporizador cuando la temperatura de evaporación alcanza el punto fijado (el termostato de ciclo puede ser regulado).

Una vez transcurrido el tiempo de fabricación, se para la turbina y se abren las válvulas de gas caliente y de entrada de agua hasta que los cubitos caen al almacén, iniciándose otro nuevo ciclo.

4. FUNCIONAMIENTO DE LA MÁQUINA SIGUIENDO EL ESQUEMA ELÉCTRICO (partiendo con el programador en desescarhe):

La corriente le llega a la máquina por la línea que va conectada a los bornes 1 (azul) y 4 (marrón). El cable marrón va directamente al sistema de arranque del compresor y al motor del programador. El azul, al borne 4 del termostato T1 de stock, el cual cierra contacto con el 3. Otro cable azul pasa al borne 2 del micro (G1), que en este momento está cerrando el 1 con el 4.

Del termostato de stock T1 (3), sale un cable rojo que a través del borne 2 de la regleta alimenta al compresor, al contacto 3 del termostato de ciclo y al 1 de los micros (G1) y (G2) que al estar cerrando con el 4 dan corriente (el G1) al motor del programador (G).

En este momento tenemos en marcha:

- El compresor (S).
- La válvula de entrada de agua (P).
- La válvula de gas caliente (Q).
- El motor del programador (G).
- El ventilador a través de su presostato (cond. aire).
- La electroválvula condensa a través de su presostato (con agua en P 15-25 y 35).

Como el motor (G) está funcionando, los taquets dejarán de actuar sobre los rodillos de los micros, cerrando entonces los circuitos 1-2.

Ahora, a través del contacto 2 del micro (G2), la corriente pasa al motor turbina y ventilador (en cond. agua) queda interrumpido el circuito 4 del micro (G2) que alimentaba las válvulas de gas caliente (Q) y de agua (P). A su vez, al estar el termostato (T2) entre 4-3 queda interrumpida la corriente al motor (G) del programador. El compresor continua en marcha pero produciendo frío.

En las máquinas P 15-25-35, el agua se va enfriando hasta que llega a una temperatura (aprox. 3°C) en que el termostato de ciclo (T2) cambia y cierra el circuito 3-2, alimentando entonces al motor (G) del programador.

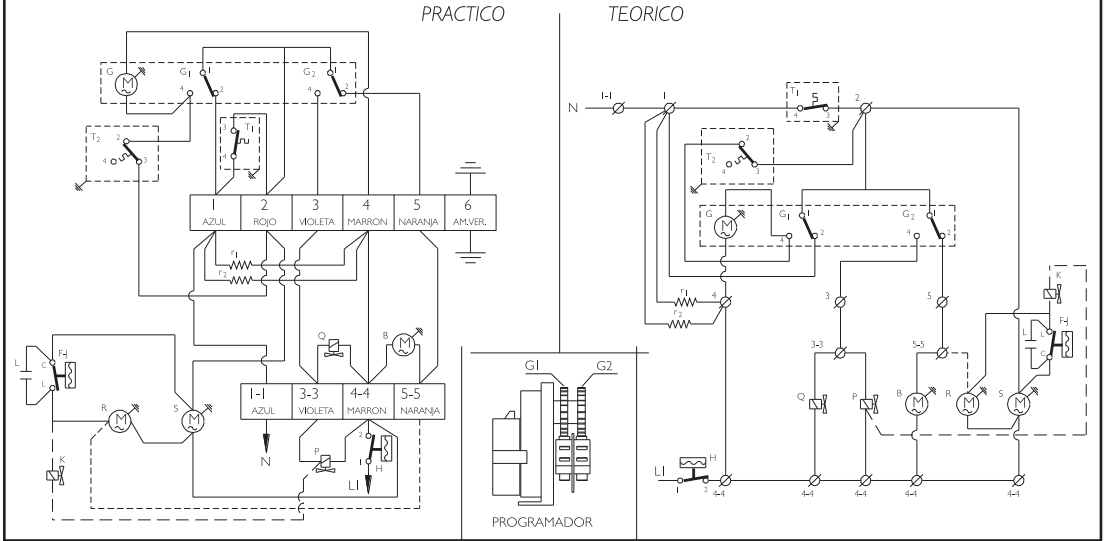
En las P 45-65-85-145, la temperatura de evaporación va disminuyendo hasta que alcanza el valor fijado, momento en que el termostato de ciclo (T2) cambia y cierra el circuito 3-2.

Cuando el ciclo se haya completado, los taquets, obligarán a los micros a cambiar de circuito, parando la turbina y abriendo las válvulas de gas caliente y de agua. El gas caliente junto con el agua que entra, hacen que el termostato de ciclo (T2) cambie de posición.

El ciclo de fabricación-despegue se repetirá hasta que la cuba de stock se llene, momento en que el termostato de stock (T1) corta parando la máquina; si cuando este termostato corta, el ciclo de fabricación ha empezado, LO TERMINARA ya que la corriente pasa a través de los contactos 1-2 del micro (G1) hasta que el desescarhe del ciclo haya empezado y cambien los contactos del termostato (T2).

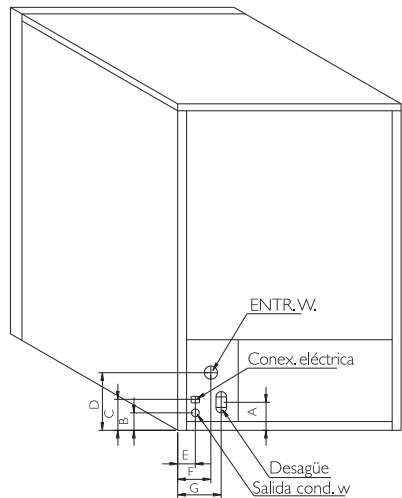
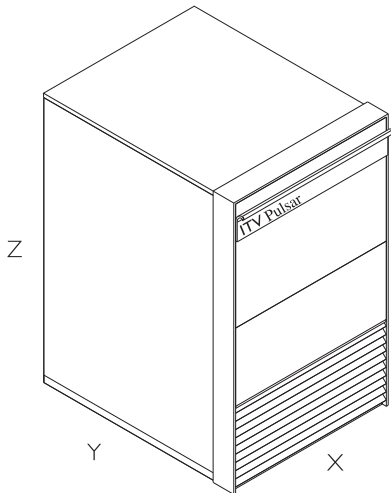
La máquina queda parada en la zona de despegue a la espera de que, al gastar cubitos, el termostato de stock (T1) cambie y se inicie un nuevo proceso de fabricación.

ESQUEMAS ELECTRICOS



ESPECIFICACIONES

Modelos: PULSAR I5/25/35/45/65/85/I45



La cota Z es la mínima altura de la máquina. Esta aumenta hasta 80 mm con la colocación de las patas supletorias.

MODELO	X	Y	Z	A	B	C	D	E	F	G
PULSAR 15	410	510	670	60	35	65	123	22	42	84
PULSAR 25	410	510	740	60	35	65	123	22	42	84
PULSAR 35	410	510	790	60	35	65	123	22	42	84
PULSAR 45	525	555	870	60	42	74	123	42	52	84
PULSAR 65	685	555	870	60	42	74	123	42	52	84
PULSAR 85	685	555	1120	60	42	74	123	42	52	84
PULSAR 145	685	705	1120	60	42	74	123	42	52	84

DATOS TÉCNICOS MÁQUINAS DE CUBITOS PULSAR

MODELO	Consumo agua cond. L/hora (l)	Consumo agua fábrica L/hora (l)	Consumo agua total L/hora (l)	Peso Neto (Kg)	Dimensiones embalado x - y - z	Peso Bruto (Kg)	Volumen (m ³)
PULSAR 15 A		11	11	40	490x590x740	46	0.21
PULSAR 15 W	25	11	36	40	490x590x740	46	0.21
PULSAR 25 A		9	9	44	490x590x810	51	0.23
PULSAR 25 W	27	9	36	44	490x590x810	51	0.23
PULSAR 35 A		11	11	49	490x590x900	56	0.25
PULSAR 35 W	32	11	43	49	490x590x900	56	0.25
PULSAR 45 A		14	14	60	590x610x970	70	0.35
PULSAR 45 W	34	14	48	60	590x610x970	70	0.35
PULSAR 65 A		11	11	75	750x610x970	85	0.44
PULSAR 65 W	39	11	50	75	750x610x970	85	0.44
PULSAR 85 A		13	13	90	750x610x1220	100	0.56
PULSAR 85 W	53	13	66	90	750x610x1220	100	0.56
PULSAR 145 A		17	17	100	750x1220x760	115	0.70
PULSAR 145 W	76	17	93	100	750x1220x760	115	0.70

1) Datos obtenidos con Tamb=20° C, Tentrada agua=15° C y calidad del agua=500ppm.

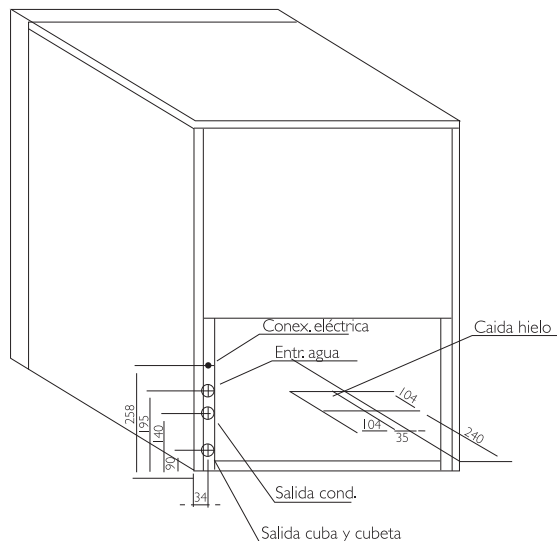
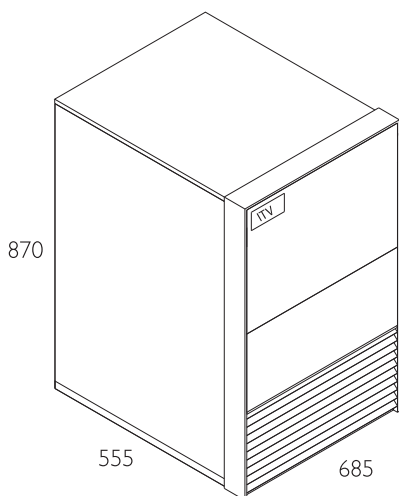
2) Consumos máximos obtenidos a Tamb=43° C, según normas UNE para clasificación climática Clase T (Tropicalizada).

NOTA: Expansión controlada por capilar.

MODELO	Carga refri. (Gr.)	Presión en alta				Presión en baja		INTENS. TOTAL (2) (A)	FUSIBLE SEGURIDAD (A INSTALAR) (A)	POTENCIA COMPRESOR (1) (W)	POTENCIA TOTAL ABSORBIDA (2) (W)
		MINIMA		MÁXIMA		MEDIA					
		Kg/cm ²	Psi	Kg/cm ²	Psi	Kg/cm ²	Psi				
PULSAR 15 A	400	16	228	17	242	2.5	38	1.7	10	175	300
PULSAR 15 W	340	16	228	17	242	2.5	38	1.7	10	175	300
PULSAR 25 A	400	16	228	17	242	2.5	38	1.7	10	175	310
PULSAR 25 W	375/365	16	228	17	242	2.5	38	1.7	10	175	310
PULSAR 35 A	380	16	228	17	242	2.5	38	1.7	10	190	320
PULSAR 35 W	360	16	228	17	242	2.5	38	1.7	10	190	320
PULSAR 45 A	370	16	228	17	242	2.5	38	1.7	10	290	450
PULSAR 45 W	400	16	228	17	242	2.5	38	1.7	10	290	450
PULSAR 65 A	410	16	228	17	242	2.5	38	1.7	10	290	475
PULSAR 65 W	420	16	228	17	242	2.5	38	1.7	10	290	475
PULSAR 85 A	490	16	228	17	242	2.5	38	1.7	10	365	550
PULSAR 85 W	490	16	228	17	242	2.5	38	1.7	10	365	550
PULSAR 145 A	725	16	228	17	242	2.5	38	1.7	10	560	700
PULSAR 145 W	500	16	228	17	242	2.5	38	1.7	10	560	700

1) Datos obtenidos con Tamb=20° C, Tentrada agua=15° C y calidad del agua=500ppm.
 2) Consumos máximos obtenidos a Tamb=43° C, según normas UNE para clasificación climática Clase T (Tropicalizada).
 NOTA: Expansión controlada por capilar.

Modelo: MP 145



MODELO	Consumo agua cond. L/hora (I)	Consumo agua fábrica L/hora (I)	Consumo agua total L/hora (I)	Peso Neto (Kg)	Dimensiones embalado x - y - z	Peso Bruto (Kg)	Volumen (m ³)
MP I45 A		18	18	75	750X970X610	85	0.44
MP I45 W	80	18	96	75	750X970X610	85	0.44

MODELO	Carga refri. (Gr.)	Presión en alta				Presión en baja		INTENS. TOTAL (2) (A)	FUSIBLE SEGURIDAD (A INSTALAR) (A)	POTENCIA COMPRESOR (I) (W)	POTENCIA TOTAL ABSORBIDA (2) (W)
		MINIMA		MÁXIMA		MEDIA					
		Kg/cm ²	Psi	Kg/cm ²	Psi	Kg/cm ²	Psi				
MP I45 A (cubito de 40/50 gr)	725	16	228	17	242	2.5	38	5	16	800	950
MP I45 W (cubito de 40/50 gr)	550	16	228	17	242	2.5	38	5	16	800	950

MODELO	Carga refri. (Gr.)	Presión en alta				Presión en baja		INTENS. TOTAL (2) (A)	FUSIBLE SEGURIDAD (A INSTALAR) (A)	POTENCIA COMPRESOR (I) (W)	POTENCIA TOTAL ABSORBIDA (2) (W)
		MINIMA		MÁXIMA		MEDIA					
		Kg/cm ²	Psi	Kg/cm ²	Psi	Kg/cm ²	Psi				
MP I45 A (cubito de 60 gr)	1000	15	214	17	242	2.5	38	5	16	800	950
MP I45 W (cubito de 60 gr)	1000	15	214	17	242	2.5	38	5	16	800	950

- 1) Datos obtenidos con Tamb=20° C, Tentrada agua=15° C y calidad del agua=500ppm.
 2) Consumos máximos obtenidos a Tamb=43° C, según normas UNE para clasificación climática Clase T (Tropicalizada).
 NOTA: Expansión controlada por capilar.

PRODUCCIONES MAQUINAS DE CUBITOS PULSAR (40GR)

PULSAR 15

45	39	40	41	42	43	44	45
	15	14	14	13.5	13	12.5	12
40	36	39	40	41	42	43	44
	16	15	14.5	14	13.5	13	12.5
35	34	36	39	36	41	42	43
	17	16	15	16	14	13.5	13
30	32	34	36	39	40	41	42
	18	17	16	15	14.5	14	13.5
25	30	32	34	36	39	40	41
	19	18	17	16	15	14.5	14
20	29	30	32	34	36	39	40
	21	19	18	17	15.5	15	14.5
15	28	29	30	32	34	36	39
	22	21	19	18	16.5	15.5	15
10	27	28	29	30	32	35	37
	23	22	21	19	17.5	16.5	15
	5	10	15	20	25	30	35

PULSAR 25

46	49	52	53	54	55	56	
	25	24	23	22	21	20	
43	46	49	52	53	54	55	
	27	25	24	23	22	21	
40	43	46	49	52	53	54	
	29	27	25	24	23	22	
38	40	43	46	49	52	53	
	31	29	27	25	24	23	
37	38	40	43	46	49	52	
	32	31	29	27	25	24	
36	37	38	40	43	46	49	
	33	32	31	29	27	25	
35	36	37	38	40	43	46	
	34	33	32	31	29	27	
34	35	36	37	38	40	43	
	35	34	33	32	31	29	
	5	10	15	20	25	30	35

PULSAR 35

45	45	49	51	52	53	54	55
	25	24	23	22	21	20	19
40	40	45	49	51	52	53	54
	29	25	24	23	22	21	20
35	36	40	45	49	51	52	53
	32	29	25	24	23	22	21
30	32	36	40	45	49	51	52
	37	32	29	25	24	23	22
25	30	32	36	40	45	49	51
	40	37	32	29	25	24	23
20	29	30	32	36	40	45	49
	41	40	37	32	29	25	24
15	28	29	30	32	36	40	45
	42	41	40	37	32	29	25
10	26	28	29	30	32	36	40
	46	42	41	40	37	32	29
	5	10	15	20	25	30	35

PULSAR 45

29	30	31	32	33	34	35	
	40	38	36	35	34	33	
28	29	30	31	32	33	34	
	42	40	38	36	35	34	
27	28	29	30	31	32	33	
	44	42	40	38	36	35	
26	27	28	29	30	31	32	
	46	44	42	40	38	36	
25	26	27	28	29	30	31	
	47	46	44	42	40	38	
24	25	26	27	28	29	30	
	49	47	46	44	42	40	
23.5	24	25	26	27	28	29	
	50	49	47	46	44	42	
23	23.5	24	25	26	27	28	
	52	50	49	47	46	44	
	5	10	15	20	25	30	35

TEMPERATURA AMBIENTE °C

PULSAR 65

45	48	50	52	54	55	56	57
	49	45	43	41	40	39	38
40	45	48	50	52	54	55	56
	53	49	45	43	41	40	39
35	41	45	48	50	52	54	55
	58	53	49	45	43	41	40
30	38	41	45	48	50	52	54
	63	58	53	49	45	43	41
25	37.5	38	41	45	48	50	52
	64	63	58	53	49	45	43
20	37	37.5	38	41	45	48	50
	65	64	63	58	53	49	45
15	36	37	37.5	38	41	45	48
	66	65	64	63	58	53	49
10	35	36	37	37.5	38	41	45
	68	66	65	64	63	58	53
	5	10	15	20	25	30	35

PULSAR 85

43	46	48	49	50	51	52	
	67	63	60	59	58	56	
40	43	46	48	49	50	51	
	72	67	63	60	58	56	
37	40	43	46	48	49	50	
	80	72	67	63	60	58	
35	37	40	43	46	48	49	
	84	80	72	67	63	60	
34.5	35	37	40	43	46	48	
	85	84	80	72	67	63	
34	34.5	35	37	40	43	46	
	87	85	84	80	72	67	
33	34	34.5	35	37	40	43	
	90	87	85	84	80	72	
32	33	34	34.5	35	37	40	
	92	90	87	85	84	80	
	5	10	15	20	25	30	35

TEMPERATURA ENTRADA DE AGUA (°C)
Calidad del agua 500 ppm (240 MOCROMHOS/CM)

Min/ciclo
Kg/día

TEMPERATURA AMBIENTE °C

PULSAR I45

45	36 112	37 105	39 100	41 94	45 88	52 80	53 76
40	35 120	36 112	37 105	39 100	41 94	45 88	52 80
35	31 126	35 120	36 112	37 105	39 100	41 94	45 88
30	29 133	31 126	35 120	36 112	37 105	39 100	41 94
25	28 136	29 133	31 126	35 120	36 112	37 105	39 100
20	27.5 137	28 136	29 133	31 126	35 120	36 112	37 105
15	27 138	28 137	29 136	31 133	35 126	36 120	37 112
10	26.5 142	27 138	27.5 137	28 136	29 133	31 126	35 120
	5	10	15	20	25	30	35

MP I45 (cubito 40gr)

35	120	36 112	37 105	39 100	41 94	45 88	52 80
31	126	35 120	36 112	37 105	39 100	41 94	45 88
29	133	31 126	35 120	36 112	37 105	39 100	41 94
28	136	29 133	31 126	35 120	36 112	37 105	39 100
27.5	137	28 136	29 133	31 126	35 120	36 112	37 105
27	138	27.5 137	28 136	29 133	31 126	35 120	36 112
26.5	142	27 138	27.5 137	28 136	29 133	31 126	35 120
26	146	26.5 142	27 138	27.5 137	28 136	29 133	31 126
	5	10	15	20	25	30	35

MP I45 (cubito 50gr)

45	37 105	39 100	41 94	45 88	52 80	53 76	58 70
40	36 112	37 105	39 100	41 94	45 88	52 80	53 76
35	35 120	36 112	37 105	39 100	41 94	45 88	52 80
30	31 126	35 120	36 112	37 105	39 100	41 94	45 88
25	29 133	31 126	35 120	36 112	37 105	39 100	41 94
20	28 136	29 133	31 126	35 120	36 112	37 105	39 100
15	27.5 137	28 136	29 133	31 126	35 120	36 112	37 105
10	27 138	27.5 137	28 136	29 133	31 126	35 120	36 112
	5	10	15	20	25	30	35

MP I45 (cubito 60gr)

39	100	41 94	45 88	52 80	53 76	58 71	62 68
37	105	39 100	41 94	45 88	52 80	53 76	58 71
36	112	37 105	39 100	41 94	45 88	52 80	53 76
35	120	36 112	37 105	39 100	41 94	45 88	52 80
31	126	35 120	36 112	37 105	39 100	41 94	45 88
29	133	31 126	35 120	36 112	37 105	39 100	41 94
28	136	29 133	31 126	35 120	36 112	37 105	39 100
27.5	137	28 136	29 133	31 126	35 120	36 112	37 105
	5	10	15	20	25	30	35

TEMPERATURA ENTRADA DE AGUA (°C)
Calidad del agua 500 ppm (240 Mocomhos/cm)

Min/ciclo
Kg/día

RECEPCION DE LA MAQUINA

Inspeccionar exteriormente el embalaje. Si se ve roto o dañado, RECLAMAR AL TRANSPORTISTA. Para concretar si tiene daños la máquina, DESEMBALARLA EN PRESENCIA DEL TRANSPORTISTA y dejar constancia en el documento de recepción, o en escrito aparte, los daños que pueda tener la máquina. ITV desde el día 1 de mayo de 1998 cumple las normativas europeas sobre la gestión de Envases y Residuos de Envases, colocando el distintivo “Punto Verde” en sus embalajes.

Hacer constar siempre el número de la máquina y el modelo. Este número está impreso en tres sitios:

1. EMBALAJE

Exteriormente lleva una etiqueta con el número de fabricación (I).

2. EXTERIOR DEL APARATO

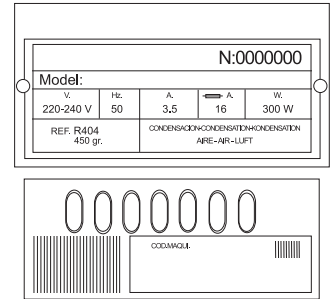
En la parte trasera, en una etiqueta igual a la anterior (I).

3. PLACA DE CARACTERÍSTICAS

En la parte trasera de la máquina.

Verificar que en el interior de la máquina se encuentra completo el KIT de instalación, compuesto por:

- Pala de hielo, acometida 3/4 gas, 2 filtros y manual.
- En algunos modelos, suplemento de las patas.



ATENCIÓN: TODOS LOS ELEMENTOS DEL EMBALAJE (bolsas de plástico, cajas de cartón, etc), NO DEBEN SER DEJADOS AL ALCANCE DE LOS NIÑOS POR SER UNA POTENCIAL FUENTE DE PELIGRO.

INSTALACION

I. CONDICIONES DEL LOCAL DE EMPLAZAMIENTO

ATENCIÓN:

Las máquinas PULSAR están previstas para funcionar con temperatura ambiente entre 5°C y 43°C, y con temperaturas de entrada de agua comprendidas entre 5°C y 35°C.

Por debajo de las temperaturas mínimas puede haber dificultades en el despegue de los cubitos. Por arriba de las máximas la vida del compresor se acorta y la producción disminuye considerablemente.

Las máquinas PULSAR condensadas por aire, toman éste por la parte delantera y lo expulsan por las rejillas laterales y traseras. CON TEMPERATURAS EXTREMAS SE TENDRÁ QUE REGULAR EL TERMOSTATO DE CICLO. La regulación de fábrica funciona entre: T.ambiente +15°/+43° y T.agua +10°/+27°.

ATENCIÓN:

Si la toma de aire delantera es insuficiente, la salida queda obstruída total o parcialmente, o por si su colocación va a recibir aire caliente de otro aparato, aconsejamos encarecidamente, en caso de no poder cambiar el emplazamiento de la máquina, **INSTALAR UNA CONDENSADA POR AGUA.**

ES IMPORTANTE QUE LA TUBERÍA DE ACOMETIDA DEL AGUA NO PASE POR O CERCA DE FOCOS DE CALOR PARA NO PERDER PRODUCCIÓN DE HIELO.

Tener en cuenta las consideraciones anteriores si el local de emplazamiento de la máquina tiene humos o es muy polvoriento. Desaconsejamos instalar las máquinas en las **COCINAS**, sobre todo las condensadas por aire. Prevenir que en cualquier caso, la máquina pueda desplazarse hacia el frente a fin de poder limpiar el condensador o regular la válvula presostática del agua.

El piso sobre el que se vaya a situar la máquina deberá ser firme y lo más nivelado posible.

2. AGUA Y DESAGÜES

La calidad del agua influye notablemente en la calidad, dureza y sabor del hielo y, en las condensadas por agua, en la vida del condensador.

Tener en cuenta las siguientes consideraciones:

a) IMPUREZAS DEL AGUA:

Las grandes son retenidas por los filtros que acompañan a cada máquina. Su limpieza será más o menos periódica en función de la pureza del agua. Para las pequeñas impurezas recomendamos la instalación de un filtro de 5 micras. (CÓDIGO 207499).

b) AGUAS CON MÁS DE 1000 PPM:

El hielo saldrá menos duro y se pegará un poco en el stock. Pueden aparecer cubitos con manchas blancas. En la máquina se formarán depósitos calcáreos que pueden interferir su buen funcionamiento. Las condensadas por agua pueden llegar a tener el condensador obstruido, o con poco rendimiento. Se corrige la dureza del agua con la instalación de un buen descalcificador. Las incrustaciones pueden eliminarse casi totalmente con la instalación de nuestro filtro de polifosfatos (CÓDIGO 207500).

c) AGUAS MUY CLORADAS:

El hielo da sabor a lejía (cloro). Para eliminar dicho sabor puede instalarse un filtro de carbón. (CÓDIGO 207509). Tener en cuenta que puede recibirse el agua con los tres casos simultáneamente.

d) AGUAS DE ALTA PUREZA:

La producción puede disminuir hasta un 10%.

3. CONEXIÓN A LA RED DE AGUA

Utilizar la acometida flexible (largo 1,3 m.) con las dos juntas filtro suministradas con la máquina. Desaconsejamos la utilización de los grifos con dos salidas y dos llaves, ya que por error pueden cerrar el trasero con lo que la máquina se queda sin agua. Esto puede acarrear la llamada por avería sin existir ésta.

La presión debe estar comprendida entre 0,7 y 6 Kg./cm². (10 / 85 psig.)

Si las presiones sobrepasan estos valores instalar los elementos correctores necesarios.

Es importante que la línea de agua no pase cerca de focos de calor; o que la acometida flexible o el filtro reciban el aire caliente de la máquina. Esto haría que la producción disminuyese ya que el agua se calentaría excesivamente.

4. CONEXIÓN AL DESAGÜE

El desagüe debe encontrarse más bajo que la máquina, como mínimo 150 mm.

Para evitar malos olores prevenir la instalación de un sifón. El tubo de desagüe conviene que tenga un diámetro interior de 30 mm. y con una pendiente mínima de 3 cm. por metro.

5. CONEXIÓN ELÉCTRICA

La máquina de suministra con un cable de 1,5 m. de longitud provisto de una clavija schucko.

Prevenir la oportuna base de enchufe.

Es conveniente la instalación de un interruptor y de los fusibles adecuados. El voltaje y la intensidad están marcadas en la placa de características. Las variaciones en el voltaje superiores al 10% del indicado en la placa pueden ocasionar averías o impedir que la máquina arranque.

La línea hasta la base del enchufe deberá tener una sección mínima de 2.5 mm².

Comprobar que el voltaje de la red y el indicado en la placa de características es el mismo.

IMPORTANTE!

Es necesario prevenir en la instalación eléctrica la oportuna toma de tierra.

En cualquier caso, consultar la legislación vigente, o las normas del país donde se instale.

PUESTA EN MARCHA

I. Comprobación previa

- a) ¿Está la máquina nivelada?
- b) ¿Es el voltaje y la frecuencia igual al de la placa?
- c) ¿Están los desagües conectados y funcionan?
- d) Si es condensada por aire: ¿La circulación de éste y la temperatura del local son las adecuadas?

	AMBIENTE	AGUA
MÁXIMA	43°C	35°C
MÍNIMA	5°C	5°C

- e) ¿La presión de agua es la adecuada?

MÍNIMA	0,7 Kg./ cm ²
MÁXIMA	6 Kg./ cm ²

2. Puesta en marcha

Una vez seguidas las instrucciones de instalación y las comprobaciones finales, proceder como sigue:

- A) Quitar la cubierta superior.
- B) Abrir la puerta de la máquina.
- C) Quitar la espuma que fija la rejilla expulsora de cubitos durante el transporte.
- D) Abrir la llave de paso de agua.
- E) Comprobar que no hay fugas de agua en la instalación.
- F) Conectar la máquina a la red eléctrica. En este momento arrancará el compresor y empezará a entrar agua en la cuba. Pasados unos minutos, se corta la entrada de agua y mueve la turbina.

ATENCIÓN: Si la máquina ya ha funcionado y se desconectó en cualquier momento intermedio del ciclo, los taquets del programador estarán en cualquier punto del recorrido EN CUYO CASO NO ENTRARÁ AGUA A LA MÁQUINA.

Proceder en este caso a quitar la tapa del cuadro eléctrico y GIRAR CON LA MANO LAS RUEDAS DE TAQUETS DEL PROGRAMADOR HASTA QUE LOS MICROS ESTÉN PISADOS.

G) Comprobar que las palas del ventilador no rozan.

H) Comprobar que ningún tubo de la instalación frigorífica vibra.

Si ocurriera cualquiera de estas anomalías, quitar la rejilla de ventilación delantera (sujeta con dos tornillos debajo y a los extremos de la primera lama superior) y mover el ventilador o los tubos a fin de eliminar los ruidos.

ATENCIÓN:

INSTRUIR AL USUARIO SOBRE EL MANTENIMIENTO, HACIÉNDOLE SABER QUE ÉSTE, ASÍ COMO LAS AVERÍAS PRODUCIDAS POR SU OMISIÓN, **NO ESTÁN INCLUIDAS EN LA GARANTÍA.**

REGULACIONES

1. Presostato de la válvula de agua del condensador

(HASTA LA PULSAR 35 CONDENSACIÓN AGUA)

El presostato controla la alta presión por paro y marcha de la válvula de agua del condensador. El diferencial es fijo a 1 Kg./cm^2 (14 Psi).

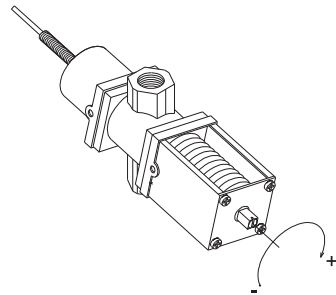
La presión de paro debe ser de 16 Kg./cm^2 (228 Psi), equivalentes a una temperatura de salida del agua de condensación de 38°C . Por debajo de esta presión puede haber dificultades en el despegue de los cubitos. Por arriba de ella, la vida del compresor se acorta y la producción de hielo disminuye.

Estos valores son válidos cuando el agua llega a menos de 32°C , por arriba de esta temperatura, la presión y la temperatura de salida del agua aumentan.

Girando en sentido horario, se incrementa la presión. Una vuelta equivale aproximadamente a $1,5 \text{ Kg./cm}^2$

2. Válvula presostática de agua (a partir del modelo Pulsar 45W)

REGULACIÓN: Girando en sentido horario, la válvula abre.
(Disminuye la presión y la temperatura del agua).



Presostatos

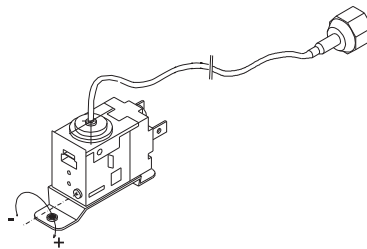
3. Presostato de ventilador (condensación aire)

El presostato controla, la alta presión por paro y marcha del ventilador. El diferencial es fijo 1 Kg./cm^2 (14 Psi).

La presión de paro debe ser 16 Kg./cm^2 (228 Psi). Por debajo de esta presión puede haber dificultades de despegue de los cubitos.

Por arriba de ella la vida del compresor se acorta y la producción de hielo disminuye.

Girando en el sentido horario se incrementa la presión. Una vuelta equivale aproximadamente a $1,5 \text{ Kg./cm}^2$



4. Presostato de seguridad

El presostato hace aquí la función de seguridad por excesiva presión de descarga que puede ser debida:

- Condensador sucio, mala circulación de aire,
o temperatura del local muy elevada (condensación por aire).
- Falta de agua o temperatura de ésta muy elevada (condensación agua).

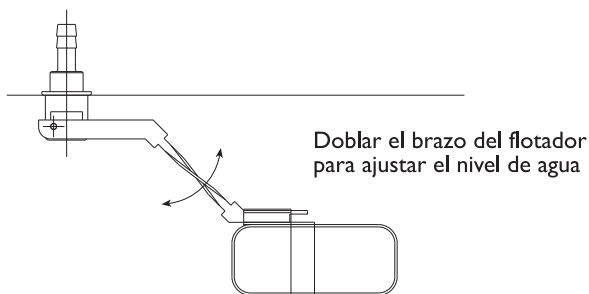
REGULACIÓN ALTA PRESIÓN (fijo)
 $27\text{-}21 \text{ Kg./cm}^2$ (380-296 Psi.)



5. Nivel de la válvula flotador (sólo en los modelos Modulares Pulsar)

Esta válvula viene ajustada de fábrica; pero pueden haber variaciones con valores de presión de agua extremas. Si se requiere un ajuste, colocarla manualmente con cuidado doblando el brazo de acero que fija el flotador (NO forzar el flotador mientras se dobla). El nivel no debe superar los 30 mm., ya que retardaría el tiempo de fabricación al aportar agua de red (caliente) durante el proceso de fabricación.

Si las variaciones de presión del agua son altas, se recomienda instalar un regulador de presión, por la dificultad de mantener constante el nivel de agua.



INSTRUCCIONES Y PROCEDIMIENTOS DE MANTENIMIENTO Y LIMPIEZA

ATENCIÓN: Las operaciones de mantenimiento y limpieza, y las averías producidas por su omisión: No están incluidas en la garantía.

Solamente si se efectúa un buen mantenimiento, la máquina seguirá produciendo buena calidad de hielo y estará exenta de averías.

Los intervalos de mantenimiento y limpieza dependen de las condiciones del local de emplazamiento y de la calidad del agua.

ATENCIÓN: Como mínimo una revisión y limpieza deberá hacerse cada seis meses.

En lugares muy polvorientos, la limpieza del condensador puede ser necesaria efectuarla cada mes.

I. Tabla de mantenimiento

ACTUACIÓN	MENSUAL	TRIMESTRAL	SEMESTRAL	ANUAL	BIENAL	UNIDAD T
Limpieza condensador aire.	○	○	■	■	■	30 minutos
limpieza condensador agua.				□	■	90 minutos
Limpieza circuito agua fabricación.		□	□	■	■	45 minutos
Limpieza sanitaria.		□	□	■	■	30 minutos
limpieza/cambio filtros de agua.	■	□	■	■	■	30 minutos
Limpieza cuba stock	●	●	●	●	●	--
Limpieza exterior	●	●	●	●	●	--

○ Dependiendo de las condiciones del local.

□ Dependiendo de las condiciones y calidad del agua.

● A REALIZAR POR EL USUARIO.

■ IMPRESCINDIBLE.

LAS OPERACIONES DE MANTENIMIENTO Y LIMPIEZA Y LAS AVERÍAS PRODUCIDAS POR SU OMISIÓN: NO ESTÁN INCLUIDAS EN LA GARANTÍA.

El instalador facturará los viajes, tiempo y materiales empleados en estas operaciones.

PROCEDIMIENTOS DE MANTENIMIENTO Y LIMPIEZA

ATENCIÓN: Para todas las operaciones de limpieza y mantenimiento: desconectar la máquina de la corriente eléctrica.

2. Condensador de agua

- 1) Desconectar la máquina.
- 2) Desconectar la entrada de agua o cerrar el grifo.
- 3) Desconectar la entrada y salida de agua del condensador.
- 4) Preparar una solución al 50% de ácido fosfórico y agua destilada o desmineralizada.
- 5) Hacerla circular por el condensador. (La mezcla es más efectiva caliente - entre 35° y 40°C-).

NO UTILIZAR ÁCIDO CLORHÍDRICO.

3. Condensador de aire

- 1) Desconectar la máquina.
- 2) Desconectar la entrada de agua o cerrar el grifo.
- 3) Limpiar la zona aleteada con ayuda de un aspirador provisto de cepillo, brocha no metálica o aire a baja presión.

4. Evaporador / Cuba de agua

- 1) Desconectar la máquina, cerrar el agua y colocar el programador en posición de despegue.
- 2) Quitar los tapones de la cuba y de los soportes de nivel.
- 3) Poner el rebosadero. Quitar la tapa del evaporador.
- 4) Preparar una solución al 50% de ácido fosfórico y agua destilada. No utilizar sulfamán - ácido clorhídrico. Verter esta solución lentamente en la parte superior del evaporador, hasta que rebose en la cuba de agua. La mezcla es más efectiva con el agua entre 35° y 40°C.
- 5) Dejar que la solución actúe 10 minutos.
- 6) Soltar de la regleta situada en el compartimiento del compresor y del borne central, el cable marrón que alimenta al compresor.
- 7) Reponer los tapones, levantar la cortina e introducir la solución en la cuba de agua.
- 8) Enchufar la máquina (todo funciona excepto el compresor) y esperar 20 minutos.
- 9) Quitar los tapones, desenchufar la máquina y repetir la operación anterior pero con agua clara.
- 10) Abrir la llave de paso de agua, desenchufar y quitar los tapones, poner el programador en posición de despegue, reponer los tapones y enchufar. Dejarla funcionando durante 5 minutos. Repetir esta operación varias veces.
- 11) Conectar el cable marrón, retroceder el programador a despegue y dejar que fabrique un par de tandas de cubitos. Abrir el agua, avanzar el programador hasta el despegue, y una vez haya caído el hielo, desconectar la máquina y volver a poner el programador en posición de despegue.

ATENCIÓN: Tirar el hielo fabricado con este procedimiento.

AHORA EMPIEZA LA LIMPIEZA SANITARIA.

- 12) Limpiar y montar todos los componentes, comprobar que la rejilla esta limpia y que los cubitos se deslizan bien. Comprobar que en la cortina no se traba ninguna lama. Revisar y/o cambiar los filtros de entrada de agua.
- 13) Comprobar la regulación del termostato de ciclo, (cubitos más o menos llenos) y que al final del ciclo la escarcha está cerca del compresor.

5. Limpieza cuba stock

- 1) Desconectar la máquina, cerrar el agua y vaciar el stock de cubitos.
- 2) Vaciar la cuba, quitar la tapa de la canal de desagüe.
- 3) Realizar la desinfección de la cuba.
- 4) Si las manchas blancas de cal no se fueran, frotarlas con limón, esperar un poco y pasar la bayeta.
- 5) Aclarar con abundante agua, secar y volver a poner la máquina en marcha.

6. Limpieza exterior

Utilizar el mismo procedimiento que con la cuba de stock.

7. Limpieza de filtros de entrada

Suelen obstruirse los primeros días de estar la máquina en marcha, **SOBRE TODO CON LAS INSTALACIONES DE FONTANERÍA NUEVAS**. Soltar la manguera y limpiarlos bajo el grifo del agua.

8. Control de fugas de agua

Siempre que se intervenga en la máquina revisar todas las conexiones de agua, estado de las abrazaderas y mangueras con el fin de no dejar fugas y prevenir roturas e inundaciones.

En las máquinas provistas de válvula de limpieza de cuba, comprobar que cierra perfectamente dicha válvula.


CONSIDERACIONES DE USO DEL REFRIGERANTE R404

- El R404 es una mezcla de 3 gases en fase de líquido. Cuando se evapora, los 3 gases quedan separados.
 - Las recargas y purgas deben hacerse por la parte de líquido (final del condensador o calderín).
 - Cuando se sustituye un compresor, lavar la instalación, hacer un barrido con Nitrógeno. **CAMBIAR EL DESHIDRATADOR** por uno adecuado al 404 y que además tenga capacidad **ANTIACIDO**.
 - Si hay que reponer aceite en el circuito, utilizar aceites específicos para 404 (POE). En caso de duda, consultar siempre con el fabricante del equipo.
 - Si se han producido fugas en las zonas del circuito donde R404 está en forma de gas, y si la cantidad a rellenar es superior a un 10% de la carga total, **TIRAR TODO EL GAS DE LA INSTALACIÓN Y PROCEDER A CARGAR DE NUEVO (SIEMPRE LÍQUIDO)**.
- Si se carga por baja, esperar a mover el compresor al menos 1 hora, para permitir que el líquido pase a gas.


CUADRO DE INCIDENCIAS		
SINTOMAS	CAUSAS POSIBLES	CORRECCION
1) Ningún órgano eléctrico funciona.	<ul style="list-style-type: none"> A) La máquina esta desenchufada. B) El fusible de la línea está fundido o el disyuntor o diferencial desconectado. C) La acometida de corriente esta mal conectada o en malas condiciones. D) Presostato de seguridad averiado. E) Termostato de paro mal regulado o defectuoso. 	<ul style="list-style-type: none"> A) Enchufar la máquina. B) reemplazar el fusible o rearmar. C) Verificar conexiones y cable de acometida. D) Cambiar. E) Verificar y regular o cambiar.
2) Todos los órganos eléctricos funcionan. El compresor no marcha.	<ul style="list-style-type: none"> A) Cable suelto. B) Relé del compresor defectuoso. C) Klixon defectuoso. D) Compresor defectuoso. 	<ul style="list-style-type: none"> A) Verificar conexiones. B) Cambiar el relé. C) Cambiar el Klixon. D) Cambiar el compresor.
3) Todos los órganos eléctricos funcionan. El compresor klixonea.	<ul style="list-style-type: none"> A) Bajo voltaje. B) Condensador sucio. C) Circulación de aire defectuosa o bloqueada. D) Ventilador averiado. E) Condensador electrolítico del compresor defectuoso. F) Presostato del ventilador mal regulado o defectuoso. G) Válvula presostática de agua mal regulada o defectuosa. H) Presostato de condensación de agua mal regulado o defectuoso. I) Válvula de entrada de agua de condensación defectuosa. J) Gases no condensables en el sistema. 	<ul style="list-style-type: none"> A) Verificar voltaje y líneas. B) Limpiar. C) Mejorar circulación de aire. D) Cambiar ventilador. E) Cambiar. F) Regular o cambiar. G) Regular o cambiar. H) Regular o cambiar. I) Cambiar. J) Hacer vacío y cargar de gas.
4) Todo parece funcionar bien, pero no se fabrica hielo en el evaporador.	<ul style="list-style-type: none"> A) Sistema de refrigeración ineficaz. (Condensador sucio, Presostato o válvula entrada agua de condensación averiadas o mal reguladas o falta de refrigerante). B) Humedad en el sistema. C) No entra agua en la cuba. 	<ul style="list-style-type: none"> A) Verificar componentes y sistema. B) Cambiar el deshidratador, hacer vacío y cargar. C) Comprobar electroválvula de entrada de agua y cambiar si es necesario.
5) Los cubitos se forman, pero no se despegan.	<ul style="list-style-type: none"> A) Filtros de entrada de agua sucios. B) Poca presión de agua. C) Presostato de ventilador o de condensación demasiado bajo o estropeado. D) Válvula de entrada de agua de condensación averiada (máquinas condensadas por agua sin presostática). E) Válvula presostática de agua demasiado abierta o defectuosa (máquinas condensadas por agua con dicha válvula). F) Temperatura ambiente o del agua por debajo de 7°C. G) Programador o micros averiados. H) Tiempo de fabricación demasiado largo. Los cubitos tienen rebabas fuera del molde. I) Válvula de gas caliente defectuosa o mal conectada. 	<ul style="list-style-type: none"> A) Limpiar filtros. B) Aumentar la presión (A veces, se soluciona el problema quitando el caudalímetro de la válvula de entrada de agua). C) Regular o cambiar. D) Comprobar y cambiar. E) Regular, reparar o cambiar. F) Incrementar tiempo de despegue. G) Revisar y eventualmente cambiar. H) Regular quitando tiempo al termostato de ciclo. I) Revisar y eventualmente cambiar.

CUADRO DE INCIDENCIAS		
SINTOMAS	CAUSAS POSIBLES	CORRECCION
6) Baja producción de hielo.	<p>A) Condensador sucio circulación de aire obstruida o se recibe aire caliente de otro aparato.</p> <p>B) (Máquinas condensadas por agua). Condensador sucio, presostato mal regulado válvula de entrada de agua defectuosa o válvula presostática de agua demasiado cerrada o defectuosa.</p> <p>C) Válvula de gas caliente defectuosa, deja pasar siempre algo de gas caliente (la temperatura del tubo es una indicación).</p> <p>D) Presostato del ventilador o de la válvula de entrada de agua de condensación regulados demasiado bajos o defectuosos.</p> <p>E) Carga del refrigerante excesiva o corta.</p> <p>F) Válvula de entrada de agua no cierra (Gotea).</p> <p>G) Compresor ineficaz.</p>	<p>A) Limpiar condensador, liberar la circulación de aire o cambiar el emplazamiento de la máquina.</p> <p>B) Limpiar condensador o regular el presostato o la válvula presostática y eventualmente cambiar.</p> <p>C) Reemplazar la válvula de gas caliente.</p> <p>D) Regular o cambiar.</p> <p>E) Ajustar la carga.</p> <p>F) Verificar y cambiar si es necesario.</p> <p>G) Cambiar el compresor.</p>
7) Los cubitos son tan grandes que se unen y forman una placa de hielo.	<p>A) Termostato de inicio de ciclo regulado demasiado bajo o defectuoso.</p> <p>B) Las ruedas de taquets no giran.</p> <p>C) El motor del programador esta averiado.</p> <p>D) Micros del programador en mal estado o mal conexiados.</p>	<p>A) Regular y/o cambiar.</p> <p>B) Apretar tornillos.</p> <p>C) Comprobar y sustituir.</p> <p>D) Verificar conexiones y/o cambiar.</p>
8) Cubitos demasiado llenos.	<p>A) Termostato de ciclo regulado demasiado alto.</p>	<p>A) Regular termostato.</p>
9) Cubitos demasiado vacíos.	<p>A) Termostato de ciclo regulado demasiado bajo.</p> <p>B) Carga de refrigerante corta.</p>	<p>A) Regular termostato.</p> <p>B) Recargar de gas hasta que al final del ciclo la escarcha se quede a 5 cm del compresor.</p>
10) Cubitos vacíos, con los bordes irregulares y muy blancos.	<p>A) Pérdida de agua en la cuba de agua durante el ciclo.</p> <p>B) Las lamas de la cortina no cierran bien, se traban y se pierde agua.</p>	<p>A) Eliminar la fuga de agua.</p> <p>B) Ajustar las lamas de la cortina o limpiar el eje (puede tener incrustaciones calcáreas que impidan el giro suave de las lamas).</p>
11) La máquina no se para aunque este llena de cubitos.	<p>A) Termostato de stock mal regulado o defectuoso.</p>	<p>A) Regular y/o cambiar.</p>
12) Los cubitos se funden en la cuba de stock.	<p>A) Obstrucción en el desagüe de la máquina o en el de la instalación.</p>	<p>A) Desatascar.</p>


D In Übereinstimmung mit den Anforderungen der Europäischen Richtlinie 2002/96/EG über Elektro- und Elektronik-Altgeräte (WEEE) ist vorliegendes Gerät mit einer Markierung versehen. Sie leisten einen positiven Beitrag für den Schutz der Umwelt und die Gesundheit des Menschen, wenn Sie dieses Gerät einer gesonderten Abfallsammlung zuführen. Im unsortierten Siedlungsabfall könnte ein solches Gerät durch unsachgemäße Entsorgung negative Konsequenzen nach sich ziehen. Auf dem Produkt oder der beiliegenden Produktdokumentation ist

folgendes Symbol  einer durchgestrichenen Abfalltonne abgebildet. Es weist darauf hin, dass eine Entsorgung im normalen Haushaltsabfall nicht zulässig ist. Entsorgen Sie dieses Produkt im Recyclinghof mit einer getrennten Sammlung für Elektro- und Elektronikgeräte. Die Entsorgung muss gemäß den örtlichen Bestimmungen zur Abfallbeseitigung erfolgen. Bitte wenden Sie sich an die zuständigen Behörden Ihrer Gemeindeverwaltung, an den lokalen Recyclinghof für Haushaltsmüll oder an den Händler, bei dem Sie dieses Gerät erworben haben, um weitere Informationen über Behandlung, Verwertung und Wiederverwendung dieses Produkts zu erhalten.

GB This appliance is marked according to the European directive 2002/96/EC on Waste Electrical and Electronic Equipment (WEEE). By ensuring this product is disposed of correctly, you will help prevent potential negative consequences for the environment and human health, which could otherwise be caused by inappropriate waste handling of this product.

The symbol  on the product, or on the documents accompanying the product, indicates that this appliance may not be treated as household waste. Instead it shall be handed over to the applicable collection point for the recycling of electrical and electronic equipment. Disposal must be carried out in accordance with local environmental regulations for waste disposal. For more detailed information about treatment, recovery and recycling of this product, please contact your local city office, your household waste disposal service or the shop where you purchased the product.


F Cet appareil porte le symbole du recyclage conformément à la Directive Européenne 2002/96/CE concernant les Déchets d'Équipements Électriques et Électroniques (DEEE ou WEEE). En procédant correctement à la mise au rebut de cet appareil, vous contribuerez à empêcher toute conséquence nuisible pour l'environnement et la santé de l'homme.

Le symbole  présent sur l'appareil ou sur la documentation qui l'accompagne indique que ce produit ne peut en aucun cas être traité comme déchet ménager. Il doit par conséquent être remis à un centre de collecte des déchets chargé du recyclage des équipements électriques et électroniques. Pour la mise au rebut, respectez les normes relatives à l'élimination des déchets en vigueur dans le pays d'installation. Pour obtenir de plus amples détails au sujet du traitement, de la récupération et du recyclage de cet appareil, veuillez vous adresser au bureau compétent de votre commune, à la société de collecte des déchets ou directement à votre revendeur.


NL Dit apparaat is voorzien van het merkteken volgens de Europese richtlijn 2002/96/EG inzake Afgedankte elektrische en elektronische apparaten (AEEA). Door ervoor te zorgen dat dit product op de juiste manier als afval wordt verwerkt, helpt u mogelijk negatieve consequenties voor het milieu en de menselijke gezondheid te voorkomen die anders zouden kunnen worden veroorzaakt door onjuiste verwerking van dit product als afval.

Het symbool  op het product of op de bijbehorende documentatie geeft aan dat dit product niet als huishoudelijk afval mag worden behandeld. In plaats daarvan moet het worden afgegeven bij een verzamelpunt voor recycling van elektrische en elektronische apparaten. Afgedanking moet worden uitgevoerd in overeenstemming met de plaatselijke milieuvorschriften voor afvalverwerking. Voor nadere informatie over de behandeling, teruggewinning en recycling van dit product wordt u verzocht contact op te nemen met het stadskantoor in uw woonplaats, uw afvalophalddienst of de winkel waar u het product heeft aangeschaft.


E Este aparato lleva el marcado CE en conformidad con la Directiva 2002/96/EC del Parlamento Europeo y del Consejo sobre residuos de aparatos eléctricos y electrónicos (RAEE). La correcta eliminación de este producto evita consecuencias negativas para el medioambiente y la salud.

El símbolo  en el producto o en los documentos que se incluyen con el producto, indica que no se puede tratar como residuo doméstico. Es necesario entregarlo en un punto de recogida para reciclar aparatos eléctricos y electrónicos. Deséchelo con arreglo a las normas medioambientales para eliminación de residuos. Para obtener información más detallada sobre el tratamiento, recuperación y reciclaje de este producto, póngase en contacto con el ayuntamiento, con el servicio de eliminación de residuos urbanos o la tienda donde adquirió el producto.


P Este aparelho está classificado de acordo com a Directiva Europeia 2002/96/EC sobre Resíduos de equipamento eléctrico e electrónico (REEE). Ao garantir a eliminação adequada deste produto, estará a ajudar a evitar potenciais consequências negativas para o ambiente e para a saúde pública, que poderiam derivar de um manuseamento de desperdícios inadequado deste produto.

O símbolo  no produto, ou nos documentos que acompanham o produto, indica que este aparelho não pode receber um tratamento semelhante ao de um desperdício doméstico. Pelo contrário, deverá ser depositado no respectivo centro de recolha para a reciclagem de equipamento eléctrico e electrónico. A eliminação deverá ser efectuada em conformidade com as normas ambientais locais para a eliminação de desperdícios. Para obter informações mais detalhadas sobre o tratamento, a recuperação e a reciclagem deste produto, contacte o Departamento na sua localidade, o seu serviço de eliminação de desperdícios domésticos ou a loja onde adquiriu o produto.


I Questo apparecchio è contrassegnato in conformità alla Direttiva Europea 2002/96/CE, Waste Electrical and Electronic Equipment (WEEE). Assicurandosi che questo prodotto sia smaltito in modo corretto, l'utente contribuisce a prevenire le potenziali conseguenze negative per l'ambiente e la salute.

Il simbolo  sul prodotto o sulla documentazione di accompagnamento indica che questo prodotto non deve essere trattato come rifiuto domestico ma deve essere consegnato presso l'ideoneo punto di raccolta per il riciclaggio di apparecchiature elettriche ed elettroniche. Disfarsene seguendo le normative locali per lo smaltimento dei rifiuti. Per ulteriori informazioni sul trattamento, recupero e riciclaggio di questo prodotto, contattare l'ideoneo ufficio locale, il servizio di raccolta dei rifiuti domestici o il negozio presso il quale il prodotto è stato acquistato.


GR Αυτή η συσκευή φέρει σήμανση σύμφωνα με την Ευρωπαϊκή οδηγία 2002/96/ΕΕ σχετικά με Απορριπόμενα ηλεκτρικά και ηλεκτρονικά εξαρτήματα (WEEE). Εξασφαλίζοντας ότι το προϊόν αυτό απορριπτείται σωστά, θα βοηθήσετε στην πρόληψη πιθανών αρνητικών επιπτώσεων για το περιβάλλον και την ανθρώπινη υγεία, οι οποίες θα μπορούσαν να δημιουργηθούν από τον ακατάλληλο χειρισμό αυτού του προϊόντος ως απορρίμμα.

Το σύμβολο  πάνω στο προϊόν, ή στα έγγραφα που συνοδεύουν το προϊόν, υποδεικνύει ότι αυτή η συσκευή δεν μπορεί να θεωρηθεί οικιακό απόρριμμα. Αντί γι' αυτό θα πρέπει να παραδοθεί στα κατάλληλα σημεία περισυλλογής για την ανακύκλωση των ηλεκτρικών και ηλεκτρονικών εξαρτημάτων. Διασφαλίστε το προϊόντος την τοπική νομοθεσία για τη διάθεση των απορριμμάτων. Για πιο λεπτομερείς πληροφορίες σχετικά με την επεξεργασία, την περιουσία και την ανακύκλωση αυτού του προϊόντος, παρακαλούμε επικοινωνήστε με το αρμόδιο γραφείο της τοπικής σας αυτοδιοίκησης, την τοπική σας υπηρεσία αποκομιδής οικιακών απορριμμάτων ή το κατάστημα όπου αγοράσατε αυτό το προϊόν.


S Denna produkt är märkt enligt EG-direktiv 2002/96/EEC beträffande elektriskt och elektroniskt avfall (Waste Electrical and Electronic Equipment, WEEE). Genom att säkerställa en korrekt kassering av denna produkt bidrar du till att förhindra potentiella, negativa konsekvenser för vår miljö och vår hälsa, som annars kan bli följden om produkten inte hanteras på rätt sätt.

Symbolen  på produkten, eller i medföljande dokumentation, indikerar att denna produkt inte får behandlas som vanligt hushållsavfall. Den skall i stället lämnas in på en lämplig uppsamlingsplats för återvinning av elektrisk och elektronisk utrustning. Produkten måste kasseras enligt lokala miljöbestämmelser för avfallshantering. För mer information om hantering, återvinning och återanvändning av denna produkt, var god kontakta de lokala myndigheterna, ortens sophanteringsjänst eller butiken där produkten inhandlades.


N Dette apparatet er mærket i samsvær med EU-direktiv 2002/96/EC om afhending av elektrisk og elektronisk udstyr (Waste Electrical and Electronic Equipment - WEEE). Forsikre dig om at dette produktet blir afhendet på korrekt vis, slik at det ikke kan utgjøre noen helse- eller miljørisiko.

Symbolet  på produktet eller på dokumentene som følger med det, viser at dette produktet ikke må behandles som husholdningsavfall. Lever det til et autorisert mottak for resirkulering av elektrisk og elektronisk utstyr. Avhending må skje iht. de lokale renovasjonsforskriftene. For nærmere informasjon om håndtering, kassering og resirkulering av dette produktet, kontakt kommunen, renovasjonsvesenet eller forretningen der du anskaffet det.


DK Dette produkt er mærket i henhold til EU-direktiv 2002/96/EF om Kasseret elektrisk og elektronisk udstyr (WEEE). Ved at sikre, at dette produkt bliver skrotet korrekt, hjælper man med til at forhindre potentielle, negative konsekvenser for miljøet og folkesundheden, der kunne opstå gennem uhensigtsmæssig bortskaffelse af dette produkt.

Symbolet  på produktet eller på dokumenterne, der ledsager produktet, angiver, at produktet ikke må bortskaffes sammen med husholdningsaffaldet. Det skal i stedet afleveres på en genbrugsstation for elektrisk og elektronisk udstyr. Det skal skrottes i henhold til gældende lokale miljøregler for bortskaffelse af affald. For yderligere oplysninger om håndtering, genvinning og genbrug af dette produkt bedes man kontakte de lokale myndigheder, renovationssektoren eller forretningen, hvor produktet er købt.


FIN Tämä laite on merkitty WEEE-direktiivin (Waste Electrical and Electronic Equipment) 2002/96/EC mukaisesti. Varmistamalla, että tuote poistetaan käytöstä asianmukaisesti, voidaan auttaa estämään sellaiset ympäristö- ja terveysvaarat, jotka saattaisivat aiheutua jätteen asiattomasta käsittelystä.

Symboli  tuotteen sa tai sen dokumentaatioissa tarkoittaa, ettei laitetta saa hävittää kotitalousjätteen mukana. Sen sijaan tuote on toimitettava sähkö- ja elektroniikkakomponenttien keräys- ja kierrätyspisteeseen. Laitteen käytöstäpoiston suhteen on noudatettava paikallisia jätehuoltomääräyksiä. Lisätietoja tuotteen käsittelystä, talteenotosta ja kierrätyksestä saa kaupungin- tai kunnanvirastosta, paikallisesta jätehuoltoliikkeestä tai liikkeestä, josta tuote ostettiin.


PL Niniejsze urządzenie posiada oznaczenia zgodnie z Dyrektywą Europejską 2002/96/EC w sprawie zużytego sprzętu elektrycznego i elektronicznego (WEEE). Zapewniając prawidłowe zmonowanie niniejszego urządzenia przyczynią się Państwo do ograniczenia ryzyka wystąpienia negatywnego wpływu produktu na środowisko i zdrowie ludzi, które mogłyby zaistnieć w przypadku niewłaściwej użycia urządzenia.

Symbol  umieszczony na produkcie lub na dołączonych do niego dokumentach oznacza, że niniejszy produkt nie jest klasyfikowany jako odpad z gospodarstwa domowego. Urządzenie, w celu jego zmonowania, należy zdać w odpowiednim punkcie utylizacji odpadów w celu recyklingu komponentów elektrycznych i elektronicznych. Urządzenie należy zmonować zgodnie z lokalnymi przepisami dot. utylizacji odpadów. Dodatkowe informacje na temat utylizacji, zmonowania i recyklingu opisanego urządzenia można uzyskać w lokalnym urzędzie miasta, w miastekim przedsiębiorstwie utylizacji odpadów lub w sklepie, w którym produkt został zakupiony.

CZ Tento spotřebič je označený v souladu s evropskou směrnicí 2002/96/ES o likvidaci elektrického a elektronického zařízení (WEEE). Zajištění správné likvidace tohoto výrobku pomůže zabránit případným negativním důsledkům na životní prostředí a lidské zdraví, ke kterým by nevhodnou likvidací tohoto výrobku mohlo dojít.

Symbol  na výrobku nebo na dokumentech přiložených k výrobku udává, že tento spotřebič nepatří do domácího odpadu. Spotřebič je nutná odvézt do sběrného místa pro recyklaci elektrického a elektronického zařízení. Likvidace musí být provedena v souladu s místními předpisy o ochraně životního prostředí, které se týkají likvidace odpadu. Podrobnější informace o zpracování, regeneraci a recyklaci tohoto výrobku zjistíte u příslušného místního úřadu, služby pro likvidaci domovního odpadu nebo v obchodě, kde jste výrobek koupili.


SK Tento spotřebič je označený v súlade s Európskou smernicou 2002/96/ES o likvidácii elektrických a elektronických zariadení (WEEE). Zabezpečení, že tento výrobok bude zlikvidovaný správnym spôsobom, pomôže predchádzať potenciálnym negatívnym dopadom na životné prostredie a ľudské zdravie, ktoré by sa v inom prípade mohli vyskytnúť pri nevhodnom zaošchádzaní pri likvidácii tohto výrobku.

Symbol  na výrobku alebo na sprievodných dokumentoch znamená, že s týmto výrobkom sa nesmie zaošchádzať ako s domovým odpadom. Naopak, treba ho odovzdať v zbernom stredisku na recykláciu elektrických alebo elektronických zariadení. Likvidácia musí byť vykonaná v súlade s predpismi na ochranu životného prostredia pre likvidáciu odpadov. Podrobnejšie informácie o zaošchádzaní, regenerácii a recyklácii tohto výrobku si vyžiadajte na Vašom miestnom úrade, v zberných surovinách alebo v obchode, kde ste výrobok kúpili.


H A készüléket tájálható jelzés megfelel az elektromos és elektronikus berendezések hulladékairól szóló 2002/96/EK európai irányelvben (WEEE) foglalt előírásoknak. A hulladékra való termék szabályos elhelyezésével Ön segít elkerülni a környezettel és az emberi egészséggel kapcsolatos azon esetleges negatív következményeket, amelyek a termék nem megfelelő hulladékkezelés egyébként okozhatná. A termékhez vagy a termékhez mellékelt dokumentumokon feltüntetett

jelzés arra utal, hogy ez a termék nem kezelhető háztartási hulladékként. Elhelyezett a termék a villamos és elektronikus berendezések újrahasznosítását végző telephelyek valamelyikén kell leadni. Kiselejtezőskor a hulladékelvtávolításra vonatkozó helyi környezetvédelmi előírások szerint kell eljárni. A termék kezelésével, hasznosításával és újrahasznosításával kapcsolatos bővebb tájékoztatást forduljon a lakóhelye szerinti polgármesteri hivatalhoz, a háztartási hulladékkezelését végző társasághoz vagy ahhoz a bolthoz, ahol a terméket vásárolta.


RUS Данное изделие промаркировано в соответствии с Европейской директивой 2002/96/EC по утилизации электрического и электронного оборудования (WEEE). Обеспечив правильную утилизацию данного изделия, Вы сможете предотвратить потенциально негативные последствия для окружающей среды и здоровья человека, которые могли бы иметь место в противном случае.

Символ  на самом изделии или сопроводительной документации указывает, что при утилизации данного изделия с ним нельзя обращаться как с обычными бытовыми отходами. Вместо этого, его следует сдавать в соответствующий пункт приема электрического и электронного оборудования для последующей утилизации. Сдача на слом должна производиться в соответствии с местными правилами по утилизации отходов. За более подробной информацией о правилах обращения с такими изделиями, их утилизации и переработки обращайтесь в местные органы власти, в службу по утилизации отходов или в магазин, в котором Вы приобрели данное изделие.

BG Този уред е маркиран в съответствие с Европейска директива 2002/96/EO "Електрическо и електронно оборудване за отпадъци" (WEEE). Като се погрижите това изделие да бъде изхвърлено по правилен начин, вие ще помогнете за предотвратяване на възможните негативни последици за околната среда и здравето на хората, което в противен случай може да бъде предизвикано от неправилно изхвърляне на това изделие.

Символът  върху изделието или върху документите, приложено към изделието, показва, че това изделие не бива да се третира като битови отпадъци. Вместо това, то трябва да се предава в специализиран пункт за рециклиране на електрическо и електронно оборудване. При изхвърлянето му спазвайте местните норми за изхвърляне на отпадъци. За по-подробна информация за третирането, възстановяването и рециклирането на това изделие се обрънете към властта местна градска управа, към вашата служба за изхвърляне на битови отпадъци или към магазина, откъдето сте закупили изделието.

RO Acest aparat este marcat în conformitate cu Directiva Europeană 2002/96/CE referitoare la Deșeurile de Echipament Electric și Electronic (WEEE). Asigurându-vă că acest produs este eliminat în mod corect, contribuiți la prevenirea potențialelor consecințe negative asupra mediului înconjurător și sănătății persoanelor, consecințe care ar putea fi provocate de aruncarea necorespunzătoare la gunoai a acestui produs.

Simbolul  de pe produs, sau de pe documentele care însoțesc produsul, indică faptul că acesta nu poate fi aruncat împreună cu deșeurile menajere. Trebuie predat la punctul de colectare corespunzător, pentru reciclarea echipamentului electric și electronic. Anunțarea la gunoai a aparatului trebuie făcută în conformitate cu normele locale pentru eliminarea deșeurilor. Pentru informații mai detaliate privind eliminarea, valorificarea și reciclarea acestui produs, vă rugăm să contactați administrația locală, serviciul de eliminare a deșeurilor menajere sau magazinul de unde ați cumpărat produsul.

