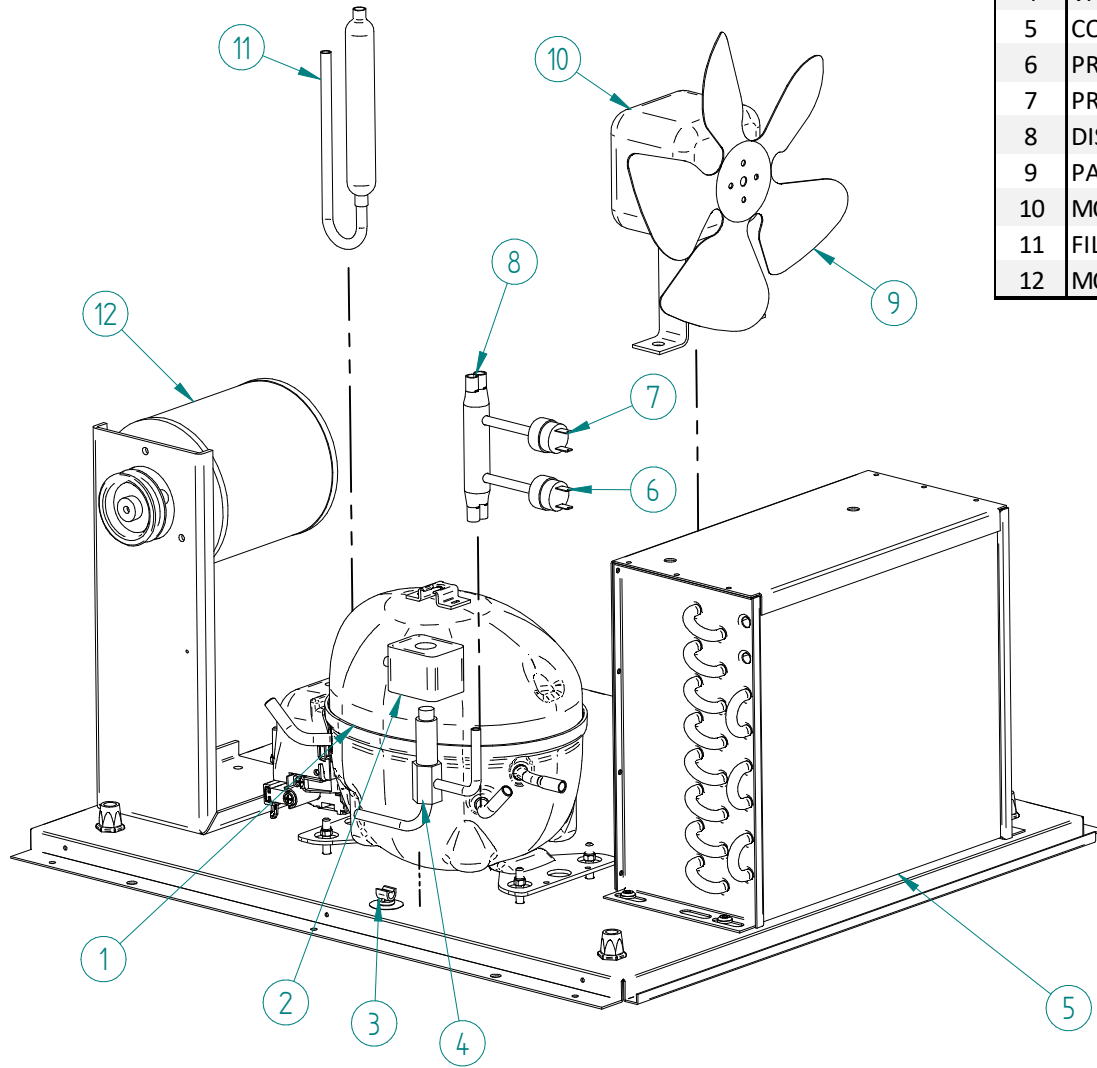


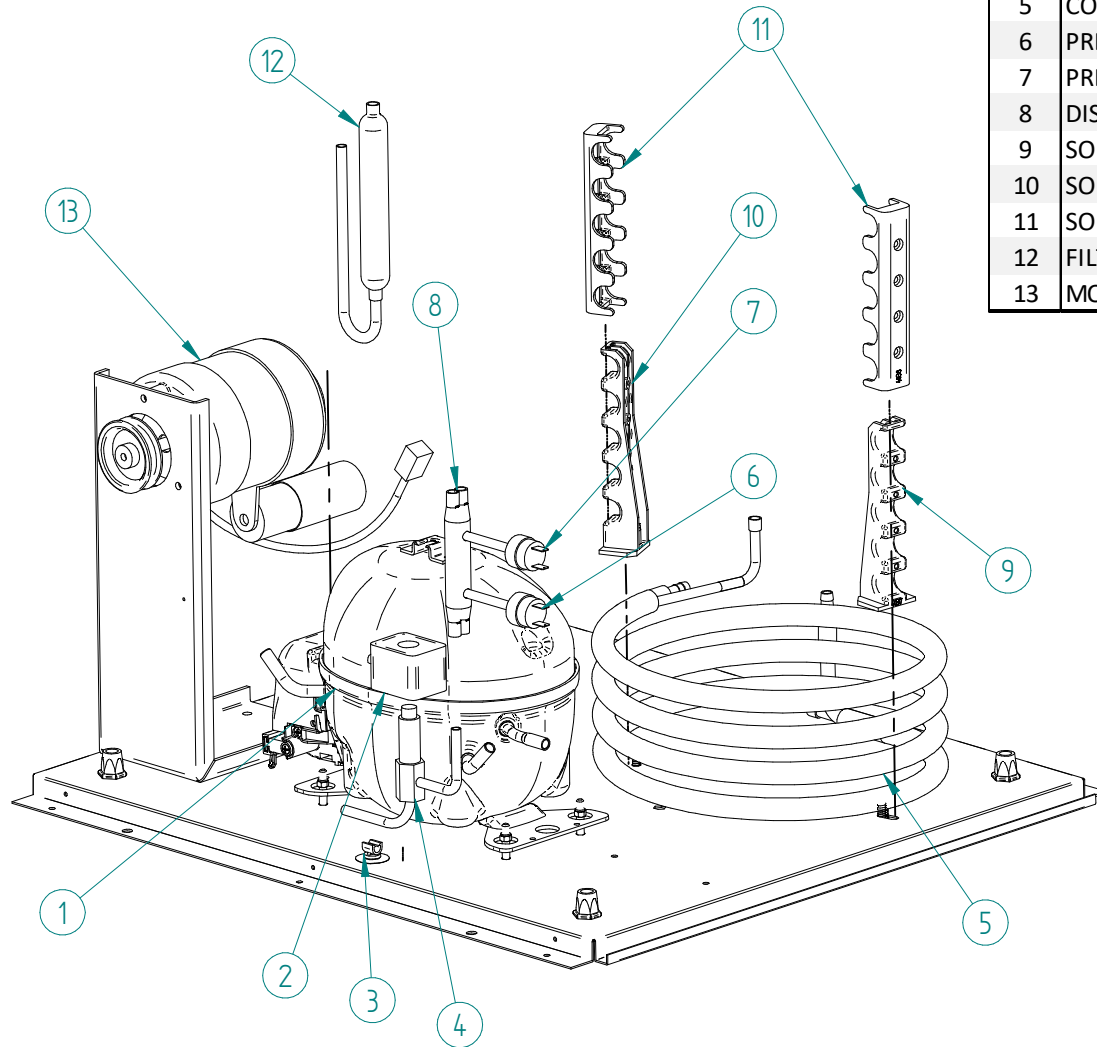
ITV
ICE makers



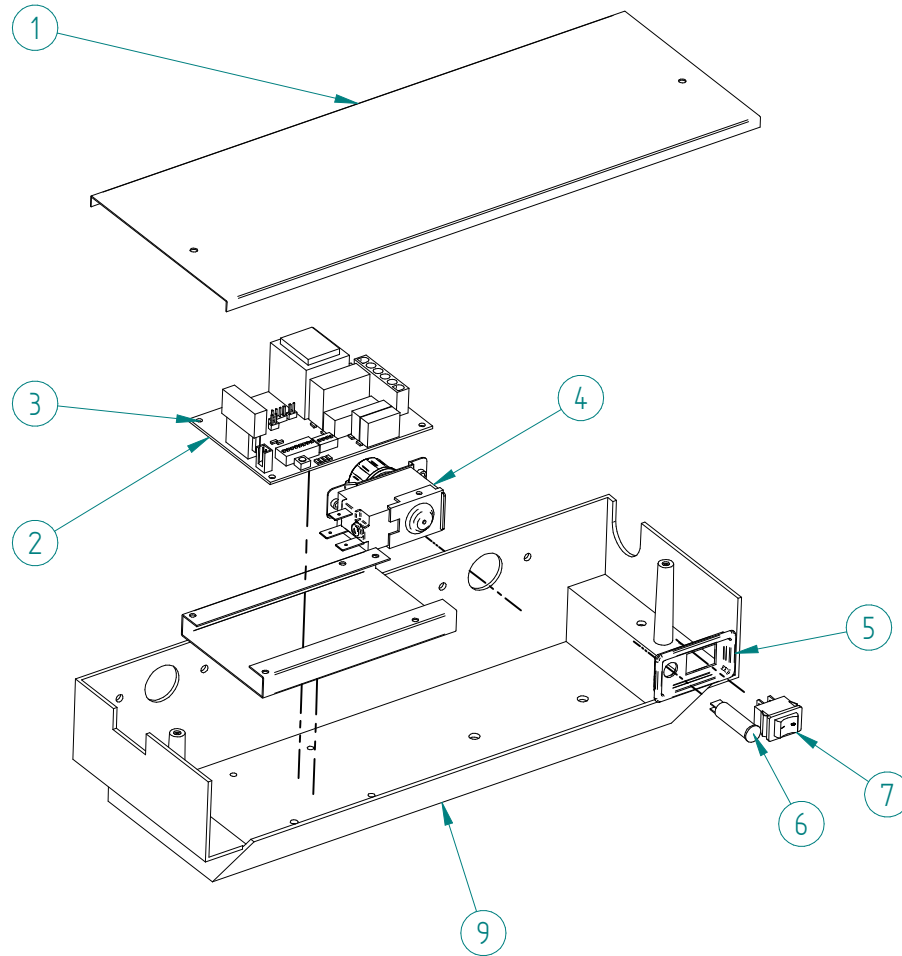
DESPIECE / REPUESTOS
EXPLODED VIEW / SPARE PARTS
EXPLOSIONSZEICHNUNG / ERSATZTEILE
VUE ÉCLATÉE / PIÈCES DÉTACHÉES
ESPLOSO / RICAMBI

ITEM	DESCRIPCION	P25-35	P45	P95	P115	P145
1	COMPRESOR	33301	33303	33305	31307	31310A
2	BOBINA GAS CALIENTE		5173			8806
3	CLIP BRIDA TUBO			3533		
4	VALVULA GAS CALIENTE		1473			32163
5	CONDENSADOR	31531	486A	32251	32251	32731
6	PRESOSTATO SEGURIDAD			31660E		
7	PRESOSTATO CONDENSACION			31160E		
8	DISTRIBUIDOR GAS CALIENTE			31444		
9	PALA VENTILADOR		4887			4994
10	MOTOR VENTILADOR		28			32654A
11	FILTRO DESHIDRATADOR			7896		
12	MOTOR TURBINA	5260	33929		5262	

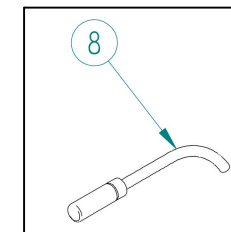


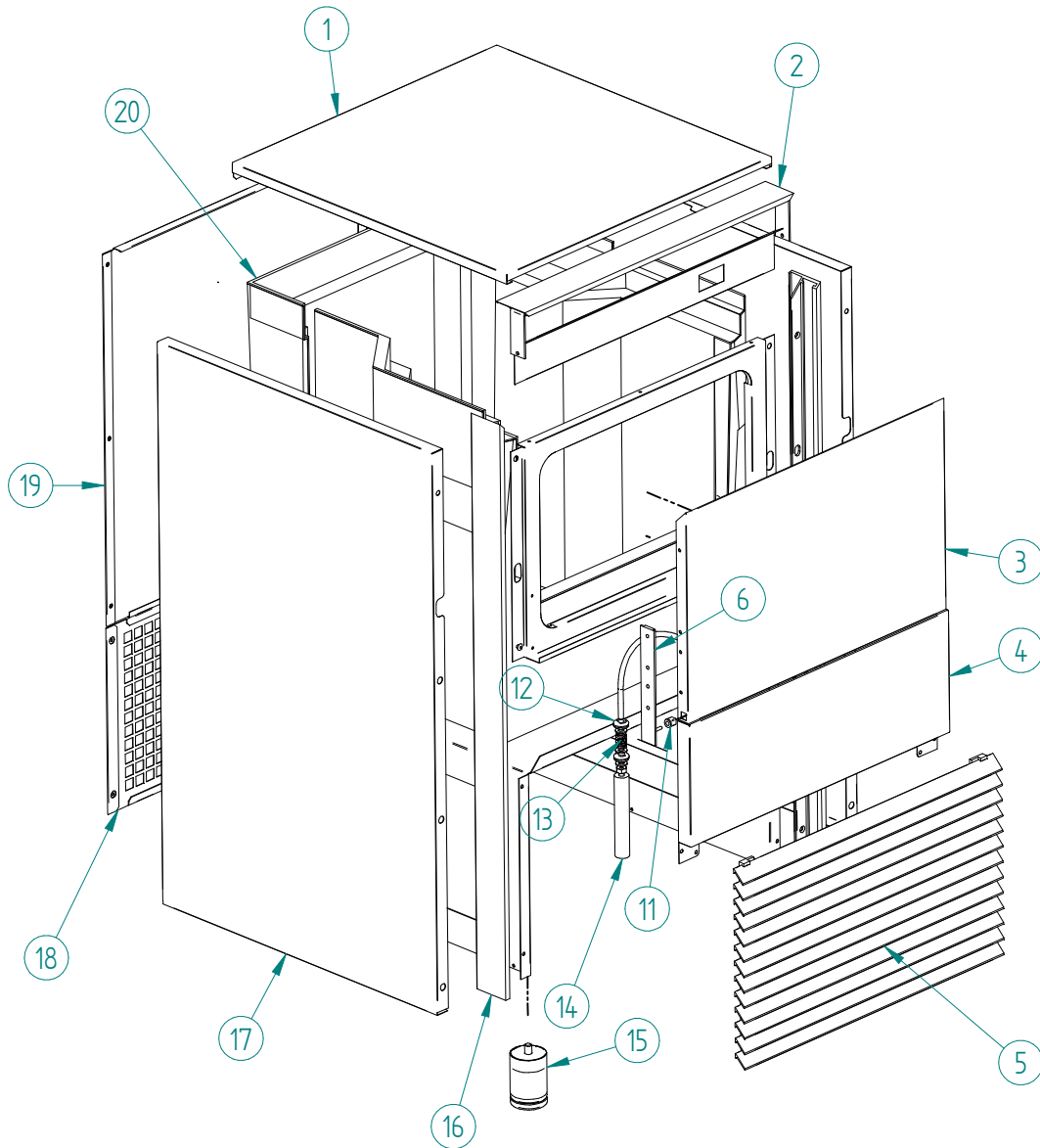


ITEM	DESCRIPCION	P25-35	P45	P95	P115	P145
1	COMPRESOR	33301	33303	33305	31307	31310A
2	BOBINA GAS CALIENTE		5173			8806
3	CLIP BRIDA TUBO			3533		
4	VALVULA GAS CALIENTE		1473			32163
5	CONDENSADOR	32170	5016	5018		33671
6	PRESOSTATO SEGURIDAD			31660E		
7	PRESOSTATO CONDENSACION			31160E		
8	DISTRIBUIDOR GAS CALIENTE			31444		
9	SOPORTE CONDENSADOR EXTERIOR		4038			N/A
10	SOPORTE CONDENSADOR BAJO		4037			N/A
11	SOPORTE CONDENSADOR ALTO		4036			N/A
12	FILTRO DESHIDRATADOR			7896		
13	MOTOR TURBINA	5260	33929		5262	



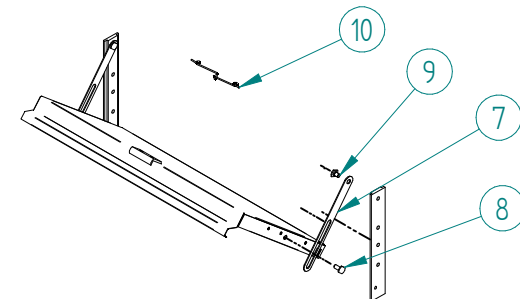
ITEM	DESCRIPCION	CODIGO
1	TAPA CUADRO	675
2	PLACA ELECTRONICA	8143E
3	CLIP PLACA ELECTRONICA	31544
4	TERMOSTATO STOCK	31758
5	EMBELLECEDOR	32441
6	LED AZUL	32415
7	INTERRUPTOR	32416
8	SONDA TEMPERATURA	33425
9	CAJA CUADRO	609

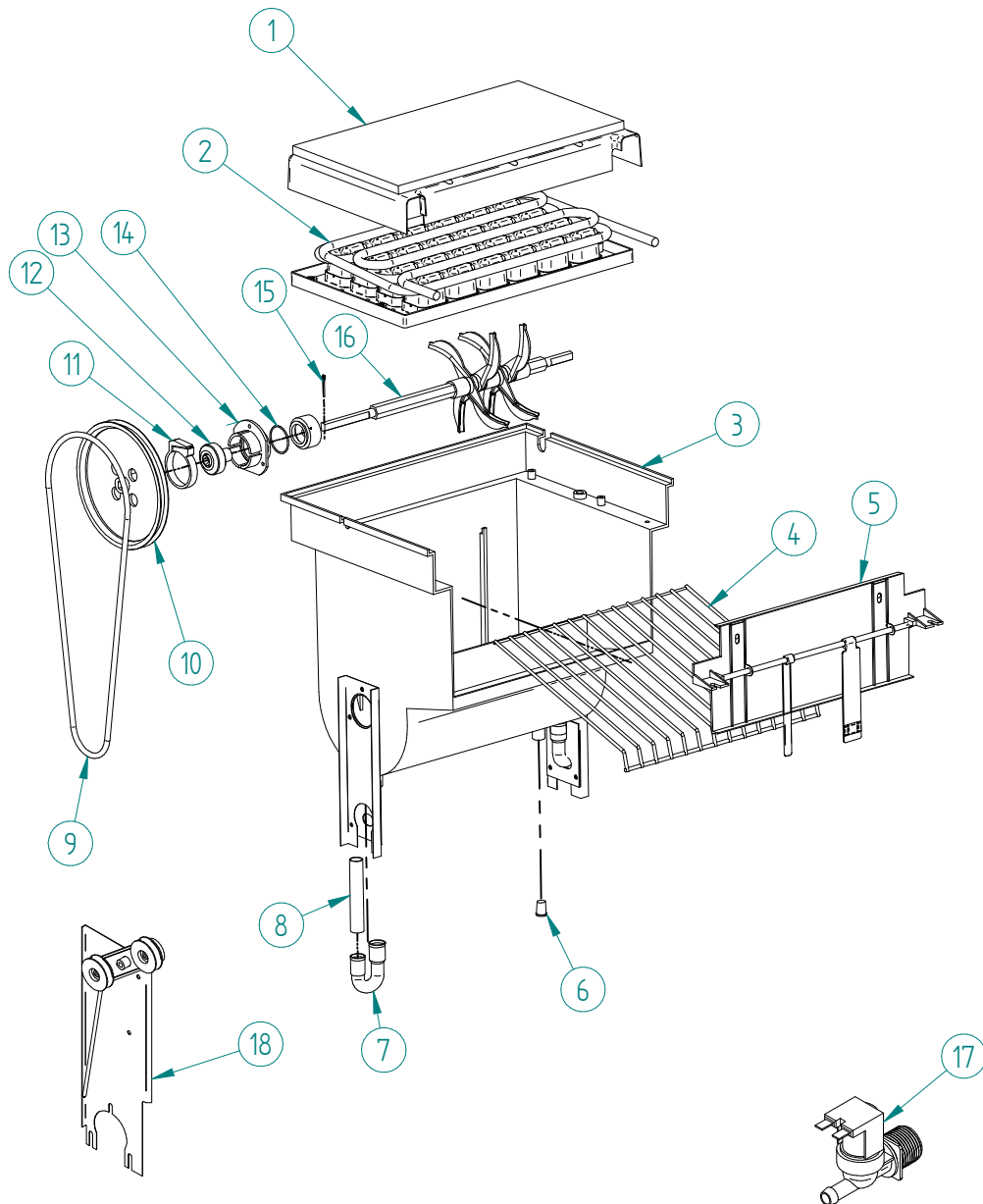




ITEM	DESCRIPCION	P25	P35	P45	P95	P115-145
1	CUBIERTA	648U		34356		34384
2	PERFIL SUPERIOR	7048		7045		7047
3	PUERTA	7004		7230		7232
4	FRENTE INFERIOR	650U	651U	34351	34386	34498
5	REJILLA FRONTAL	7037		7021		7023
6	BISAGRA IZQUIERDA			5198		
	BISAGRA DERECHA			5197		
7	SOPORTE PUERTA	69			N/A	
8	EJE LARGO PUERTA	150			N/A	
9	EJE CORTO PUERTA	152			N/A	
10	RESORTE CIERRE	199			N/A	
11	CASQUILLO PUERTA	N/A			171	
12	TOPE GOMA PUERTA	N/A			373	
13	MUELLE PUERTA	N/A			200	
14	CONTRAPESO	N/A			49	
15	PATA INOX			34289		
16	PERFIL IZQUIERDO	7169	7171	34344		34529
	PERFIL DERECHO	7168	7170	34343		34528
17	LATERAL IZQUIERDO	645U	647U	34354		34519
	LATERAL DERECHO	644U	646U	34353		34520
18	REJILLA TRASERA	2825		34536		34087
19	TRASERA	654U	655U	34355	34385	34500
20	CUBA DE STOCK	7217	7218	7219	7220	7221

Variante de puerta P25-35





ITEM	DESCRIPCION	P25	P35-45	P95	P115	P145
1	TAPA EVAPORADOR	34284			34541	
2	EVAPORADOR	31344			31350	
3	MONTAJE CUBETA DE AGUA	34271			34573	
4	REJILLA EXPULSORA	33927			34125	
5	MONTAJE CORTINA	5110			5111	
6	TAPON CUBETA			614		
7	CODO DESAGÜE	1336			1335	
8	TUBO NIVEL	34272			34568	
9	CORREA	622	624	622		623
10	POLEA	608			378	
11	ABRAZADERA			848		
12	RODAMIENTO TURBINA			5097		
13	SOPORTE RODAMIENTO			618		
14	JUNTA TORICA			406		
15	PASADOR			267		
16	MONTAJE TURBINA	5098			5099	
17	ELECTROVALVULA 1B	34301		32802	34561	34782
	ELECTROVALVULA 2B	34372		34559	34574	34783
18	TENSOR CORREA		N/A		34576	