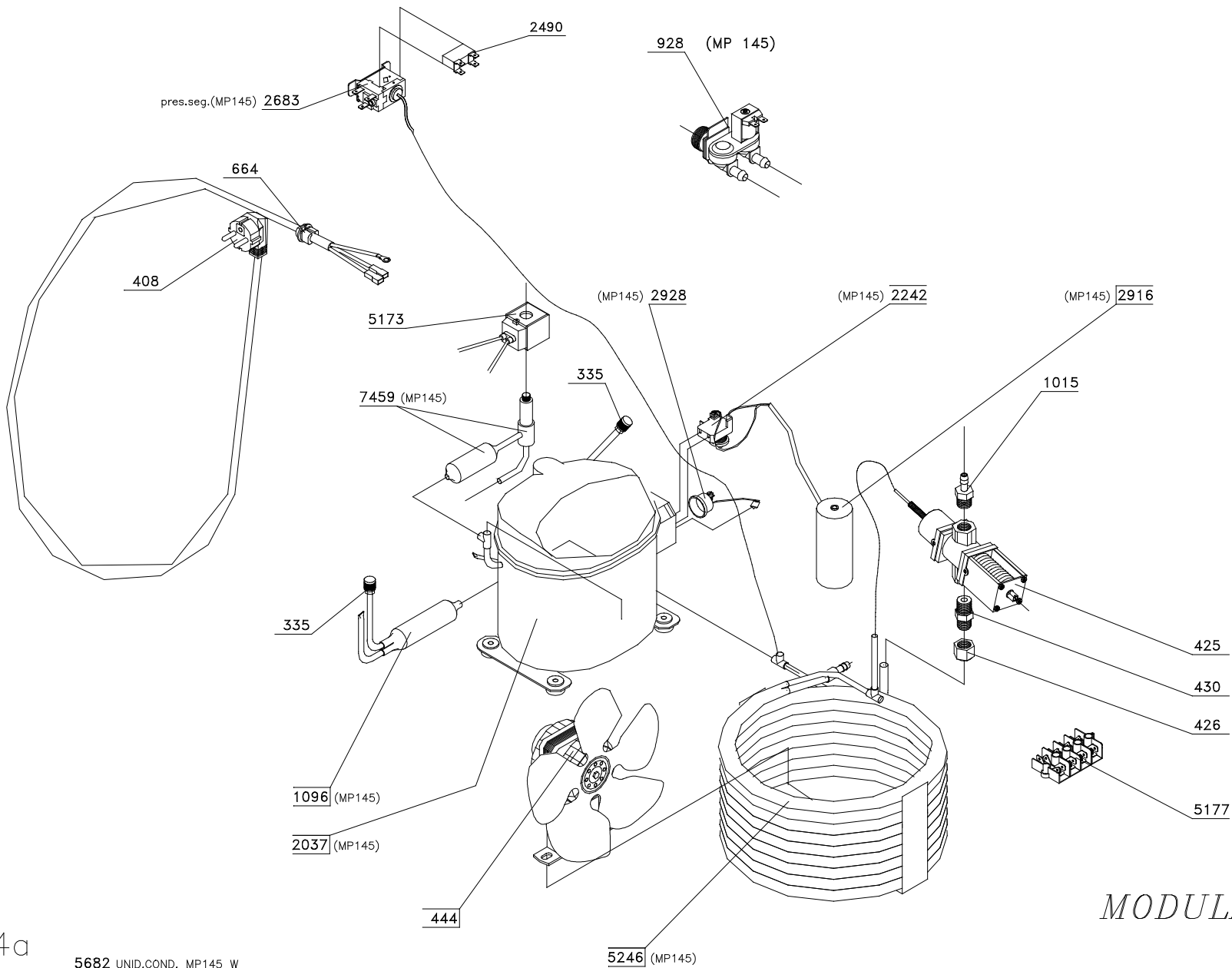


R 404 a

16/01/2002
 Red/Iso/I-88

*MODULAR PULSAR
 MP145
 UNIDAD COND.AIRE*



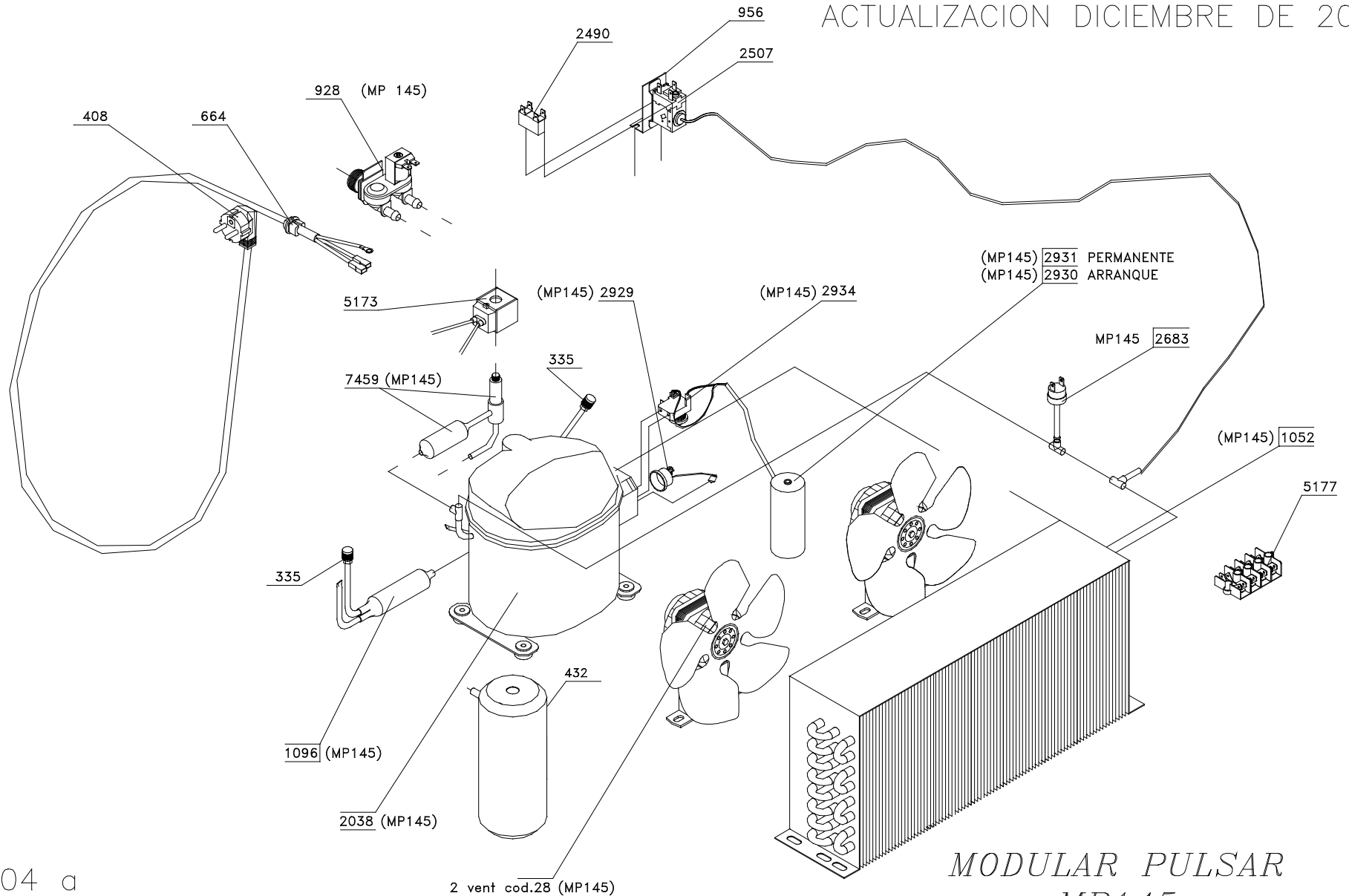
R404a

5682 UNID.COND. MP145 W

16/01/2002

Red/Iso/i-89

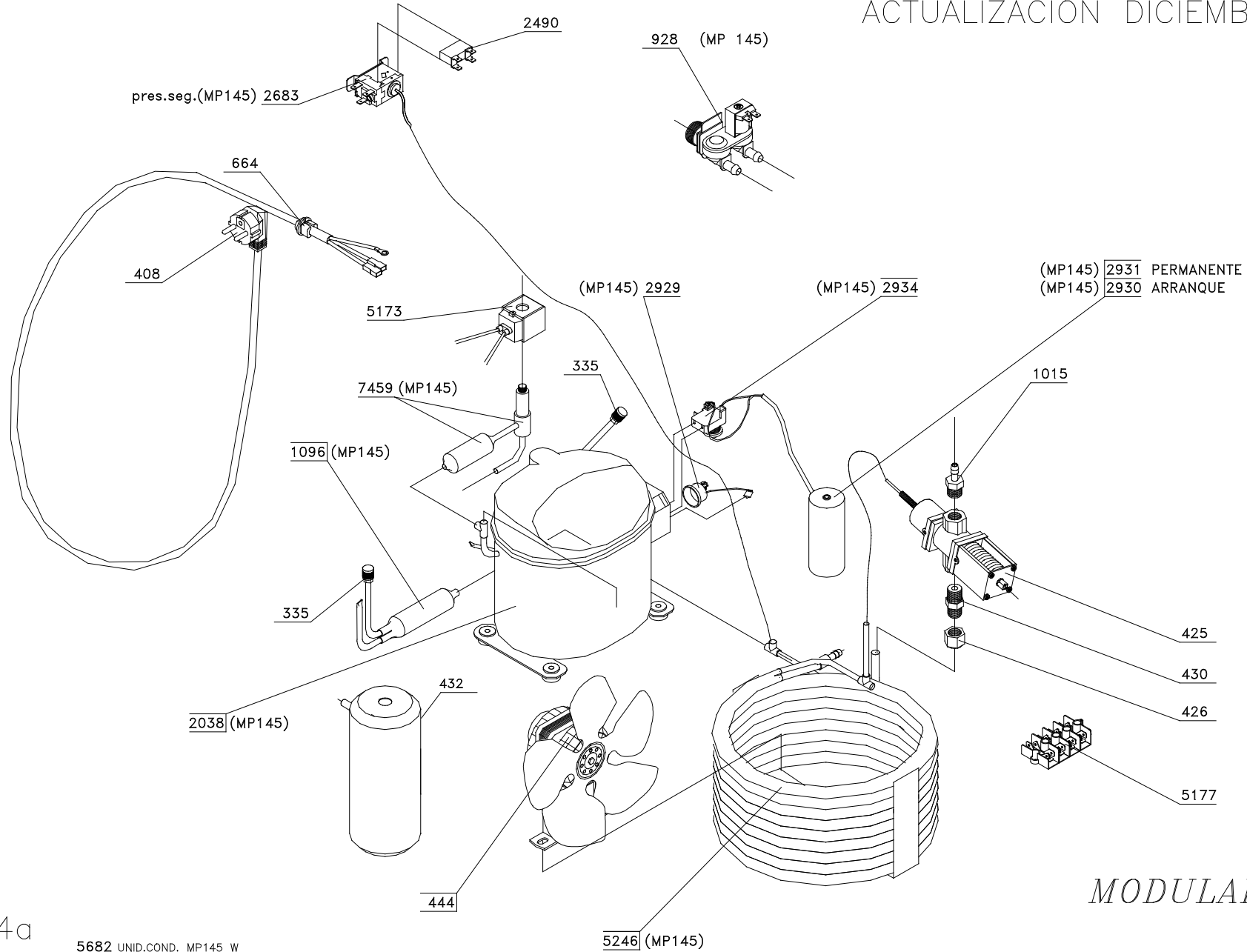
*MODULAR PULSAR
145
UNIDAD COND.AGUA*



R 404 a

16/12/2002
Red/Isa/l-88

*MODULAR PULSAR
MP145
UNIDAD COND.AIRE*



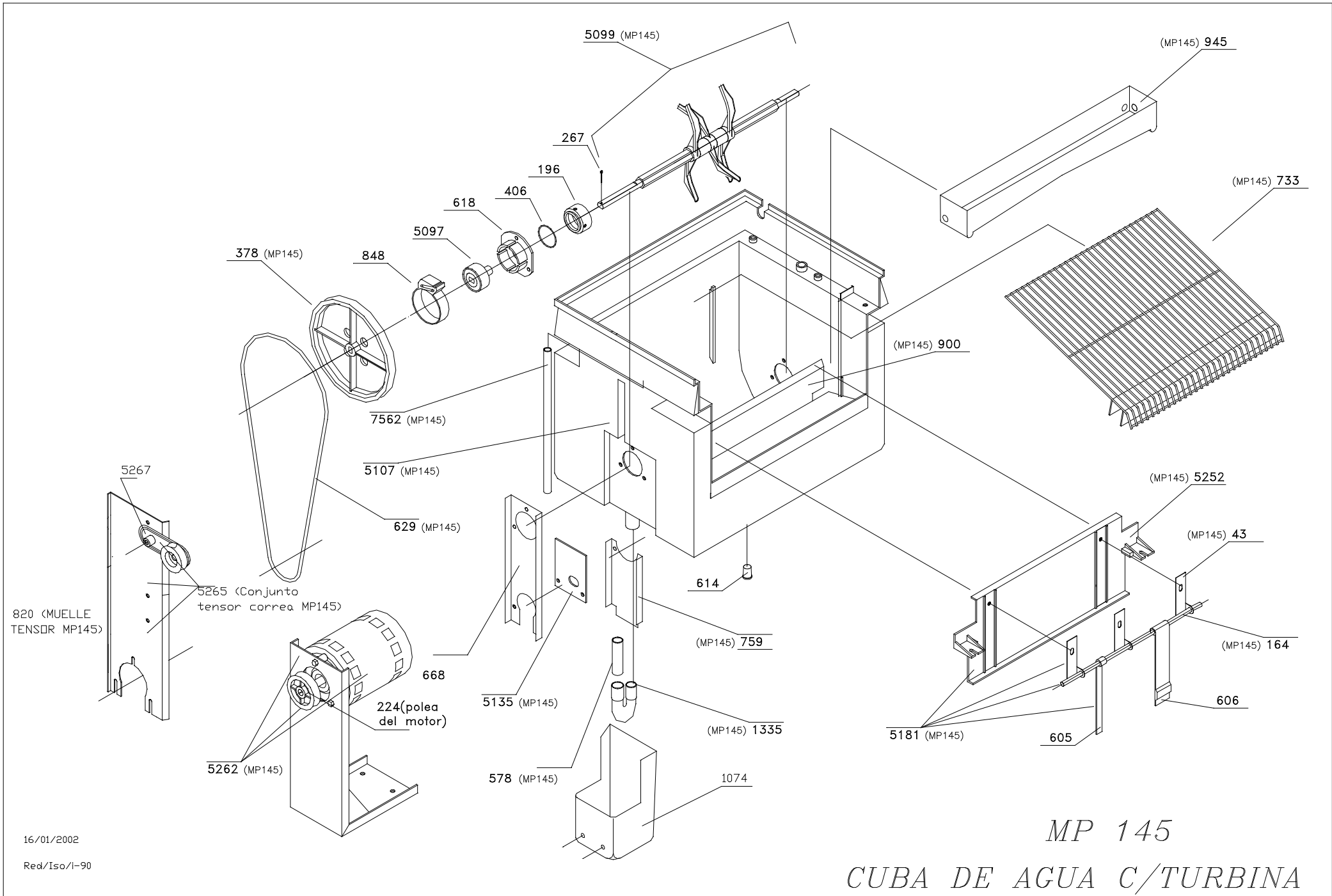
R404a

5682 UNID.COND. MP145 W

16/01/2002

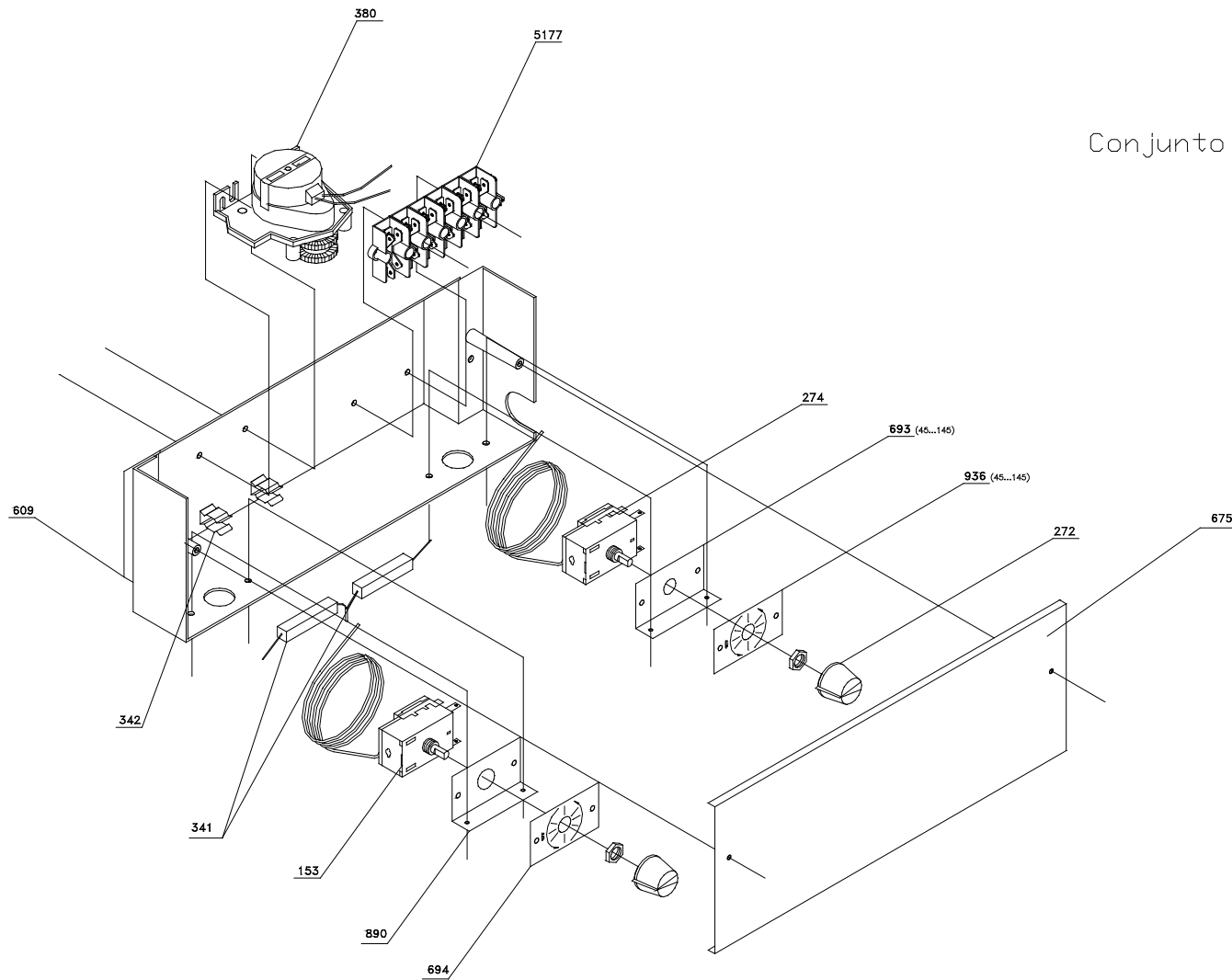
Red/Iso/i-89

MODULAR PULSAR
145
UNIDAD COND.AGUA



16/01/2002

Red/Iso/1-90



Conjunto Cuadro Eléctrico 5155

MP 145

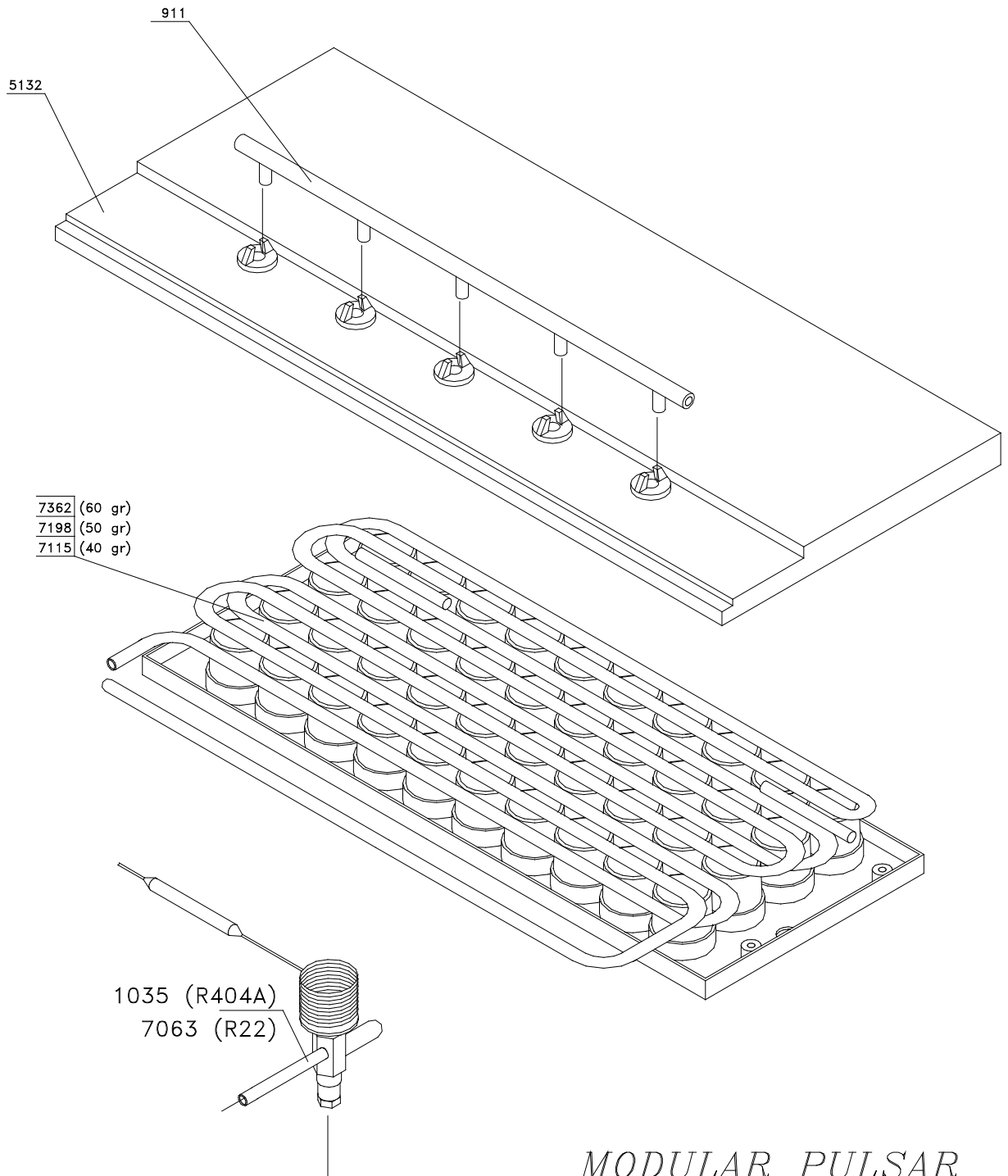
CUADRO ELECTRICO

Evaporadores para MP801/401 derechos

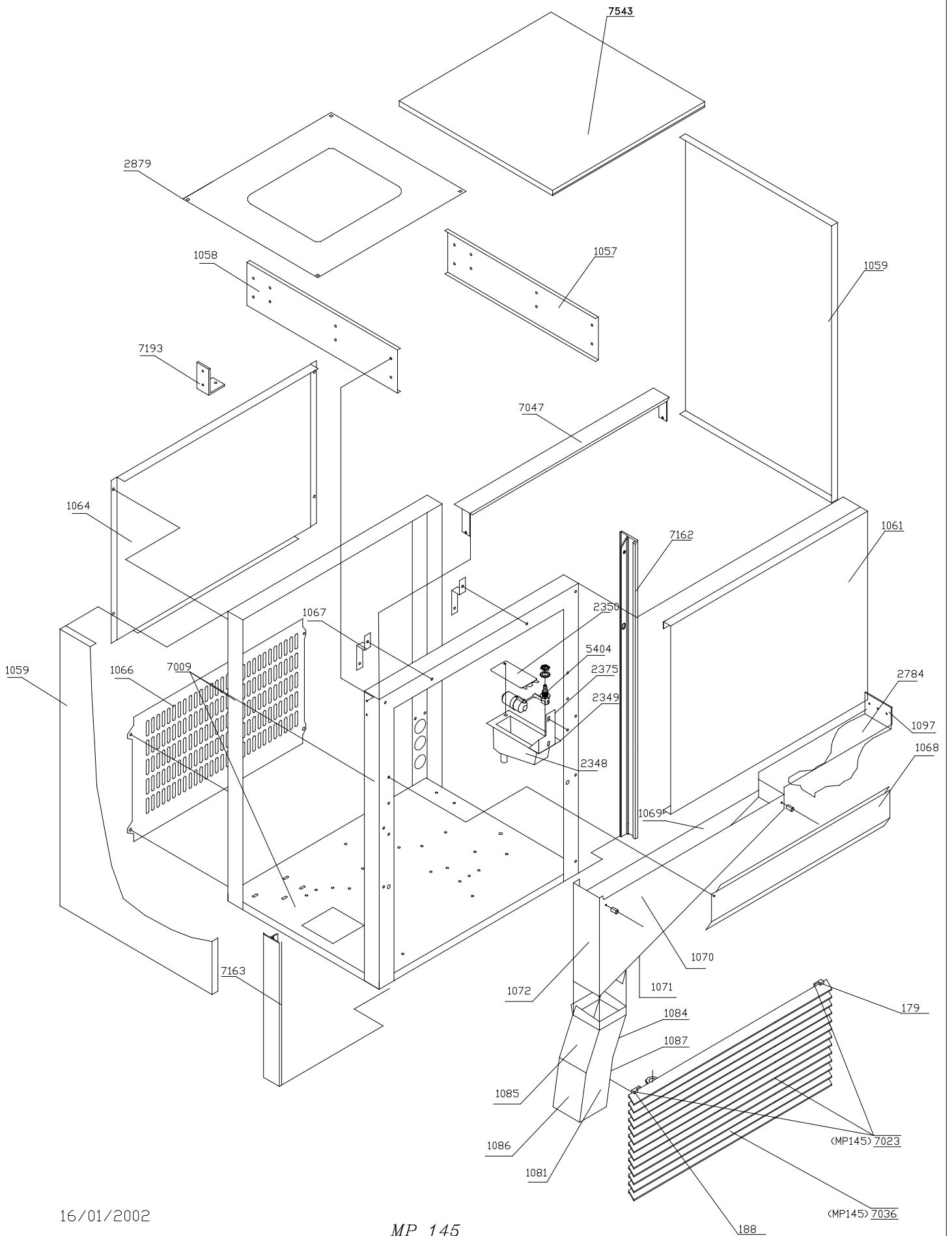
7117 evaporador MP801/401 40gr izdo.

7199 evaporador MP801/401 50gr izdo.

7362 evaporador MP801/401 60gr.



*MODULAR PULSAR
EVAPORADOR*



16/01/2002
Red/Iso/i-93

MP 145
CARROCERIA