

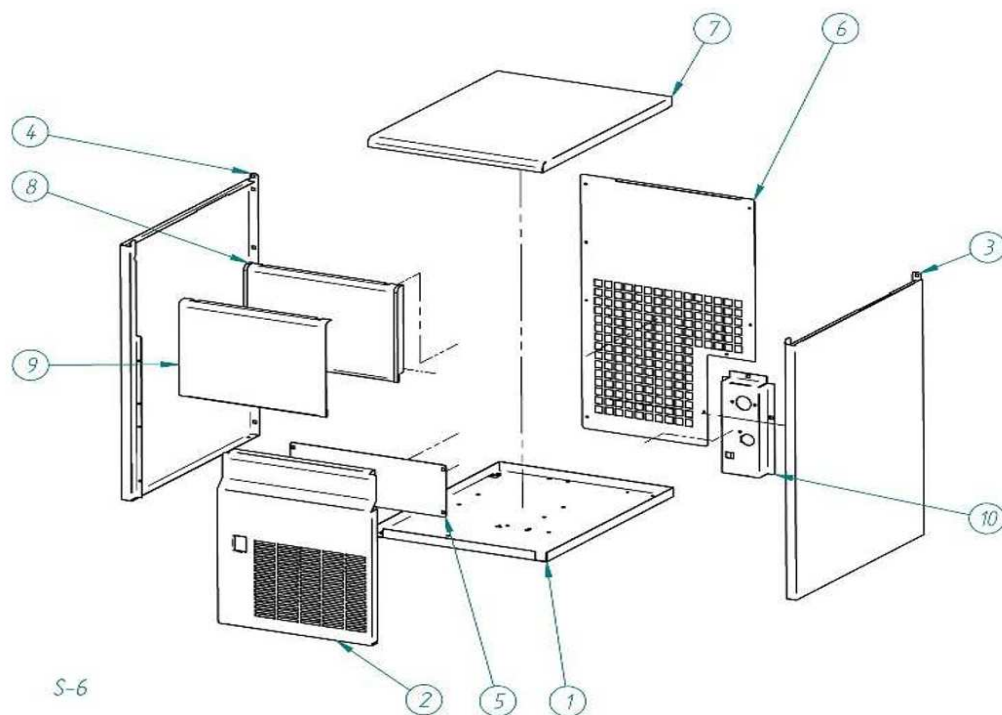
NDP 20

ITV
ICE makers

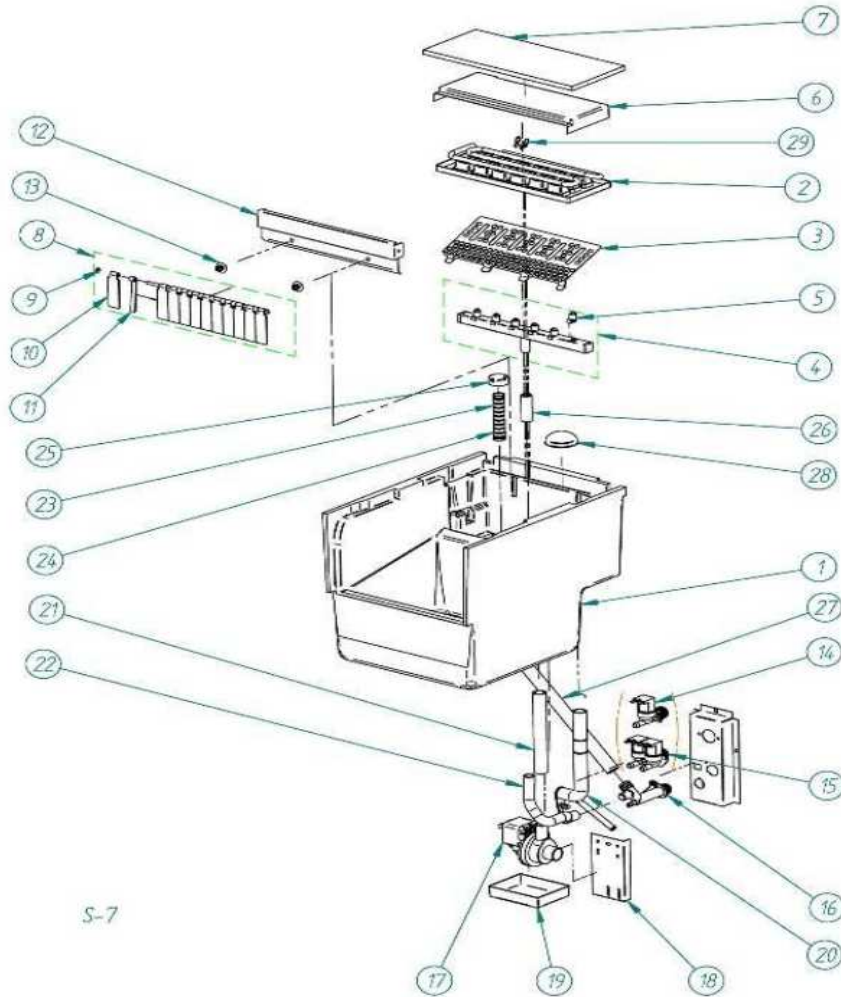


DESPIECE / REPUESTOS
EXPLODED VIEW / SPARE PARTS
EXPLOSIONSZEICHNUNG / ERSATZTEILE
VUE ÉCLATÉE / PIÈCES DÉTACHÉES
ESPLOSO / RICAMBI

ITV | ICE makers **SERVICE** 

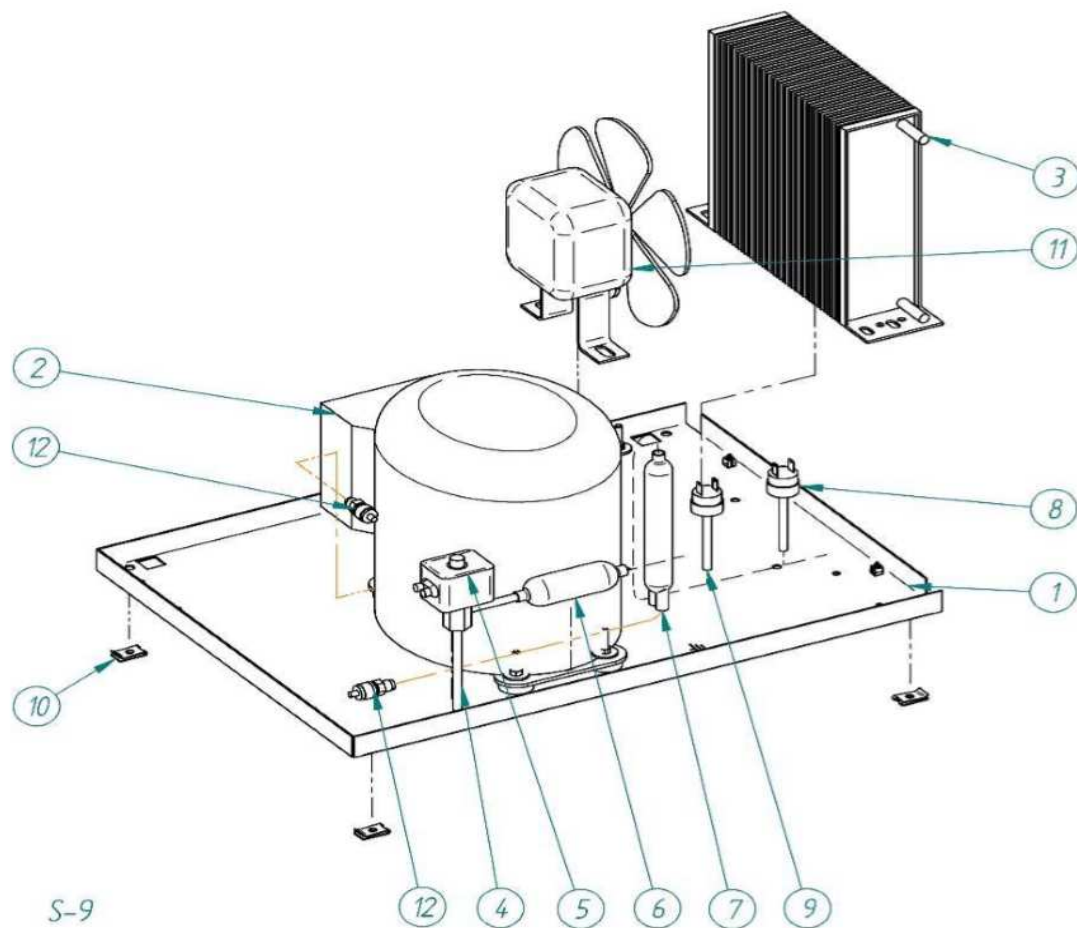


DESCRIPCION		
1	BANCADA	1300
2	FRENTE	1933
3	LATERAL DERECHO	2294
4	LATERAL IZQUIERDO	2295
5	REFUERZO FRENTE	1327
6	TRASERA	1794
7	CUBIERTA	1925
8	PUERTA	853
9	CHAPA PUERTA	1017
10	PILAR ACOMETIDAS	1934

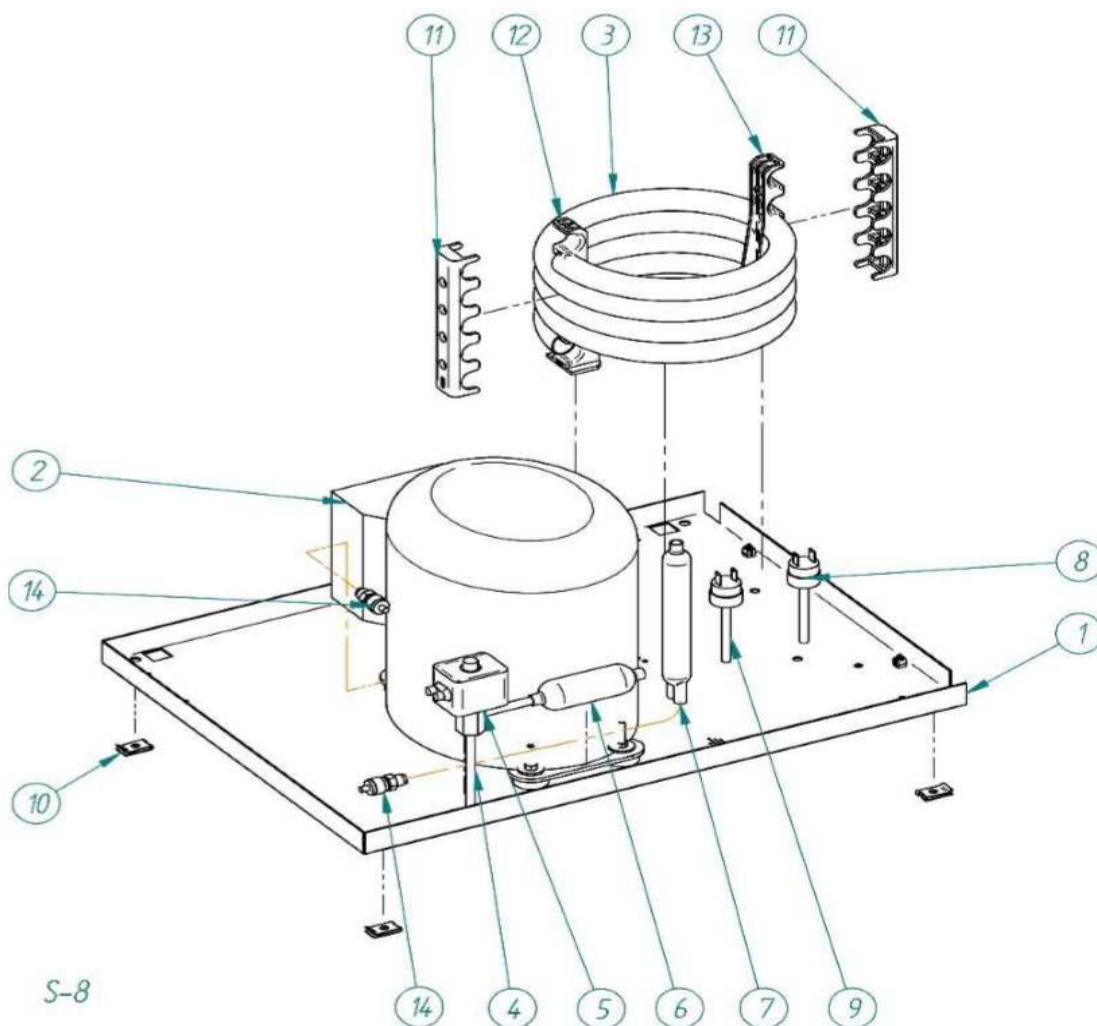


S-7

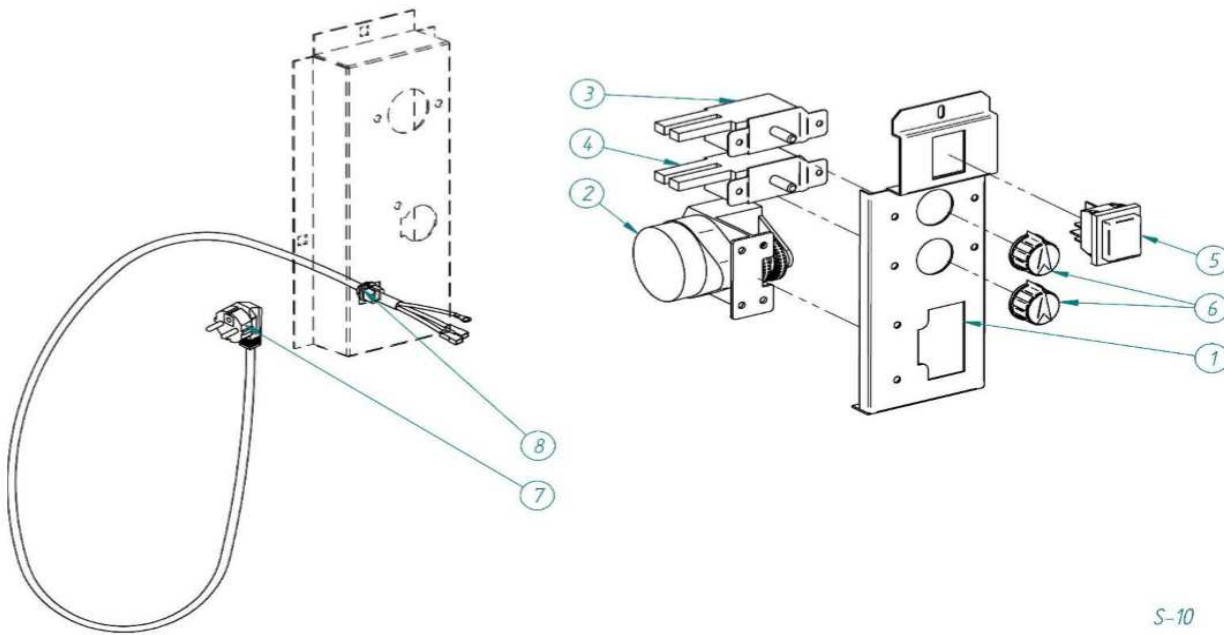
DENOMINACION		
1	CUBA STOCK	7002
2	EVAPORADOR	6921
3	REJILLA EXPULSORA	31114
4	COLECTOR COMPLETO	7333
5	INYECTOR DUCHA	526
6	TAPA EVAPORADOR	1432
7	AISLANTE EVAP	-
8	CORTINA COMPLETA	5223
9	JUNTA ARTICULACION	107
10	LAMA EXTERIOR	1213
11	LAMA INTERIOR	1212
12	SUJECCIÓN EVAP	1435
13	CLIP CORTINA	3533
14	ELECTROVÁLVULA 1B	6982
	ELECTROVÁLVULA 1B 115V/60HZ	5400
15	ELECTROVÁLVULA 1B/1B	7693
	ELECTROVÁLVULA 1B/1B 115V/60HZ	4900
16	COLECTOR DESAGÜE	363
	BOMBA 220V/50HZ	4769
17	BOMBA 220V/60HZ	32048
	BOMBA 115V/60HZ	32049
18	SOPORTE BOMBA	4613
19	BANDEJA BOMBA	4521
20	TUBO ASPIRACIÓN BOMBA	4961
21	TUBO IMPULSIÓN BOMBA	4744
22	TUBO DESAGÜE STOCK	2189
23	REBOSADERO	4426
24	JUNTA TÓRICA	4496
25	TAPA REBOSADERO	4427
26	TUBO CONEXIÓN COLECTOR	993
27	TUBO DESAGÜE FABRIC.	2752
28	FILTRO MALLA	580
29	CLIP TERMOSTATO	4534



DENOMINACION		
1	BANCADA	1300
2	COMPRESOR	220V/50H 115/60H
3	CONDENSADOR	6907
	HASTA S/N 1291829	2423
4	VALVULA GAS CALIENTE	6904
5	BOBINA 220V/50HZ	6906
	BOBINA 115V/60HZ	5414
6	FILTRO	-
7	DESHIDRATADOR	6856
8	PRESOSTATO CONDENSACION	7476E
9	PRESOSTATO DE SEGURIDAD	334
10	CLIP	5284
11	VENTILADOR CONDENSADOR	220V/50H:
	VENTILADOR CONDENSADOR	115V/60H:
12	VALVULA DE CARGA	2170+587 335

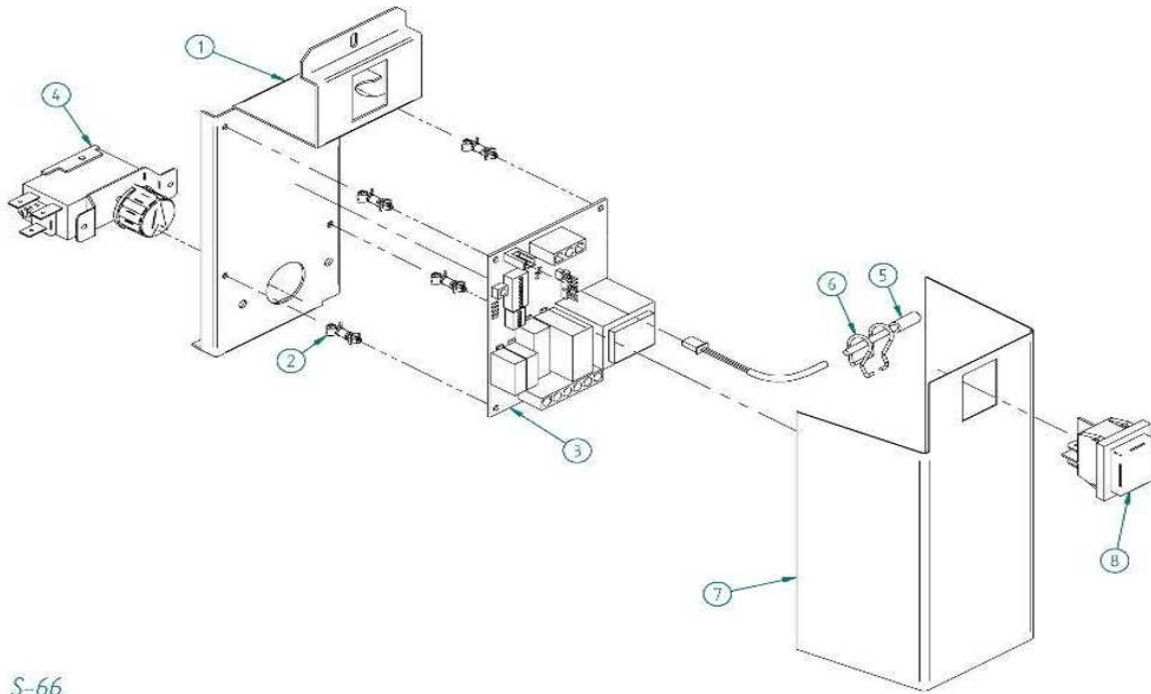


DENOMINACION		
1	BANCADA	1300
2	COMPRESOR	220V/50F 8435 115/60H 2800
3	CONDENSADOR AGUA	5224
4	VALVULA GAS CALIENTE	1473
	HASTA S/N 1291829	6904
5	BOBINA 220V/50HZ	6906
	HASTA S/N 1291829	5173
	BOBINA 115V/60HZ	5414
6	FILTRO	448
7	DESHIDRATADOR	6856
8	PRESOSTATO CONDENSACION	7476E
9	PRESOSTATO DE SEGURIDAD	4528
	HASTA S/N 1291829	334
10	CLIP	309
11	SOPORTE EXTERIOR	4038
12	SOPORTE BAJO	4037
13	SOPORTE ALTO	4036
14	VALVULA DE CARGA	335



S-10

DENOMINACION		
1	SOPORTE CUADRO	1988
2	PROGRAMADOR 15'	220V/50Hz 4864C
	PROGRAMADOR 15'	115V/60HZ 4865C
TERMOSTATO DE CICLO		
3		153
		HASTA S/N 1291829 4513
4	TERMOSTATO DE STOCK	274
5	INTERRUPTOR	2287
6	MANDOS	272
7	ALARGADERA 220V/50HZ	408
	ALARGADERA 115V/60HZ	2771
8	RETENEDOR CABLE	664
	RETENEDOR CABLE 115V/60HZ	4907



DENOMINACION		
1	SOPORTE CUADRO	8166
2	CLIP PLACA ELECTRONICA	8186
3	PLACA ELECTRONICA	8143
4	TERMOSTATO DE STOCK	274
5	SENSOR DE TEMPERATURA NTC	3004
6	GRAPA SENSOR TEMPERATURA	8218
7	CORTINA CUADRO ELECTRICO	8213
8	INTERRUPTOR	2287

S-66