

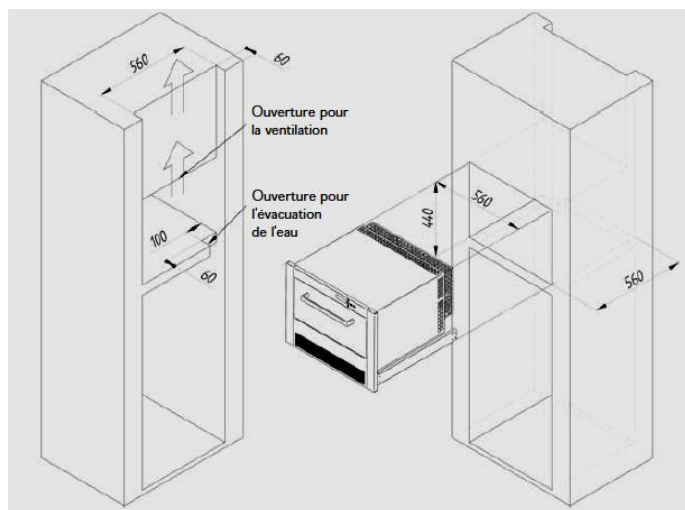
INSTALLATION QUICK GUIDE KITCHEN ICE



NOTA IMPORTANTE RELATIVA ALL'IMPIANTO:

Lo scarico dell'acqua deve essere nella posizione indicata nello schema, ovvero:
Sul lato sinistro del vano di alloggiamento e **al di sotto del livello inferiore dell'apparecchio**
poiché questo non è dotato di pompa di svuotamento ma lo **scarico avviene per gravità**.

In questo modo, **i due** tubi flessibili di svuotamento avranno sufficiente spazio per consentire l'eventuale estrazione dell'apparecchio.



[Apertura per la ventilazione

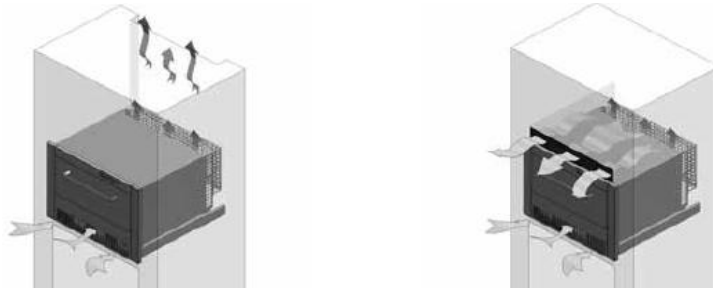
Apertura per lo scarico dell'acqua]

!!! I DUE tubi di svuotamento devono essere collegati allo scarico!!!

IMPORTANTE

È fondamentale ricordare di lasciare un'uscita per l'aria che l'apparecchio fa passare attraverso l'aletta frontale: può essere un foro posteriore (con uscita esterna) o un'aletta di ventilazione sopra l'apparecchio. (Si veda immagine).

REQUISITI DI INSTALLAZIONE



Per ulteriori informazioni si prega di fare riferimento alle istruzioni di installazione fornite.