

1. INTRODUCCIÓN

Gracias por comprar una máquina de hielo en cubitos de la gama 'NIQ'. Usted ha comprado una de las máquinas de hielo más fiables del mercado actual.

Lea cuidadosamente las instrucciones contenidas en este manual, estas contienen importante información relativa a la seguridad durante la instalación, uso y mantenimiento.

1.1 ADVERTENCIAS

Aparato para uso doméstico y aplicaciones similares como: cocinas de comercios, oficinas y otros entornos de trabajo; casas rurales; así como para su uso por parte de los clientes en hoteles, moteles y demás entornos residenciales; catering y otras aplicaciones similares no relacionadas con el pequeño comercio.

- La instalación de este equipo debe realizarla el departamento de Asistencia técnica.
- Colocar siempre el enchufe en una ubicación que permita acceder fácilmente a él.
- Al colocar el aparato, asegurarse de que el cable no queda enganchado ni sufre ningún daño.
- No colocar regletas ni fuentes de alimentación detrás del aparato.
- Desconectar SIEMPRE la máquina ANTES de limpiarla o realizar cualquier tipo de tarea de mantenimiento.
- Las modificaciones que se necesite realizar a la instalación eléctrica para que la máquina pueda conectarse correctamente a ella debe realizarlas única y exclusivamente personal cualificado.
- No usar para ningún otro fin distinto a la producción de hielo a partir de agua potable.
- Modificar esta máquina es una operación extremadamente peligrosa que anula toda garantía.
- Aparato no apto para su uso por parte de personas (incluidos niños) con problemas de tipo físico, sensorial o mental ni personas que no cuenten con la experiencia o los conocimientos suficientes para ello, salvo que lo hagan bajo supervisión de una persona responsable de su seguridad, o esta persona les haya dado instrucciones sobre el uso adecuado del mismo. No permitir que los niños jueguen con el aparato.

- No permitir que los niños jueguen cerca del equipo.
- Máquina no apta para su uso en exteriores ni bajo la lluvia.
- Usar únicamente con agua potable. Consultar el apartado 3 del presente manual.

- Esta máquina debe anclarse a la pared para evitar accidentes o que la propia máquina pueda sufrir algún daño. Esta máquina debe anclarse a la pared de acuerdo con los reglamentos y la normativa local o nacional, según corresponda. El fabricante no asumirá en ningún caso los daños producidos por falta de anclaje en la instalación.
- Para obtener de la máquina la mayor eficiencia y un funcionamiento adecuado deben respetarse las instrucciones del fabricante, especialmente las relativas a mantenimiento y limpieza, que solo debe realizar personal cualificado.
- Este equipo debe instalarse con una protección adecuada del flujo de retorno para cumplir los códigos federal, estatal y local de EE. UU. aplicables.

ATENCIÓN: La manipulación de la máquina por parte de personal no cualificado no solo puede provocar daños graves en la misma sino que es peligroso. En caso de avería, póngase en contacto con su distribuidor. Recomendamos emplear siempre recambios originales.

La empresa se reserva el derecho a modificar tanto las especificaciones como el diseño sin notificación previa.

TENGA EN CUENTA QUE LA GARANTÍA NO INCLUYE NI EL MANTENIMIENTO NI LA LIMPIEZA DE LA MÁQUINA Y, POR ELLO, EL INSTALADOR LAS FACTURARÁ APARTE.



Esta señal indica "Riesgo de incendio/Material inflamable" por el uso de refrigerante inflamable.

En el caso de **aparatos** de tipo compresión **que usan refrigerante inflamable**, deben tenerse también en cuenta las advertencias siguientes:

- Mantener despejados los orificios de ventilación, tanto si se trata de un aparato con carcasa como si está empotrado.
- No utilizar dispositivos mecánicos ni ningún otro medio para acelerar el proceso de descongelación; emplear únicamente los que recomienda el fabricante.
- No dañar el circuito de refrigeración.
- No utilizar aparatos eléctricos dentro de los compartimentos para comida con que cuenta el aparato, salvo que sean del tipo que recomienda el fabricante.
- No almacenar en el aparato sustancias explosivas como envases de aerosoles con propulsor inflamable.

En caso de que se produzca una fuga de refrigerante:

- Evitar cualquier tipo de llama cerca del aparato.
- No encender, apagar, enchufar ni desenchufar el aparato.
- Ventilar inmediatamente la zona en la que se encuentre el aparato, abriendo puertas o ventanas.
- Llamar a un servicio técnico autorizado.

2. RECEPCIÓN DE LA MÁQUINA

Inspeccionar exteriormente el embalaje. Si se ve roto o dañado, RECLAMAR AL TRANSPORTISTA.

Para concretar si tiene daños la máquina, DESEMBALARLA EN PRESENCIA DEL TRANSPORTISTA y dejar constancia en el documento de recepción, o en escrito aparte, los daños que pueda tener la máquina. Desde el día 1 de mayo de 1998 cumplimos con las normativas europeas sobre la gestión de Envases y residuos de Envases, colocando el distintivo punto verde en los embalajes.

Hacer constar siempre el número de la máquina y modelo. Este número está impreso en tres sitios:



Imagen I

2.1.- EMBALAJE

Exteriormente lleva una etiqueta con el número de fabricación. (Imagen I)

2.2.- EXTERIOR DEL EQUIPO

Se encuentra en la parte trasera, en una etiqueta igual a la anterior.

2.3.- PLACA DE CARACTERÍSTICAS

Se encuentra en la parte trasera de la máquina. (Imagen II)

Verificar que en el interior de la máquina se encuentra completo el KIT de instalación, compuesto por:

- Acometida de agua $\frac{3}{4}$ gas con una junta filtro
- Manguera de desagüe (22 mm).
- Manual.
- Tarjeta de garantía.

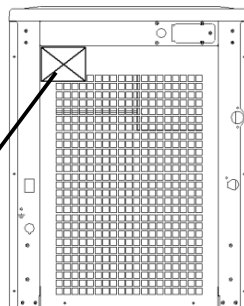


Imagen II

S/N: 18151046									
IQN 300 A 220V/50Hz R404A									
CCO 100018									
Volt	220	Fil	1	Hz	50	W	6.4	TEL	16
Mod	R404A	Mod	S40	Mod	1360	Mod	T		
Aire-Air-Luft		Made in Spain/EU							
CE EAC									

ATENCIÓN: TODOS LOS ELEMENTOS DEL EMBALAJE (bolsas de plástico, cajas de cartón y palets de madera), NO DEBEN SER DEJADOS AL ALCANCE DE LOS NIÑOS POR SER UNA POTENCIAL FUENTE DE PELIGRO.

3. INSTALACIÓN

ESTE FABRICADOR DE HIELO NO ESTÁ DISEÑADO PARA FUNCIONAR EN EL EXTERIOR

Una instalación incorrecta del equipo puede provocar daños en personas, animales o cosas, de los que no se responsabilizará al fabricante.

3.1.- CONDICIONES DEL EMPLAZAMIENTO

ATENCIÓN: Las máquinas están previstas para funcionar con temperatura ambiente entre 10°C y 43°C, (50°F y 109°F) y con temperaturas de entrada de agua comprendidas entre 5°C y 35°C (41°F y 95°F).

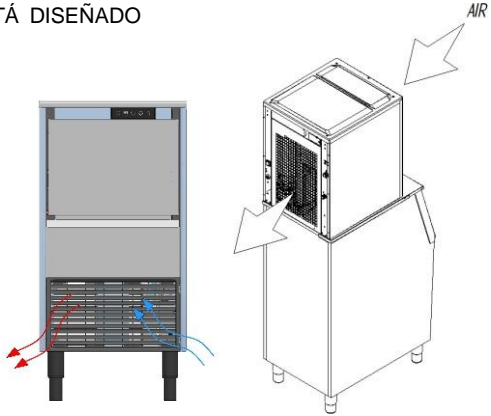


Imagen III

Por debajo de las temperaturas mínimas se fuerza en exceso el motor reductor. Por arriba de las máximas la vida del compresor se acorta y la producción disminuye considerablemente.

No colocar nada sobre el fabricante ni frente a la rejilla delantera.

Para máquinas condensadas por aire (Imagen III), si la toma de aire delantera es insuficiente, la salida queda obstruida total o parcialmente, o si por su colocación va a recibir aire caliente de otro aparato, aconsejamos encarecidamente, en caso de no poder cambiar el emplazamiento de la máquina, INSTALAR UNA CONDENSADA POR AGUA.

3.2.- AGUA Y DESAGÜE

La calidad del agua influye notablemente en la apariencia, dureza y sabor del hielo, y en las condensadas por agua en la vida del condensador.

Para la conexión a la red de agua, utilizar la acometida flexible (largo 1,3 m.), con las juntas filtros suministradas con la máquina. Disponer los dispositivos necesarios según regulaciones o normativa vigente para evitar retorno de agua a la red. La presión debe estar comprendida entre 0,1 MPa y 0,6 MPa (1 a 6 Bar). Si las presiones sobrepasan estos valores; instalar los elementos correctores necesarios.



Imagen IV

3.3.- CONEXIÓN ELÉCTRICA

ESTE APARATO DEBE CONECTARSE OBLIGATORIAMENTE A TIERRA.

Para evitar posibles descargas sobre personas o daños al equipo, se debe conectar el fabricante a tierra según las normativas y legislación locales y/o nacionales en cada caso.

EL FABRICANTE NO SERA CONSIDERADO RESPONSABLE ANTE DAÑOS CAUSADOS POR LA FALTA DE PUESTA A TIERRA DE LA INSTALACION.

Se deberá colocar la máquina de tal manera que se deje un espacio mínimo entre la parte posterior y la pared para permitir la accesibilidad a la clavija del cable de manera cómoda y sin riesgos (Imagen IV)

La máquina se suministra con un cable de conexión eléctrica. Si el cable de alimentación está dañado, debe ser sustituido por un cable o conjunto especial a suministrar por el fabricante o el servicio postventa. Dicha sustitución debe ser realizada por el servicio técnico cualificado.

Prevenir la oportuna base de enchufe.

Es conveniente la instalación de un interruptor.

El voltaje y la intensidad están marcados en la placa de características. Las variaciones en el voltaje superiores al 10% del indicado en la placa pueden ocasionar averías o impedir que la máquina arranque.

3.4.- INSTALACIÓN DE EQUIPOS

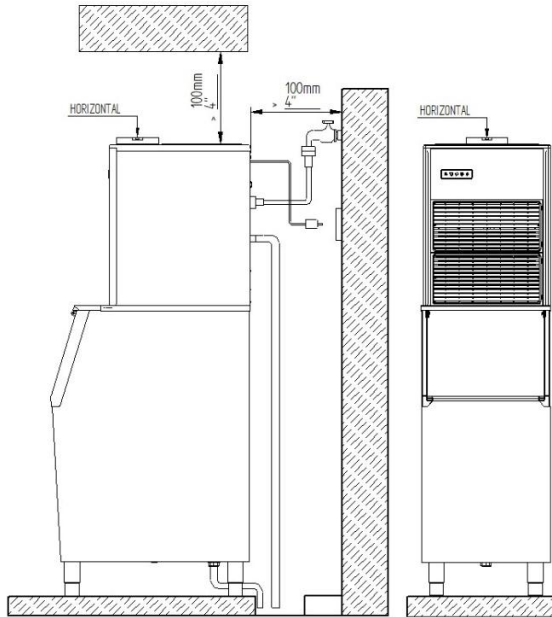
MÁQUINAS MODULARES ENCIMA DE DEPÓSITOS/SILOS

Los fabricantes modulares deben instalarse sobre depósitos o silos, siguiendo las indicaciones contenidas en este manual.

Se debe verificar la resistencia y estabilidad del conjunto recipiente-máquina/s, así como la fijación de los elementos.

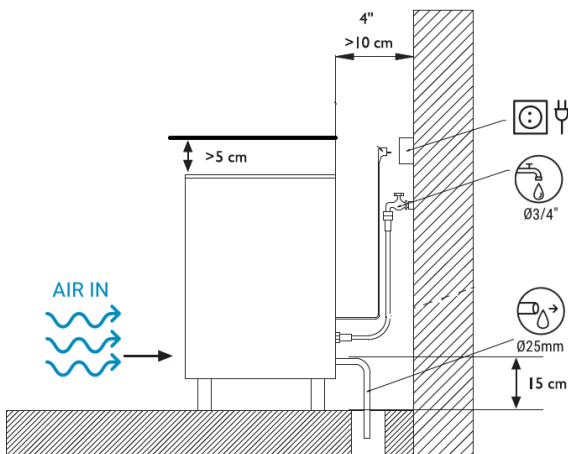
El desagüe debe encontrarse más bajo que la zona de desagüe de la cubeta/silo y siempre, la manguera debe estar en posición descendente, NUNCA ascendente, (Imagen IV).

ES IMPORTANTE QUE LA TUBERÍA DE ACOMETIDA DEL AGUA NO PASE POR O CERCA DE FOCOS DE CALOR PARA NO PERDER PRODUCCIÓN DE HIELO



MÁQUINAS COMPACTAS

Atornille las patas niveladoras en la parte inferior de la máquina de hielo hasta el tope. Coloque la máquina en su posición final. Ajuste cada pata según sea necesario para nivelar la máquina de hielo de adelante hacia atrás y de lado a lado. La ubicación debe dejar espacio suficiente para el drenaje del agua y las conexiones eléctricas en la parte trasera de la máquina de hielo.



4. PANEL DE CONTROL

El panel exterior está situado en la parte delantera de la máquina, en la esquina superior izquierda y posee 5 botones:



Imagen V

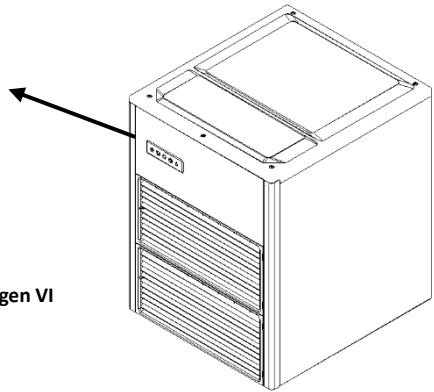


Imagen VI

4.1. PE1.- PULSADOR ON/ OFF

Al encender la máquina del interruptor trasero, PE1 se encontrará encendido de color rojo, lo que significa, que la máquina estará en estado de *stand by*. Al pulsar el botón PE1, pasará al estado de temporización y el led se iluminará con un azul intermitente. Transcurrido el periodo de temporización, el led se quedará azul fijo y la máquina empezará a funcionar. Si se detecta una alarma en la máquina, manteniendo pulsado durante más de 3 segundos el botón, se reinicia la máquina.

4.2. PE2.- ALMACÉN LLENO

Este LED se encenderá cuando la máquina se haya parado al tener el almacén lleno.

4.3. PE3.- ALARMA DE MANTENIMIENTO

Si el interruptor S-8 está en ON, en 6 meses, este LED se encenderá, pero la máquina funcionará normalmente. Para reiniciar el mantenimiento y apagar la alarma PE3, se debe realizar un ciclo de limpieza.

Si se realiza un ciclo de limpieza manual antes de 6 meses, el temporizador se reiniciará y se iniciará un nuevo ciclo de limpieza.

4.4. PE4.-ALARMA FALLO INTERNO.

Este LED permanecerá encendido cuando se haya producido un fallo interno en la máquina, o se haya producido un atasco en la boca de salida. La máquina con esta alarma permanecerá parada.

4.5. PE5.- ALARMA FALTA SUMINISTRO DE AGUA

Este LED indica que no hay suministro de agua y por tanto la máquina está parada al no poder fabricar hielo.

5. PUESTA EN MARCHA

5.1. REVISIÓN PREVIA

- ¿Está la máquina nivelada?
- ¿El Voltaje y la frecuencia son las mismas que en la placa de características?
- ¿Están las conexiones de agua y desagüe conectadas y operando?
- En caso de Condensación por Aire: ¿Es la circulación de aire apropiada?
- ¿Es la temperatura de la sala y del agua apropiadas?

	ROOM	WATER
MÁXIMO	43°C / 109.4°F	35°C / 95°F
MÍNIMO	10°C / 50° F	5°C / 35°F

- ¿Es la presión de agua la adecuada?

MÍNIMO	0.1 MPa (1 Bar)
MÁXIMO	0.6 MPa (6 Bar)

- La conductividad del agua debe ser como mínimo de 10 microSiemens

NOTA: En caso de que la presión del agua de entrada sea superior a 6 Bar (85 psi), instale un reductor de presión.

5.2. PUESTA EN MARCHA DE LA MÁQUINA

- Conectar a red de agua potable. Abrir la llave de paso del agua y Comprobar que no hay fugas.
- Conectar la máquina a la red eléctrica. Poner "ON" el interruptor trasero.
- El botón del panel de control, PE1 (Ver imagen VI), tiene que estar encendido de color rojo, al pulsarlo, se quedará con una luz azul intermitente durante 10 min.
- Pasados los 10 minutos del temporizador, la máquina se pondrá en funcionamiento y PE1 se quedará con la luz azul fija.
- Comprobar que no hay ningún elemento que roce o vibre.
- Comprobar que produce hielo correctamente. *Es normal que en los primeros instantes caiga un poco de agua en lugar de hielo*.
- Comprobar que no hay ninguna alarma encendida del panel de control. En tal caso, reiniciar la máquina. Si el problema persiste, llamar al servicio técnico.
- Comprobar el funcionamiento del sensor de paro si la máquina lo lleva. Poner y quitar un objeto, o la mano, debajo de la boca de salida del hielo. El led azul del sensor debe encenderse y apagarse. En caso necesario, limpiarlo como se describe en el punto 6.4

6.

INSTRUCCIONES DE MANTENIMIENTO Y LIMPIEZA



Debe usar guantes de goma y gafas de seguridad cuando manipule el limpiador o desinfectante para la máquina de hielo.

Todo el hielo que se fabricará durante este procedimiento no es apto para el consumo humano, por lo que debe derretirse o descartarse.

* Los procedimientos de mantenimiento descritos en este manual no están cubiertos por la garantía *

6.1. Proceso de Descalcificación

Solución de limpieza: Prepare una solución de un producto apropiado para la limpieza de las máquinas de hielo. No use ácido clorhídrico. Recomendamos el uso de ScaleKleen.

Recomendamos preparar una solución de 10 litros, de acuerdo con las instrucciones del fabricante (ScaleKleen) con la cantidad total de producto / agua que se necesita.

5 litros destinados al lavado a mano y 5 litros destinados al depósito de agua (D). Haga más solución si es necesario. Para tener la máxima efectividad de la solución, úsela después de la dilución.

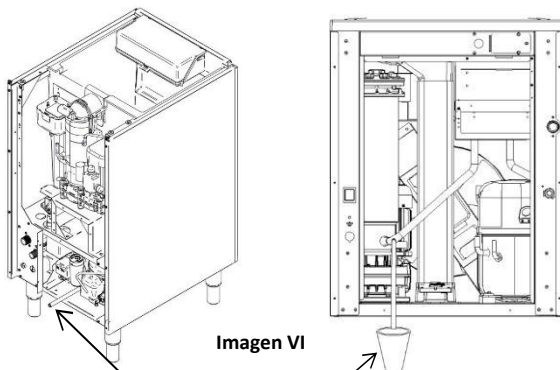


Imagen VI

Drene el agua quitando el tapón de la manguera.

1. Parar la máquina pulsando el botón del panel de control PE1 (Ver imagen VI), tiene que estar encendido de color rojo.
2. Retire todo el hielo del silo.
3. Retire el panel posterior de la máquina.
4. Retire el tapón de la manguera y drene el agua en un recipiente como se ve en la imagen VII.
5. Devuelva la manguera a su posición original y vuelva a poner el tapón.
6. Retire el panel superior.
7. Retire la tapa del depósito de agua (A), la junta tórica (B) y la cubierta de salida de hielo (C) y límpielos a mano con la solución de limpieza.
8. (B) y la cubierta de salida de hielo (C) y límpielos a mano con la solución de limpieza.
9. Limpie el tubo de hielo caído (E) con un cepillo también con la solución de limpieza.
10. Coloque la tapa de salida de hielo (C) en su posición original.
11. Para vaciar el evaporador de hielo, activar la función "Sólo motorreductor", sólo funciona el motorreductor y el resto de la máquina está parada. Con la máquina parada (botón PE1 del panel de control de color rojo), hacer una pulsación larga (mayor de 7 segundos) sobre el botón PE1 hasta que los cinco iconos de la pantalla parpadeen y se pondrá en marcha el motorreductor. Esperar 2 ó 3 minutos a que se vacíe el hielo del evaporador y verter la solución de limpieza según se indica en el paso siguiente.
12. Vierta la solución de limpieza en el depósito de agua (D) lentamente hasta que finalice. Se irá desbordando por el tubo de desagüe del depósito y al final los electrodos dentro del depósito de agua (D) estarán cubiertos con la solución de limpieza al nivel mínimo que se indica en la imagen IX.
13. La máquina se mantiene funcionando en "Sólo motorreductor" con los 5 iconos parpadeando y se para automáticamente a los 30 minutos desde su activación en el paso 10, pasando el botón PE1 a ser de color rojo. Ir al paso siguiente para el procedimiento de desinfección.

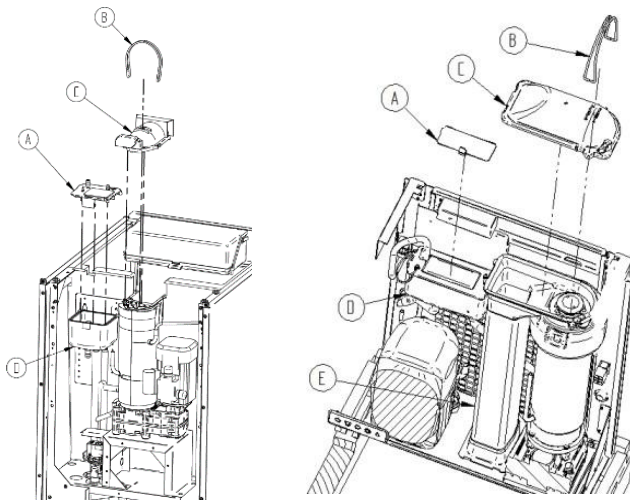


Imagen VIII

6.2. Procedimiento de desinfección

- **Solución desinfectante:** mezcle una solución de desinfectante utilizando un agente aprobado para equipo de alimentos. Con hipoclorito de sodio, para formar una solución con 200 ppm de cloro libre, diluir 35 ml de dicha solución de hipoclorito de sodio al 5,25% (lejía doméstica) con 10 litros de agua.

5 litros destinados al lavado a mano y 5 litros destinados al depósito de agua (D). Para tener la máxima efectividad de la solución, úsela después de la dilución. Haga más solución si es necesario.

1. Justo después del paso 12 del proceso de limpieza anterior, retirar el tapón de la manguera y drenar el agua en un recipiente como se ve en la imagen VII, devolver la manguera a su posición y volver a colocar el tapón.
2. Luego, para desinfectar la máquina, activar la función “solo motorreductor” y verter la solución desinfectante de 5 litros en el depósito siguiendo el mismo procedimiento indicado en el proceso de limpieza (pasos 10 y 11).
3. Una vez finalizada la solución de desinfección, dejar la máquina funcionando hasta que se pare automáticamente a los 30 minutos desde la activación de la función “solo motorreductor”.
4. Volver a retirar el tapón de la manguera y drenar el agua en un recipiente como se ve en la imagen VII, devolver la manguera a su posición y volver a colocar el tapón. Ahora, con la solución desinfectante destinada al lavado a mano, limpie el interior del depósito de hielo con un paño o una esponja. Ir al paso siguiente para el procedimiento de eliminación de residuos.
5. Ahora, con la solución desinfectante destinada al lavado a mano, limpie el interior del depósito de hielo con un paño o una esponja.

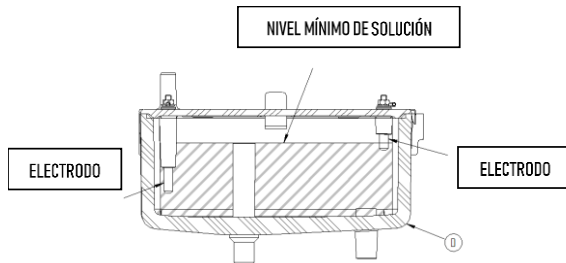
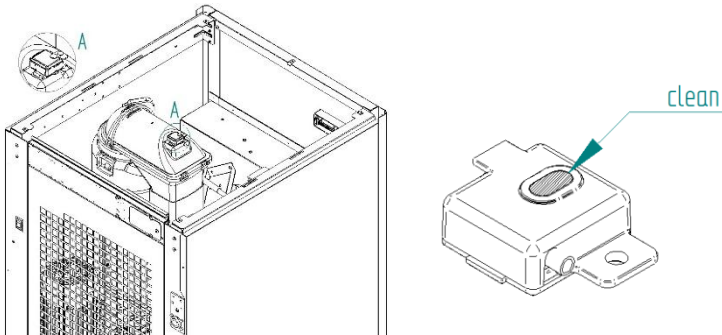


Imagen IX

6.3. **PROCEDIMIENTO DE ELIMINACIÓN DE RESIDUOS**

1. Para asegurarse de que no quedan residuos en la máquina, enjuague la tapa del depósito de agua (A) y la tapa de salida de hielo (C) con agua y coloque estos elementos en su posición respectiva.
2. Además, enjuague el tubo de caída de hielo (E) con el cepillo y el interior del depósito de almacenamiento de hielo.
3. Coloque el panel posterior y el panel superior en su posición original.
4. Luego, deje que la máquina funcione durante 30 minutos en el ciclo de congelación y derrita o deseche todo el hielo que se va a hacer.

6.4. **LIMPIEZA SENSOR ALMACÉN**



Debe realizarse cada vez que se haga limpieza de la máquina. También en caso de que la máquina pare por almacén lleno sin estarlo.

Se accede por la parte trasera de la máquina. Desmontar el sensor de su soporte quitando el tornillo de fijación.

Con un papel suave y alcohol limpiar la zona del cristal oscuro. **NO USAR NUNCA DISOLVENTES ORGÁNICOS QUE PUEDAN ATACAR LA SUPERFICIE DEL PLÁSTICO.**

Volver a montar y verificar funcionamiento: Led apagado indica sensor libre. Led azul encendido indica sensor activado (presencia de hielo).