



## IQ MODULAR

---

**ITV**  
ICE makers



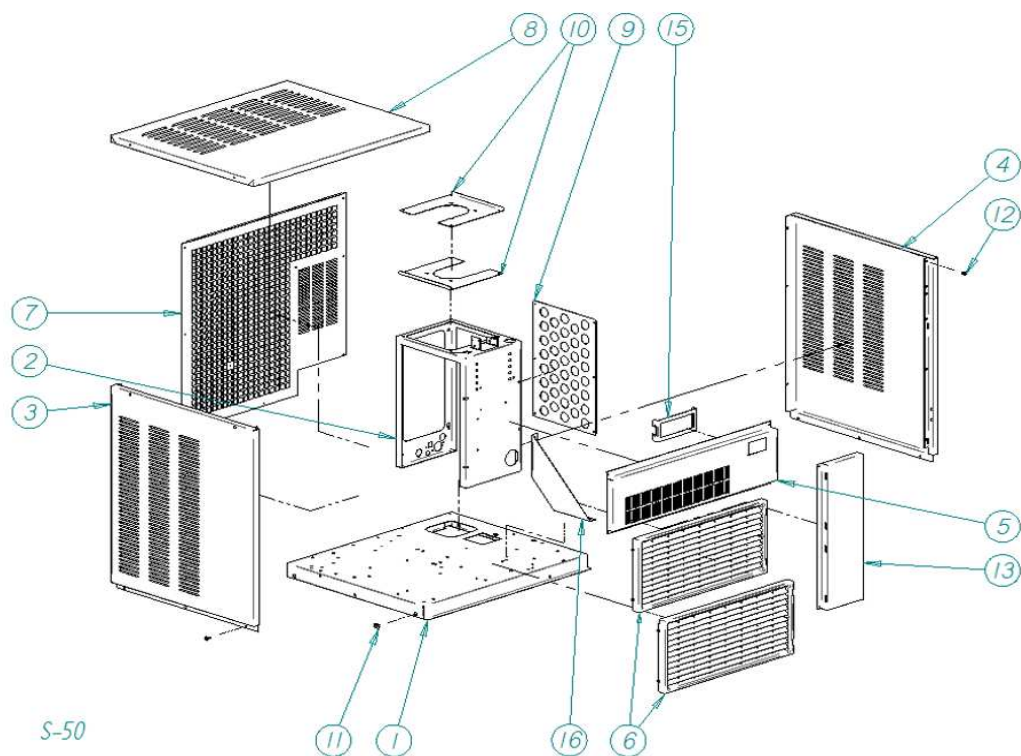
DESPIECE / REPUESTOS  
EXPLODED VIEW / SPARE PARTS  
EXPLOSIONSZEICHNUNG / ERSATZTEILE  
VUE ÉCLATÉE / PIÈCES DÉTACHÉES  
ESPLOSO / RICAMBI

---

**ITV** | ICE makers **SERVICE** 



DESDE NUMERO DE SERIE 1232138

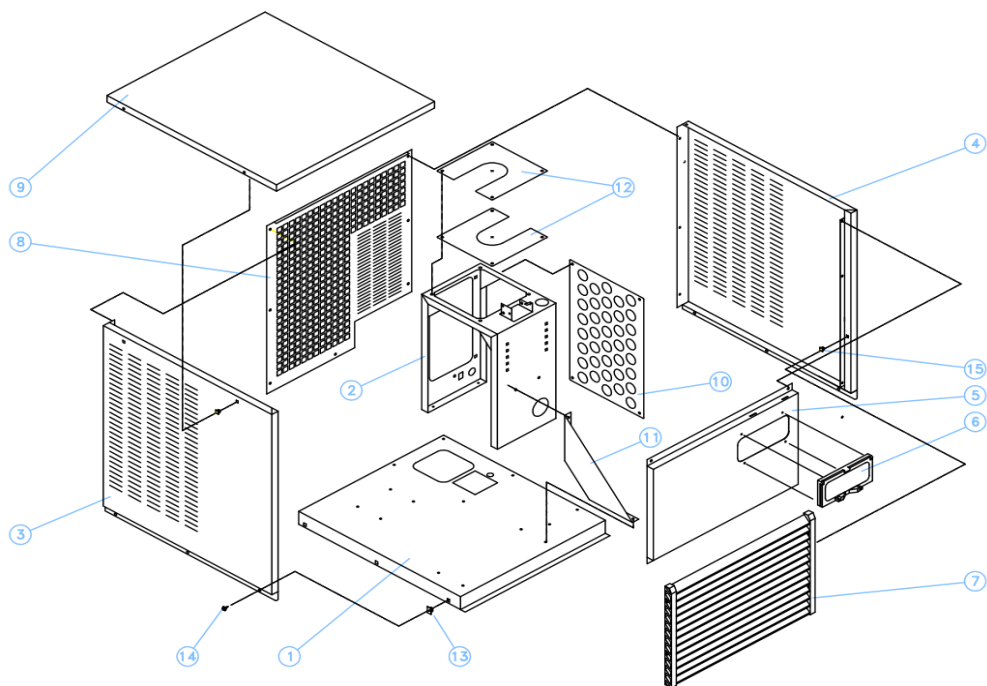


S-50

	DESCRIPCION	MODELO					
		IQ 135	IQ 150	IQ 200	IQ 400	IQ 550	IQ 1100
1	BANCADA	1915	2456	2475		2730	
2	PUENTE	1916	2458	2476	2715	2720 X 2	
3	PILAR IZDO	1928	2464	2479	2711	2736	
4	PILAR DCHO	1927	2463	2478	2710	2735	
5	FRENTE HORIZONTAL	6646	---	6647	(I) 6648	(I) 6650	2738
		---	---	---	(III) 6653	(III) 6651	---
6	REJILLA AIREACION	6084	4185 X 2	4186 X 2	4186 X 3	7572 X 2	
7	REJILLA TRASERA	1949	2466	2481	2712	2737	
8	CUBIERTA	2465		2480		2729	
9	TAPA LATERAL	---	---	---	2717	---	
10	TAPA SOPORTE BRIDA	2455 X 2		2477 X 2		2477 X 4	
11	TUERCA FIJACION	2440					
12	TUERCA FIJACION	2347					
13	FRENTE VERTICAL	---	---	6656	6657	6658	2724
15	SOPORTE PILOTOS	6659					
16	CARTELA	---	---	1417		---	

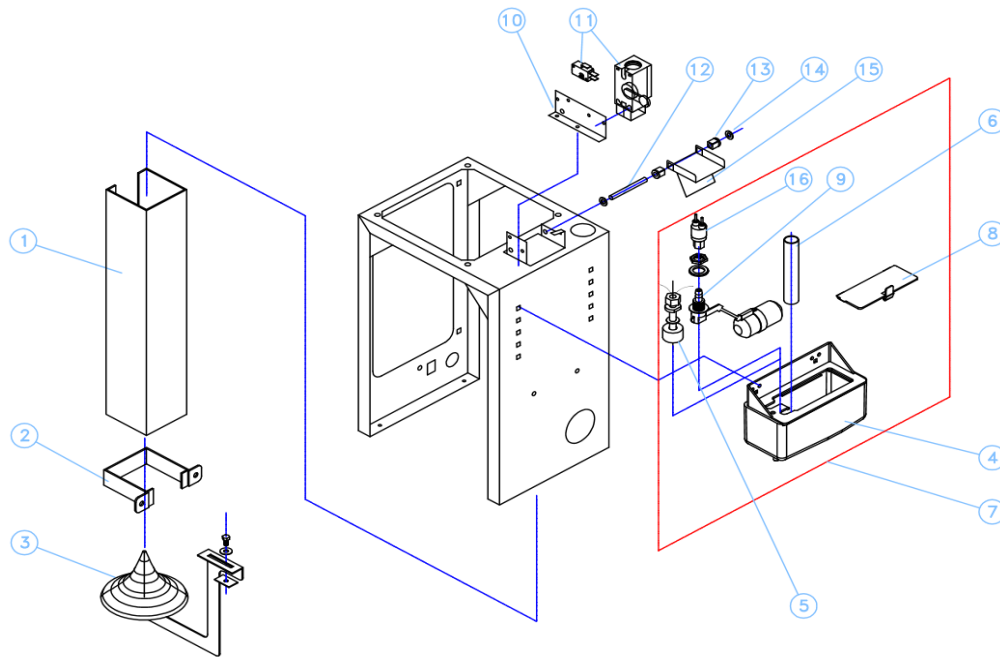


HASTA NUMERO DE SERIE 1232138



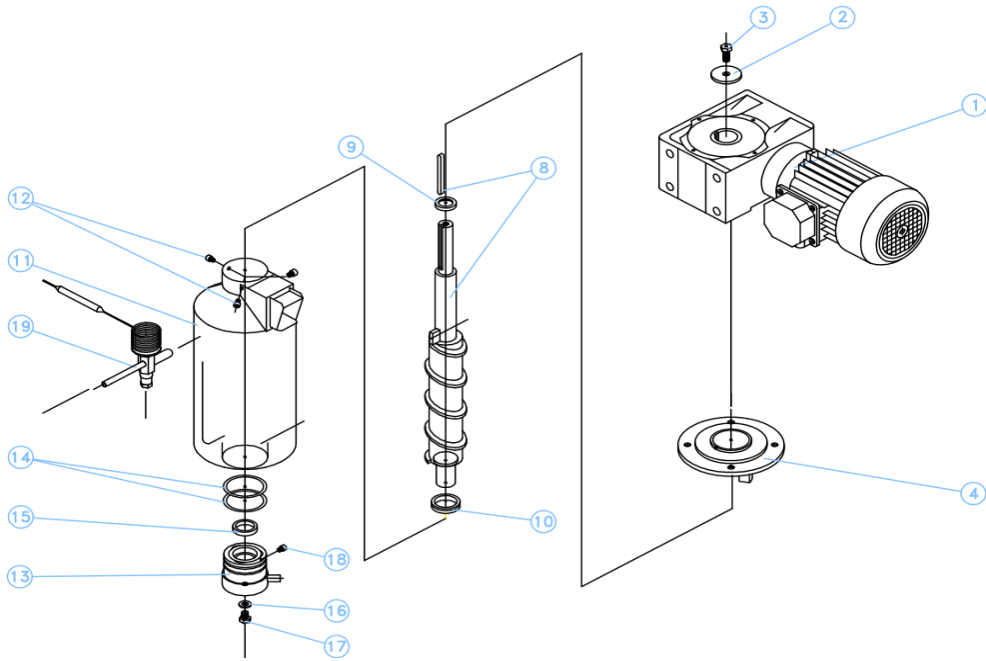
S-18

	DESCRIPCION	MODELO					
		IQ 135	IQ 150	IQ 200	IQ 400	IQ 550	IQ 1100
1	BANCADA	1915	2456		2475		2730
2	PUENTE	1916	2458	2476	2715	2720 X 2	
3	LATERAL IZQUIERDO	1928	2464	2479	2711	2736	
4	LATERAL DERECHO	1927	2463	2478	2710	2735	
5	FRENTE SUPERIOR	1948	2467	2482	2713	2738	
6	TAPA CRISTAL			1479			
7	REJILLA TRASERA		7571		7573	7572	
8	TRASERA	1949	2466	2481	2712	2737	
9	CUBIERTA		2465		2480	2729	
10	CHAPA LATERAL PUENTE	---	---	---	---	2717	---
11	CARTELA REFUERZO	---	---	---	1417	---	---
12	TAPA SOPORTE BRIDA SUPERIOR		2455			2477	
13	TUERCA FIJACION PEQUEÑA			2440			
14	TORNILLO			2491			
15	TUERCA FIJACION			2347			



S-19

	DENOMINACION	MODELO					
		IQ 135	IQ 150	IQ 200	IQ 400	IQ 550	IQ 1100 (2 evaporadores)
1	TUBO CAIDA HIELO	2441		2442	2443	2444	2444
2	ABRAZADERA TUBO				2447		
3	CONO DISPERSION				7228		
4	CUBA DE AGUA				6036A		
5	SONDA NIVEL AGUA				5423		
6	REBOSADERO				2505		
7	CUBA COMPLETA				5231A		
8	TAPA CUBA				1968		
9	BOYA				5340		
10	SOPORTE MICRO			---			2863
11	MICRO HIELO LLENO				2517		
	MICRO HIELO LLENO (IQ550 antigua)			---			2562
12	EJE BASCULANTE				2514		
13	CASQUILLO				171		
	JUNTA ARTICULACION (maq. antigua)				107		
14	ARANDELA ARTICULACION				6004		
15	BASCULANTE DE PARO				2434		
16	PRESOSTATO DE AGUA (IQ550 antigua)			---			1120
15	RESORTE MUELLE BASCULANTE				817		

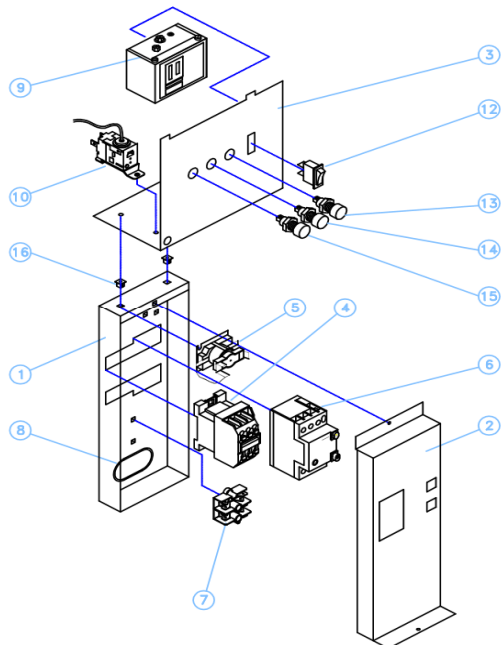


S-17

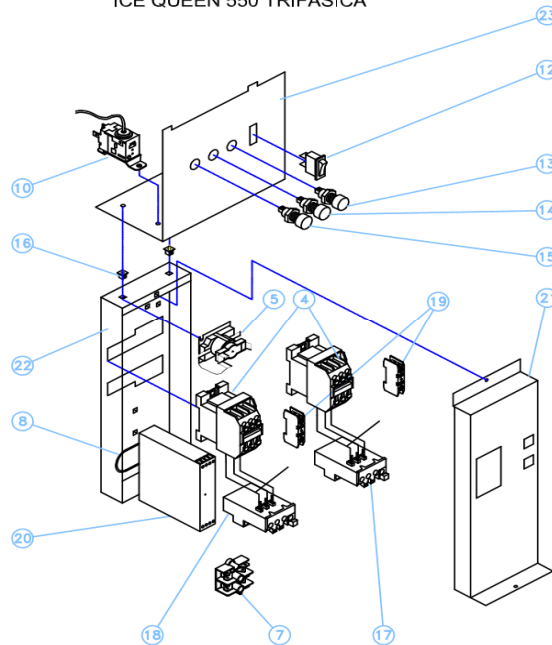
	DENOMINACION					IQ 1100 (2 evaporadores)
	MODELO					
	IQ 135	IQ 150	IQ 200	IQ 400	IQ 550	
<b>MOTOR REDUCTOR</b>						
1	220V/50Hz	3201	3202	31083	31083	
	380V/50-60Hz	---	510	30363	30363	
	Trifásico antiguo (antes de 17971560) 380V/50-60Hz	---	510	31249	31249	
	230V/60Hz	1031	1253	1031	---	
2 ARANDELA		2512			1850	1850
3 TORNILLO DIN912		3297			719	719
4 PLATO BRIDA		5365		30874		30874
	PLATO BRIDA (antes de 17971560)	5365		5366		5366
8 HUSILLO CHAVETA		2245	2246	50	894	894
9 ARANDELA DE APOYO (antes de 17971560)	---	---	---	1820		1820
10 JUNTA V-RING		2334		2335		2335
11 EVAPORADOR		7633	7634	7635	7636	7636 (dcho)+7639(izqdo)
12 TORNILLO DIN912			2871 (M6)	--	3560(M10)	
13 COJINETE INFERIOR		125		162		162
14 JUNTA TORICA		2256		2484		2484
15 RETEN		725		726		726
16 ARANDELA DIN 125			2510			2510
17 TORNILLO DIN 933			2449			2449
18 TORNILLO DIN 912			2595			2595
* KIT EVAPORADOR COMPLETO	7194	7194	7195	7179	7177	



HASTA NUMERO DE SERIE 1232138



ICE QUEEN 550 TRIFASICA

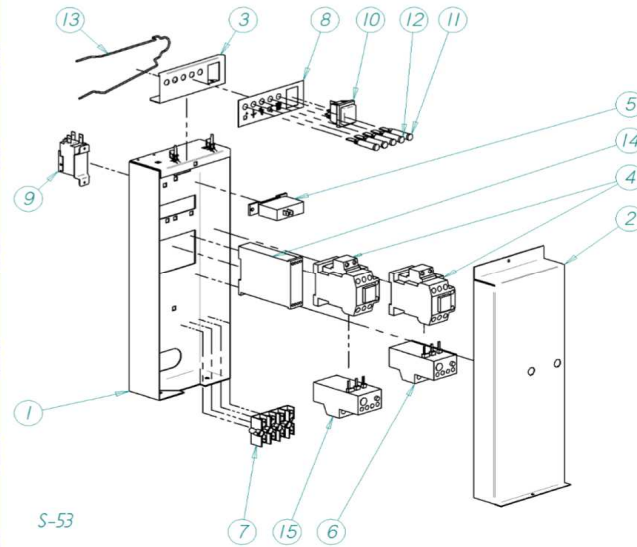
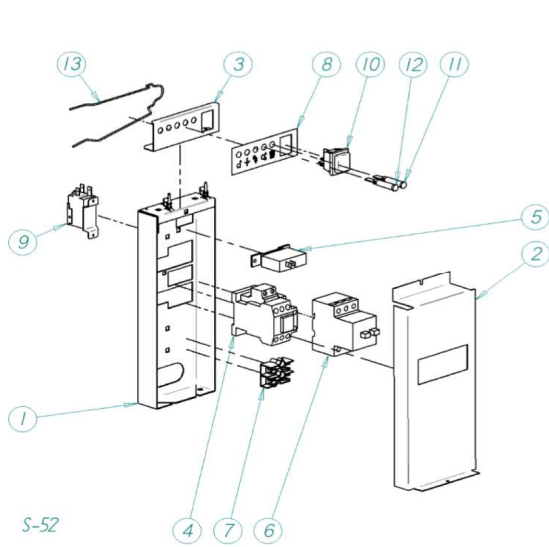


	DENOMINACION					
	IQ 135	IQ 150	IQ 200	IQ 400	IQ 550	IQ 1100
1 CUADRO ELECTRICO			2472			2734
2 TAPA CUADRO			2974			2724
3 SOPORTE PILOTOS	1950		2473	2483	2714	2723
4 CONTACTOR				536A		
5 TEMPORIZADOR			2471			
6 DISYUNTOR			2470		1964	
7 REGLETA			5177			
8 PASACHAPAS			731			
10 PRESOSTATO CONDENSACION			2507			
12 INTERRUPTOR			2300			
13 PILOTO VERDE			825			
14 PILOTO NARANJA			2498			
15 PILOTO ROJO			826			
17 RELE (REDUCTOR)	---				47135	
18 RELE (COMPRESOR)	---				47509	
19 CONTACTO AUX	---				3219	
20 RELE SECUENCIA DE FASES	---				3210	
21 TAPA CUADRO	---			3221		---
22 CUADRO ELECTRICO	---			3218		---
23 SOPORTE PILOTOS	---			3220		---

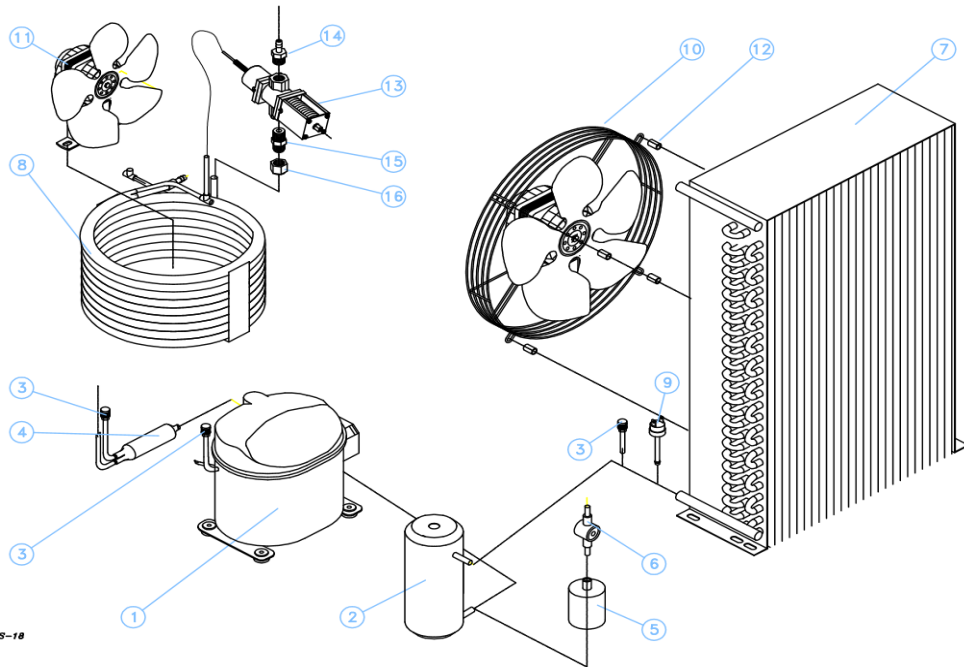


DESDE NUMERO DE SERIE 1232138

ICE QUEEN 550 TRIFASICA



	DENOMINACION					
	IQ 135	IQ 150	IQ 200	IQ 400	IQ 550	IQ 1100
1 CUADRO ELECTRICO	2472(I) - 3218(III)					
2 TAPA CUADRO	2974(I) - 3221(III)					
3 SOPORTE PILOTOS	6659					
4 CONTACTOR	536A					
5 TEMPORIZADOR	2471					
6 DISYUNTOR	2470			1964(I) - 47135(III)		
7 REGLETA	5177					
8 CARATULA	6662					
9 PRESOSTATO CONDENSACION	2507					
10 INTERRUPTOR	2287					
11 PILOTO AMBAR	1458					
12 PILOTO ROJO	1457					
13 ANCLAJE PILOTOS	6661					
14 RELE SECUENCIA DE FASES	3210					
15 RELE TERMICO COMPRESOR	47509					



S-18

	DENOMINACION	MODELO					
		IQ 135	IQ 150	IQ 200	IQ 400	IQ 550	IQ 1100
1 COMPRESOR	230V - 50HZ	8437	8438	30441	30442	---	
	230V - 60HZ	81095	81098		32029		
	115V - 60HZ	---	---	2026	---	---	
	TRIF. 380V - 50HZ	---	---	34364	30525	---	
2 CALDERIN (máquinas antiguas)		---	---	432	---	6241	
3 VALVULA				335			
4 DESHIDRATADOR		1717		1096	---	---	
5 DESHIDRATADOR		---	---	---	2560	---	
6 VISOR (máquinas antiguas)		---	---	---	336	---	
7 CONDENSADOR AIRE		488	499	8181	8181	2732	
	máq. Antiguas	---	---	1032	2474	---	
8 CONDENSADOR AGUA		5243	5244	5246	5879	---	
9 PRESOSTATO SEGURIDAD				334			
10 VENTILADOR PARA CONDENSADOR AIRE	230V - 50HZ	445+4495	410+4994	2446	7523	---	
	230V - 60HZ	445+4495	445+4495	2446	7523	---	
	115V - 60HZ	---	---	230	---	---	
	TRIF. 380V - 50HZ	---	---	2446	7523	---	
11 VENTILADOR PARA CONDENSADOR AGUA (unidades antiguas)	230V - 50HZ	---	444	---	---	---	
	230V - 60HZ	---	444	---	---	---	
	115V - 60HZ	2763	---	2763	---	---	
	TRIF. 380V - 50HZ	---	---	---	444	---	
12 SEPARADORES MOTOR		---	---	1223	---	123	
13 VALVULA PRESOSTATICA				425			
14 ESPIGA VALVULA PRESOSTATICA				1015			
15 UNION 3/8" SAE - 3/8" GAS				430			
16 TUERCA SAE 3/8"				426			