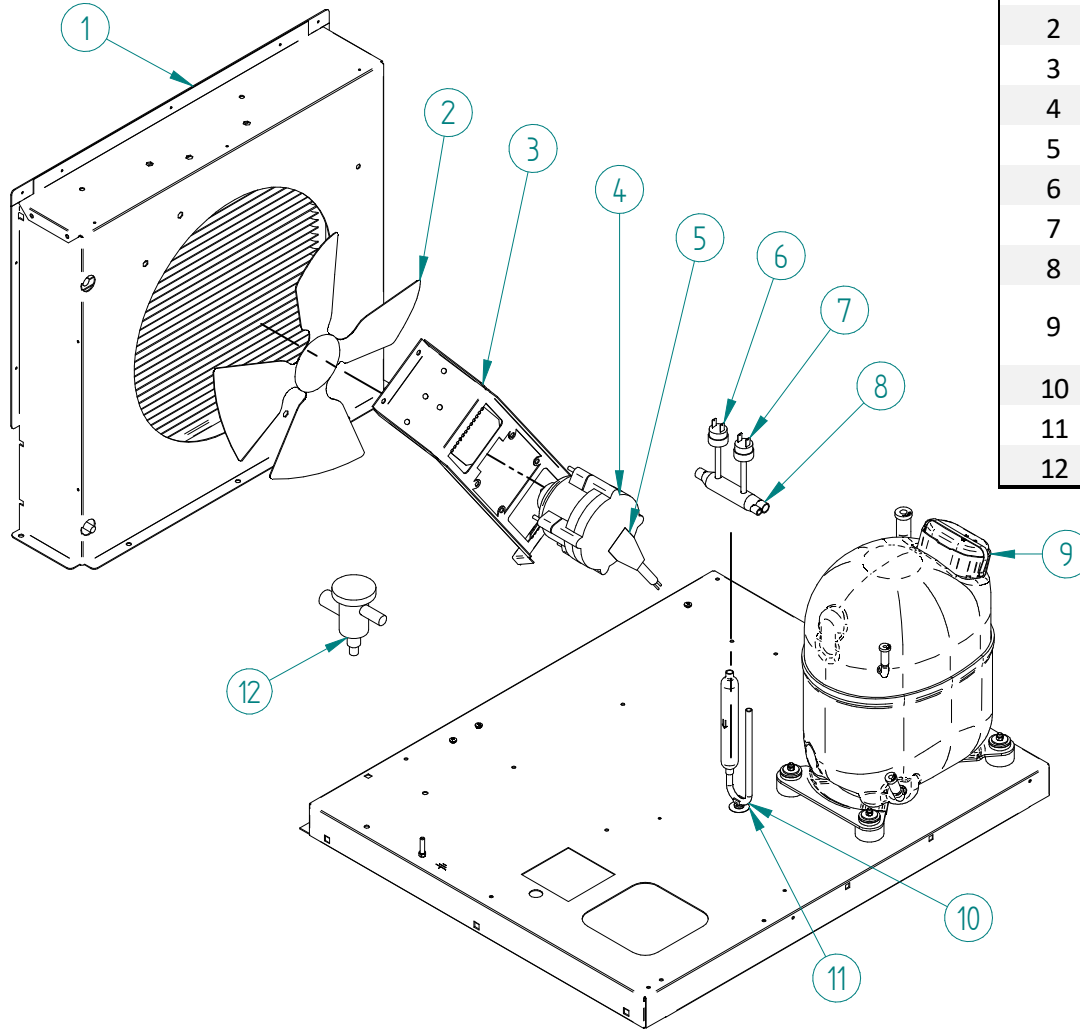




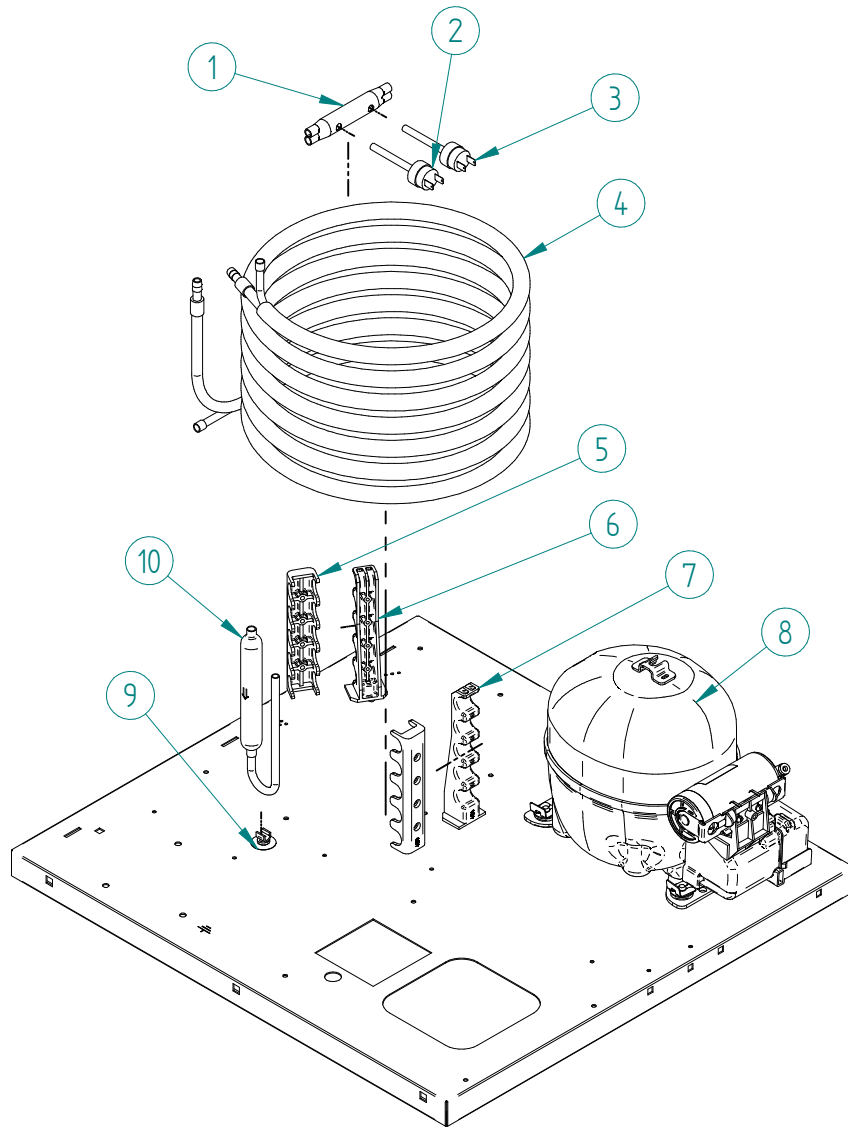
ITV
ICE makers



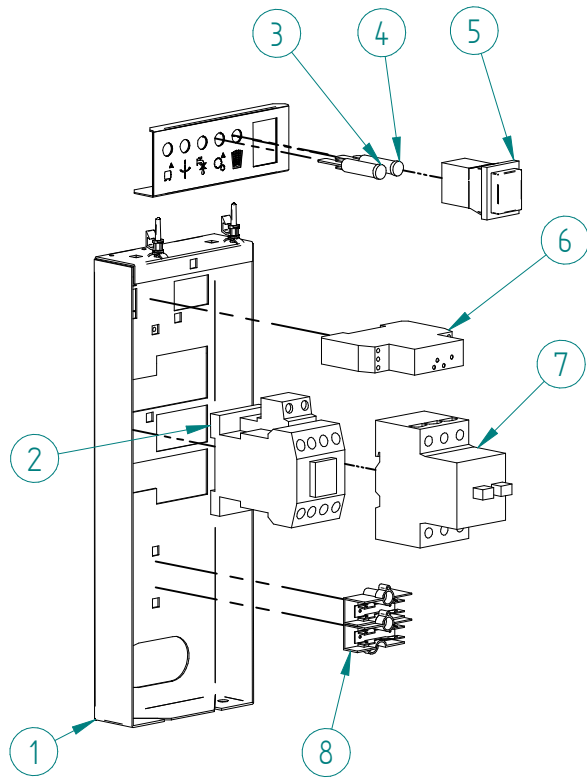
DESPIECE / REPUESTOS
EXPLODED VIEW / SPARE PARTS
EXPLOSIONSZEICHNUNG / ERSATZTEILE
VUE ÉCLATÉE / PIÈCES DÉTACHÉES
ESPLOSO / RICAMBI



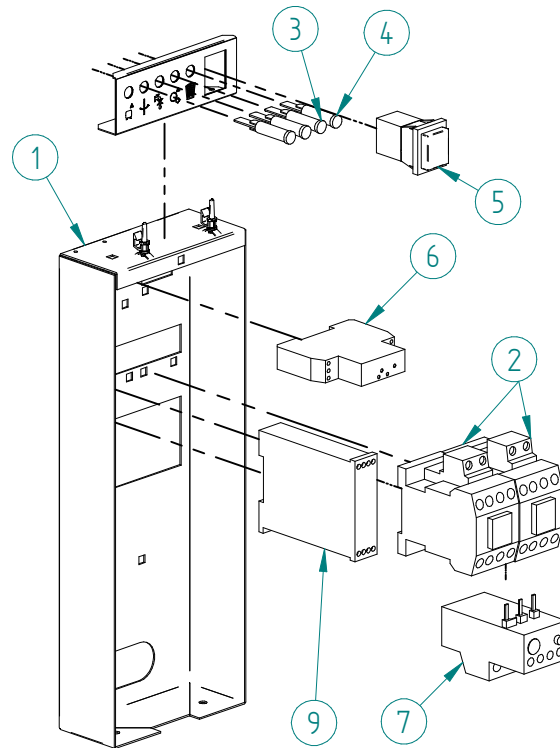
ITEM	DESCRIPCION	150/160	200	400	600
1	CONDENSADOR	486	487	33597	
2	PALA VENTILADOR	4887		6398	
3	SOPORTE VENTILADOR	N/A		32653	
4	MOTOR VENTILADOR 220V/50HZ	28		32654	
5	CABLE MOTOR VENT. 220V/50HZ	N/A		32656	
6	PRESOSTATO CONDENSACION	31160E			
7	PRESOSTATO SEGURIDAD	31660E			
8	DISTRIBUIDOR GAS CALIENTE	31444		32695	
9	COMPRESOR 220V/50HZ	31303	31305	31310	33348
		380V/50HZ		N/A 32817	
10	DESHIDRATADOR	7896			
11	CLIP TUBO	3533			
12	VALVULA EXPANSION	N/A		31524	32346



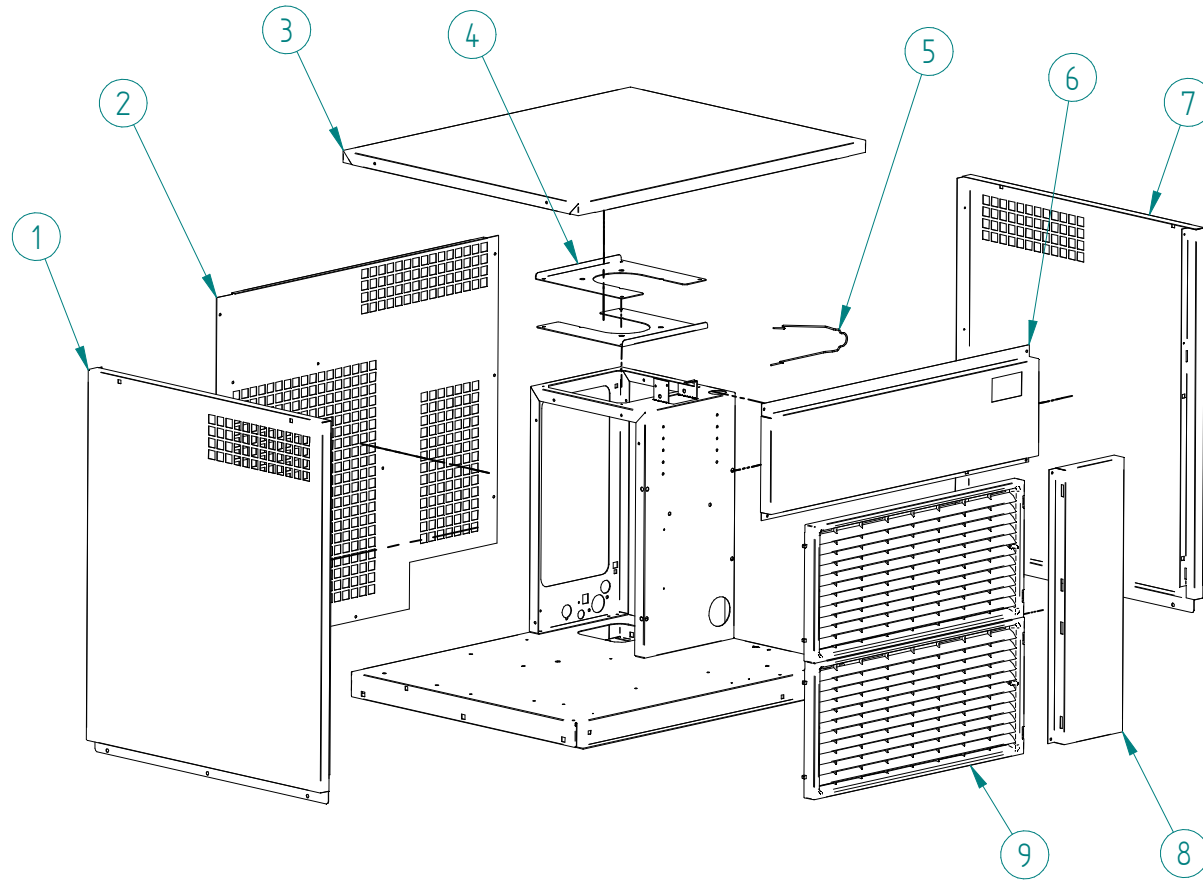
ITEM	DESCRIPCION	150/160	200
1	DISTRIBUIDOR GAS CALIENTE		31444
2	PRESOSTATO CONDENSACION		31160E
3	PRESOSTATO SEGURIDAD		31660E
4	CONDENSADOR AGUA	5243	5244
5	SOPORTE CONDENSADOR AGUA EXTERIOR		4038
6	SOPORTE BAJO CONDENSADOR AGUA		4037
7	SOPORTE ALTO CONDENSADOR AGUA		4036
8	COMPRESOR 220V/50HZ	31303	31305
9	CLIP TUBO		3533
10	DESHIDRATADOR		7896



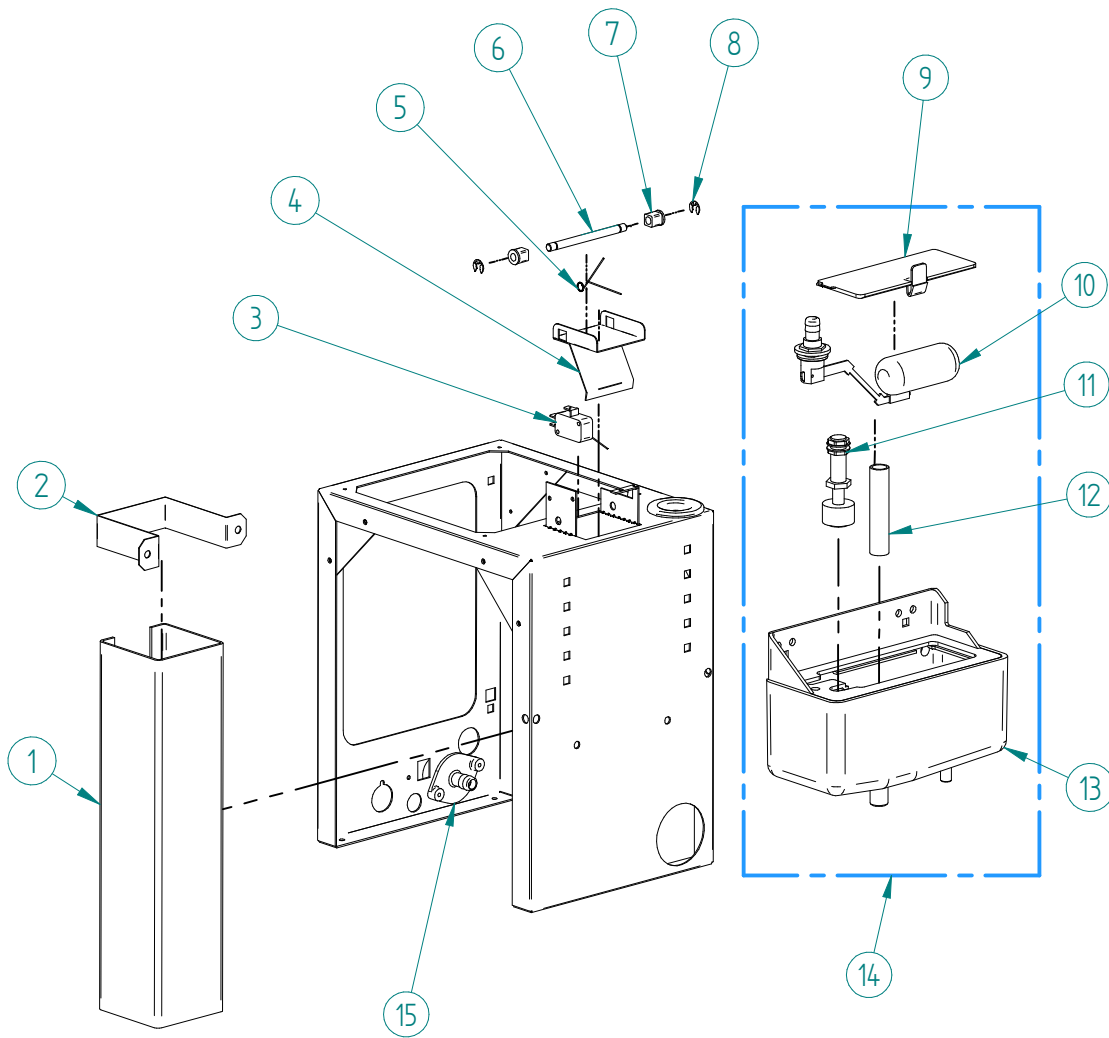
ICE QUEEN 600 (III)



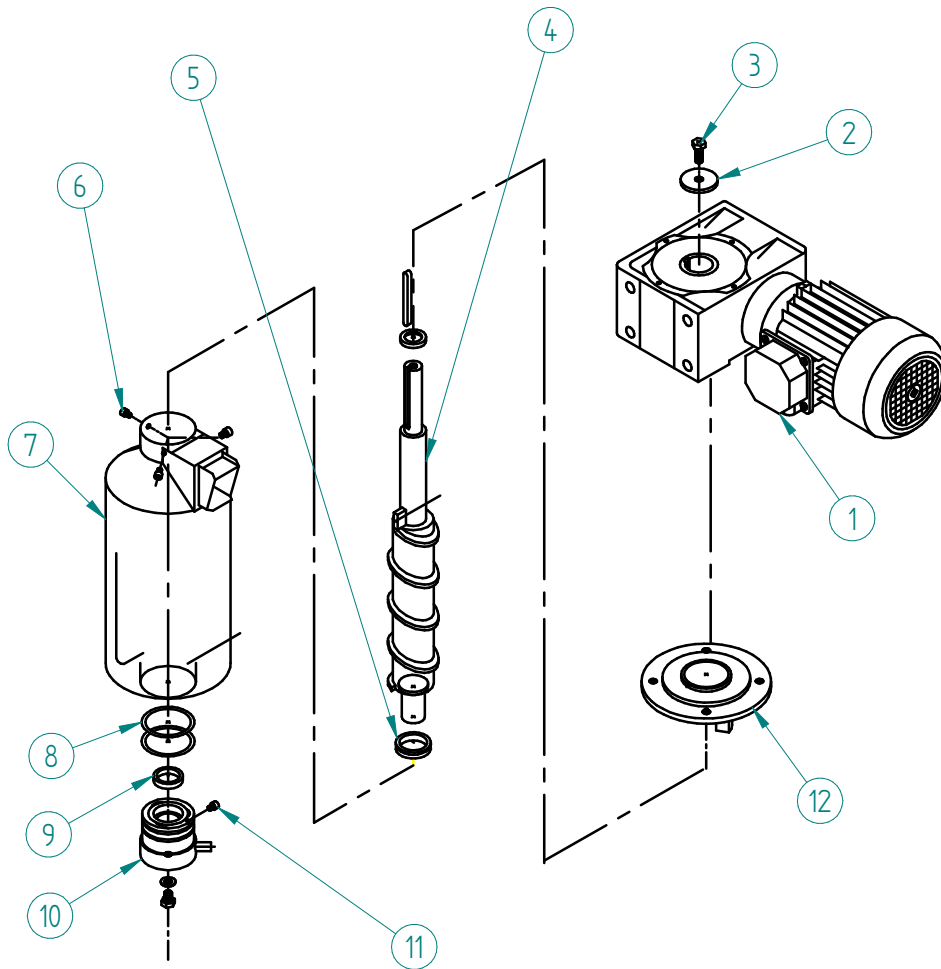
ITEM	DESCRIPCION	150/160 200/400	600
1	BASE CUADRO ELECTRICO (I) (III)	2472	8770
		N/A	3218
2	CONTACTOR		536A
3	LED ROJO		1457
4	LED AMBAR		1458
5	INTERRUPTOR ON/OFF		2287
6	TEMPORIZADOR		2471
7	DISYUNTOR VARIADOR FRECUENCIA (I)	1964	47135
		N/A	7747
8	REGLETA	5177	N/A
9	RELE SECUENCIA FASES (III)	N/A	3210



ITEM	DESCRIPCION	150/160/200	400	600
1	LATERAL IZQUIERDO	1928U	2479U	2711U
2	TRASERA	1949U	2481U	2712U
3	CUBIERTA	2465U	2480	8784
4	TAPA SOPORTE BRIDA	2455	2477	
5	RESORTE ANCLAJE PILOTOS	6661		
6	FRENTE HORIZONTAL (I)	6646	6648U	6650U
	(III)	N/A	6653U	6651U
7	LATERAL DERECHO	1927U	2478U	2710U
8	FRENTE VERTICAL	N/A	6657	
9	REJILLA AIREACION	6084	4186	



ITEM	DESCRIPCION	150/160/200	400	600
1	TUBO CAIDA HIELO	2441	2443	2444
2	ABRAZADERA TUBO CAIDA HIELO		2447	
3	MICRO PARO		2517	
4	BASCULANTE PARO		2434	
5	RESORTE BASCULANTE		817	
6	EJE BASCULANTE		2514	
7	CASQUILLO		171	
8	ANILLO		6004	
9	TAPA REGISTRO CUBA AGUA		1968G	
10	VALVULA FLOTADOR/BOYA		5340	
11	SONDA NIVEL		5423	
12	REBOSADERO		2505	
13	CUBA DE AGUA		6036A	
14	CONJUNTO CUBA DE AGUA		5231A	
15	RACOR ENTRADA AGUA		1689	



ITEM	DESCRIPCION	150/160/200	400	600
1	MOTOR REDUCTOR 220V/50HZ 380V/50-60HZ	3201A	3202	30363
		N/A		30363
2	ARANDELA SUPERIOR HUSILLO		2512	1850
3	TORNILLO SUPERIOR HUSILLO		3297	719
4	HUSILLO	2245	50	894
5	JUNTA V-RING	2334		2335
6	TORNILLO PLATO	2871 (M6) -- 3560 (M10)		
7	EVAPORADOR	7633A	7635	7636A
8	JUNTA TORICA COJINETE	2256		2484
9	RETEN	725		726
10	COJINETE INFERIOR	125A		162A
11	TORNILLO COJINETE		2595	
12	PLATO/BRIDA	5365		5366
13	CONJUNTO EVAPORADOR (Del 4 al 12)	7194	7179	7177