



**GÉNÉRATEUR DE GLACE EN ÉCAILLE
IQ 850 CO2**

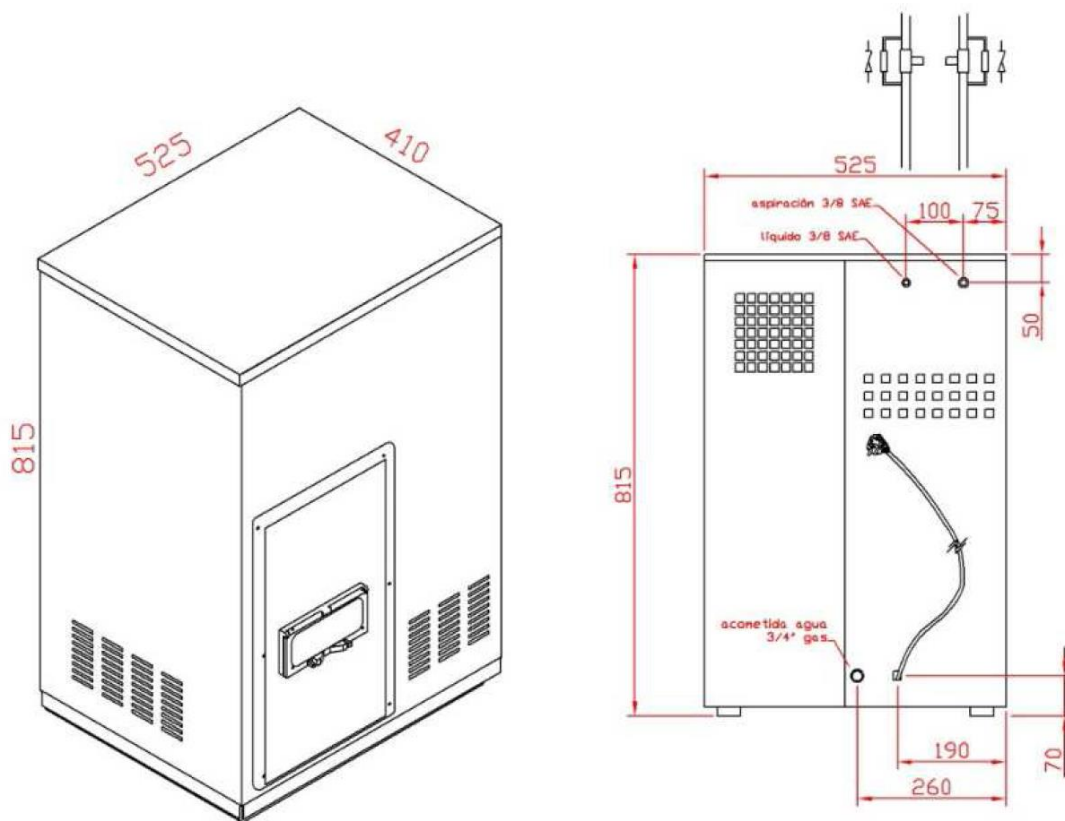
Guide d'installation

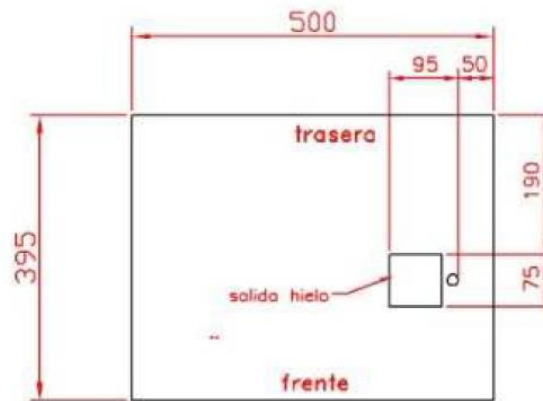
Guide d'installation

Description générale

Le générateur de glace doit être branché à une centrale frigorifique de R744 sous-critique. Les éléments principaux sont :

- Évaporateur en acier inoxydable renforcé.
- Vanne d'expansion électronique.
- Vanne de pression constante d'évaporation.
- Motoréducteur avec variateur de vitesse.
- Pression maximale de travail à la hausse :45 bar
- Pression maximale de travail à la baisse :20 bar
- Viseur de liquide.





L'ouverture dans le couvercle du silo doit dépasser au moins 30 mm par pièce par rapport à la surface dimensionnée

Branchement électrique.

- Tension : Monophasé 220-240V / 50 Hz
- Puissance : 600W
- Intensité 3.5 A
- Connexion rallonge avec fiche Schuko

Connexion eau.

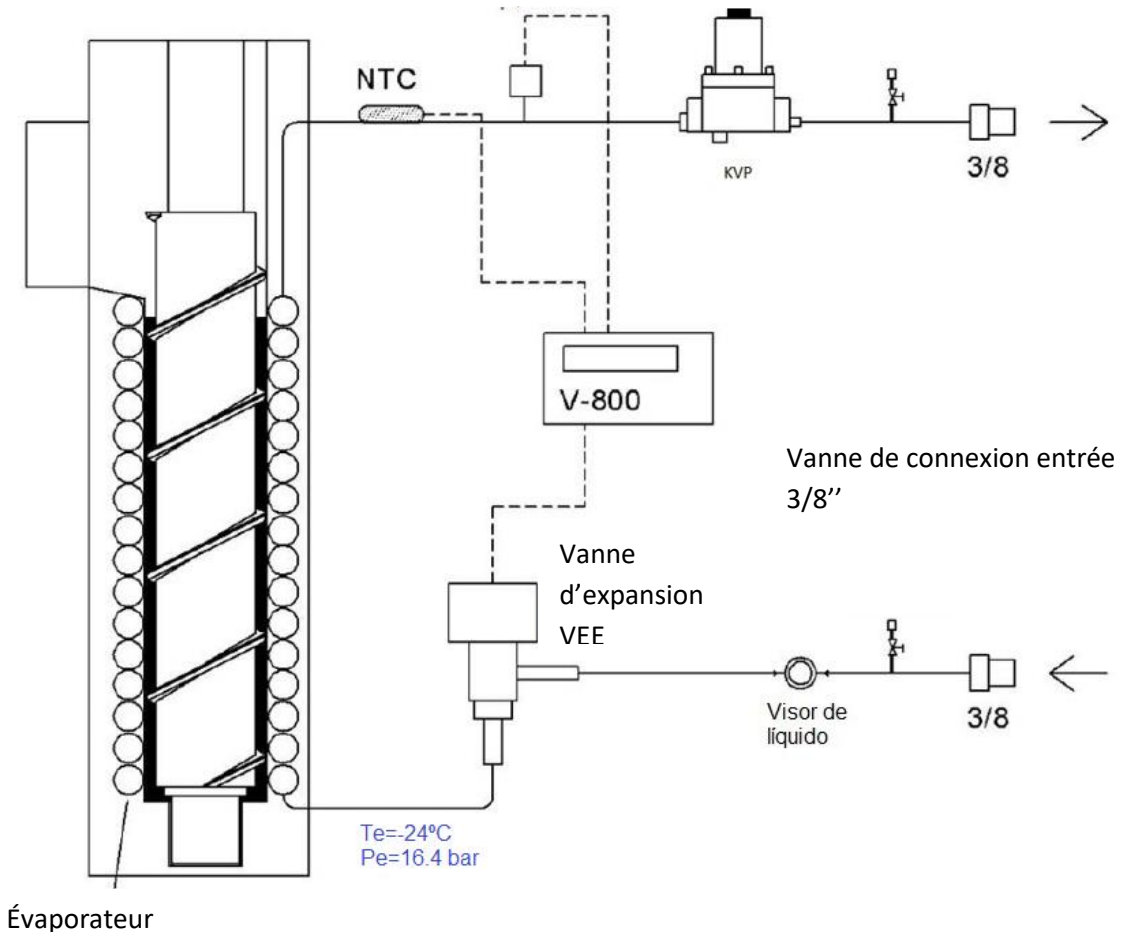
Branchement flexible $\frac{3}{4}$ "

Pression minimum 2 bar

Connexion frigorifique.

Sonde de pression

Vanne de connexion sortie 3/8"



- Unité préchargée d'azote 1 bar
- Lignes de connexion frigorifique à l'arrière de l'unité.
- Raccords de pression mâles SAE 3/8 pour liquide et aspiration. Ouverts, sans vannes de fermeture.



Important : Les vannes de service installées avant l'unité doivent avoir un clapet anti-retour installé en parallèle pour éviter une surpression dans le générateur lors de la fermeture.

- Ne pas faire la vidange des lignes frigorifiques par les vannes de service installées à côté des connecteurs.
- Ouvrir les vannes de service pour faire la vidange.

MISE EN MARCHÉ

- Démarrer le générateur avec l'interrupteur frontal. Après **10 minutes** de retard, l'unité démarre.
- Contrôler la **fréquence** dans le variateur de vitesse, elle doit être de 65 Hz.
- Vérifier le **sens de rotation** du motoréducteur (sens inverse des aiguilles d'une montre). Il y a un paramètre dans le variateur de vitesse qui l'empêche de tourner dans le mauvais sens.
- Après **3 minutes** de retard, la vanne d'expansion électronique démarre.
 - o Régler la **température d'évaporation à -24°C (16,4 bar)** avec la vanne d'aspiration. Pour vérifier la pression, connecter le viseur IWK au contrôleur de la vanne d'expansion électronique (V800). La valeur T2 indique la température de saturation du CO2.
- Vérifiez qu'il **n'y a pas de bulles dans le viseur de liquide**. Un problème avec l'alimentation liquide signifie qu'il n'y a pas assez de réfrigérant dans l'évaporateur et que la production de glace est moindre.

ALARMES

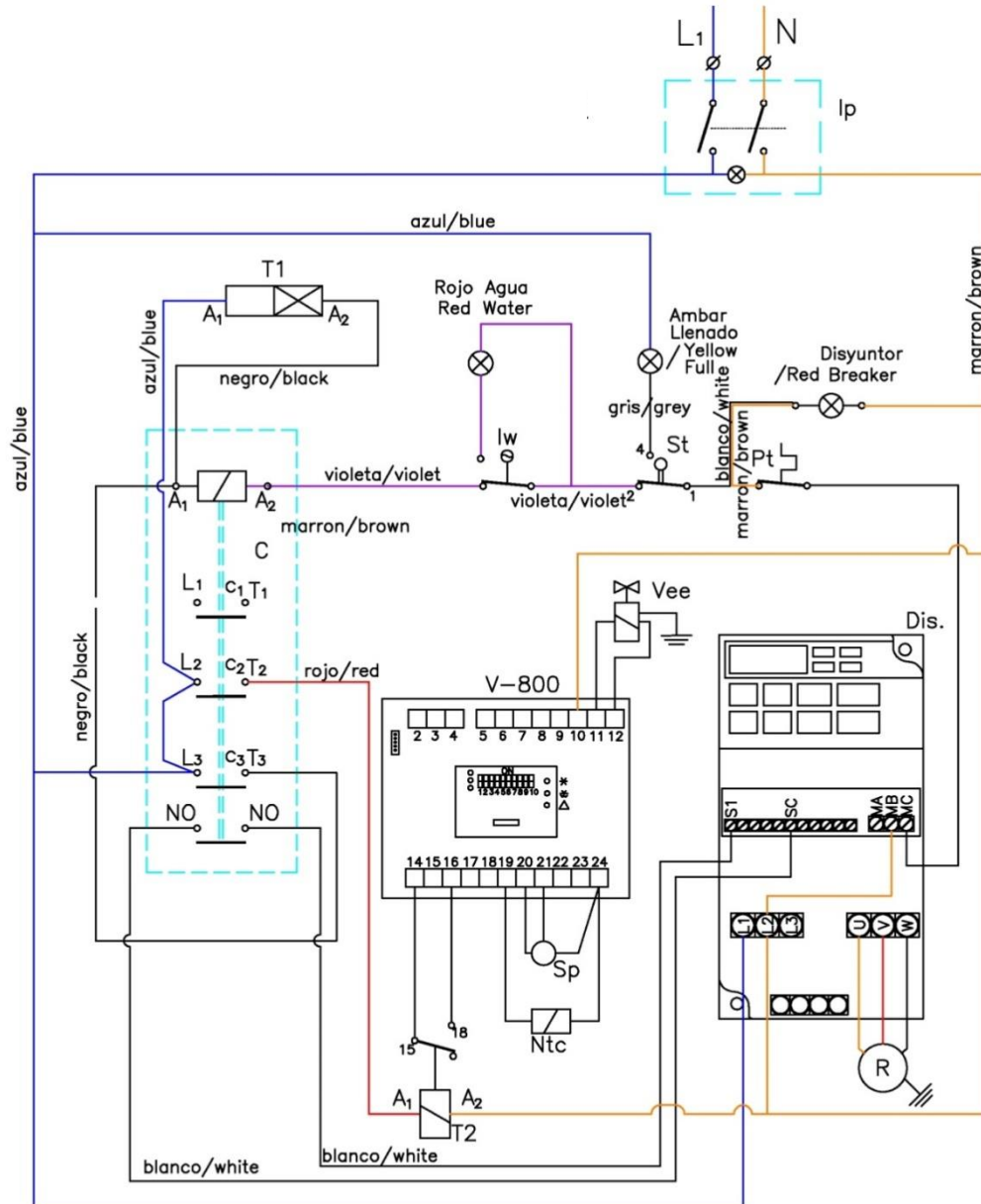
- **Manque d'eau** : Lorsque'il n'y a pas de pression d'eau, l'unité s'arrêtera et démarrera automatiquement lorsque vous aurez de l'eau 10 minutes après.
- **Alarme dans le variateur de vitesse** : S'il se bloque ou s'il y a une enveloppe paire dans le réducteur, l'unité s'arrête avec un signal lumineux.

Pour redémarrer l'unité, éteignez-le et rallumez-le à l'aide de l'interrupteur principal. Le code d'erreur s'affiche sur l'écran du variateur. Vérifiez l'erreur à l'aide du manuel (regardez avant d'éteindre l'appareil et de le redémarrer).

Caractéristiques techniques

Générateur IQ 850 CO2	
Caractéristiques techniques	
Dimensions :	
largeur	525 mm
largeur	410
Hauteur (avec pieds)	815
poids net	88 Kg
Données électriques :	
Tension	220-240 V
Fréquence	50 Hz
Puissance	600 w
intensité	3,5 A
Prise Schuko	
Moto réducteur :	
Tension	220-400V (connexion à 220V)
Puissance	0,37 Kw
Vitesse (50Hz)	7,5 rpm
Vit. De travail (65 Hz)	9,8 rpm
Variateur de vitesse	
Tension d'entrée	220-240 (monophasée) V
Tension de sortie	220 (triphasee) V
Puissance nominale	0,55 kW
Données réfrigérantes :	
Réfrigérante	R744A (sous-critique)
Temp. évaporation	-24°C
Conditions frigorifiques	3400 w
Connexion liquide	3/8" SAE
Connexion aspiration	3/8" SAE
Pression de hauteur maximum	45 bar
Pression de baisse maximum	30 bar
Vanne d'expansion électronique	
VEE vanne d'impulsions driver V800/P1	
Sonde de pression	0-30 bar
Sonde de température	rapide NTC IP-68 10K
Vanne de pression constante d'évaporation :	
Pression maximale de travail	45 bar
plage	2-21 bar
Paramètre	-24°C (16.4 bar)
Connexion d'eau :	
Tuyau flexible	3/4"
Production nominale (temp. eau.15°C)	
	850 Kg/24h

Schéma électrique



- C. Contacteur
- Dis. Variateur (motoréducteur)
- T2 Temporisateur à retardement solénoïdal
- Ntc Sonde de température
- Sp Sonde de pression
- Vee Bobine vanne d'expansion
- V800 Driver vanne d'expansion
- Pt. Protection thermique du moteur
- St. Arrêt dépôt stockage plein
- Lw. Interrupteur niveau d'eau
- R. Motoréducteur
- Ip. Interrupteur On/Off
- T1. Temporisateur à la connexion

Paramètres

Variateur CODE ITV7918

Référence Omron JZAB0P4BAA

Puissance

nominale 0.55 kW

I nominal (HD) 3A

Paramètre	Valeur par défaut	Générateur	Fonction de paramètre
		CO2	
A1-01	2	0	Blocage accès aux paramètres
b1-01	1	0	Fréquence de travail par clavier (d1-01)
b1-02	1	1	Run par contact sc-s1
b1-03	0	1	Arrêt instantané (sans rampe)
b1-04	0	1	Ne permet pas d'inverser le sens
b1-17	0	1	Démarré si le contact de mise en marche est fermé au moment de l'alimenter
C1-01	10	5	Secondes accélération
C6-02		6	Porteuse 15 khz faible bruit moteur
d1-01	0	70	Fréquence travail
d2-01	100	100	Limite supérieur fréquence %100 de E1-04
d2-02	0	65	Limite inférieure fréquence % de E1-04
E1-04	50	80	Fréquence maximale
H2-01	E	E	Fonctionnement relais sortie NO-NC
L6-01	0	4	Dépasse donne l'alarme et s'arrête. Détection au démarrage et fonctionnement
L6-02	150	80	Limite de courant % sur nominal variateur
		65	
		120	
L6-03	0,1	10	secondes pour surcourant
o2-02	1	0	Bloquer clavier arrêt
o3-01	0	2	Copie paramètres du Led Opérateur au variateur

Intrument		V800 +IWK/V							
Code de produit		EVD2A43B SC001							
Référence		IT V							
Date		20/10/2017							
Signature		E liwell Iberica					Réglage usine R449		
Étiquette	Description	UM	MIN	MAX	VALEUR PAR DÉFAUT	R404A	R448a	R449a	CO2
Dossier At1									
U01	Période PWM	s	3	10	6	3	6		
U02	Pourcentage maximum de la vanne après une coupe de courant	%	0	100	100	100	100		
U03	Pourcentage action de la vanne après coupure de courant	%	0	100	0	65	65		
U04	Pourcentage action de la vanne après décongélation	%	0	100	0	0	0		
U05	Temps de fonctionnement avec l'ouverture max pour indication alarme		0	255	60	60	60		60
U06	Pourcentage minimum d'ouverture utile de la vanne	%	0	U07(100)	0	0	0		0
U07	Pourcentage maximum d'ouverture utile de la vanne	%	U06 (0)	U02(100)	100	100	100		100
Dossier OP									
HOE	Habilitation MOP		0	1	0	n	y		
HdP	Durée d'installation MOP dans le démarrage	S	0	999	0	0	0		0
Hot	Seuil max température évaporateur	°C	-60	100	0	0	-10		
tAP	Temps min. de dépassement seuil max. temp. Pour activation alarme	s	0	255	180	180	180		180
Dossier OH									
OHE	Habilitation recalcul surchauffe référence		0	1	1	y	y		
Oht	Seuil surchauffe max	°C	0	100	15	7	15		
Olt	Seuil surchauffe min	°C	0	100	8	2 (*)	4 (*)		10
Otr	Période recalcul référence surchauffe	s	0	999	20	20	20		20
OSt	Étape recalcul surchauffe	°C	0	100	0.1	0.1	0.1		0.1
OtF	Temporisateur congélation ouverture de la vanne après OFF>ON	s	0	1999	0	0	0		0
OPb	Bande proportionnelle surchauffe	°C	-999,99	-0.1	-10	-100	-100		-100
Oti	Temps intégral surchauffe	S	0	1999	1000	60	60		60
Otd	Temps dérivatif surchauffe	s	0	1999	0	0	0		0
A_F	Section modalité PID automatique ou manuelle		0	1	-	1	1		1
dUt	Duty cycle PID en modalité manuelle		0	100	-	0	0		0
Dossier Add									
PtS	Sélection du protocole 1		0	1	t	t	t		t
dEA	Direction dispositif		0	14	0	0	0		0
FAA	Direction famille		0	14	0	12	12		12
PtY	Bit Parité Modbus		0	2	E	E	E		E
Ptb	Sélection baudios en 1		0	5	96	96	96		96
Dossier CnF									
H00	Sélection type entrée analogique 1		diS/ntC/420		ntC	ntc			ntc
H01	Sélection type entrée analogique 2		diS/ntC/420/rA/rEt		420	rA			rA
H03	Limite inférieure entrée courant	bar	-50	150	0.5	0	0		0
H04	Limite supérieure entrée courant	bar	H03	999	7	10	30		
H05	Unité de mesure de pression		Psi/bAr		bAr	bAr			bAr
H06	Sélection °C °F		°C/°F		°C	°C			°C
H10	Sélection type gaz		/507/PAr		404	404	448	449	744
H11	Configuration et polarité entrée numérique 1	Nº	0	3	0	1			1
H12	Configuration et polarité entrée numérique 2	Nº	0	3	0	0			0
H15	Pourcentage d'ouverture de la vanne durant erreur sonde				0	0			0
H21	Configuration sortie numérique 1		diS/SOL/AL		SOL	SOL			SOL
H22	Configuration sortie numérique 2		Dis/sol/al		diS	diS			diS
H30	Commande des entrées numériques ou port série		Di/LAN/rET		LAN	di			di
H60	Type installation	Nº	0	16	1	1			1

(*) Machines avec n° de série inférieur à 17738736 augmenter 2°C (contact sonde NTC améliorée)

Configuration de micro interrupteurs en V800	R404	CO2
1= Laisser sur OFF (en bas) 2= Laisser sur OFF (en bas)	Régler selon le manuel, pour la charge/décharge des paramètres avec la CopyCard	
3= Laisser sur OFF (en bas)	<i>Le clavier IWK/V ne fonctionne que lorsque le PIN3=OFF s'abaisse, mais il arrête de communiquer avec le Televis, de manière à ce que après avoir réglé ou visualiser laissez le PIN 3 sur ON (monter)</i>	
4=ON 5=ON 6=ON	Sélection par paramètre H10	
7=Laisser sur OFF (en bas) 8=Laisser sur OFF (en bas) 9=Laisser sur OFF (en bas)		
10= Laisser sur OFF (en bas)	Ne pas utiliser	