



**IQ 50C-85C**

---

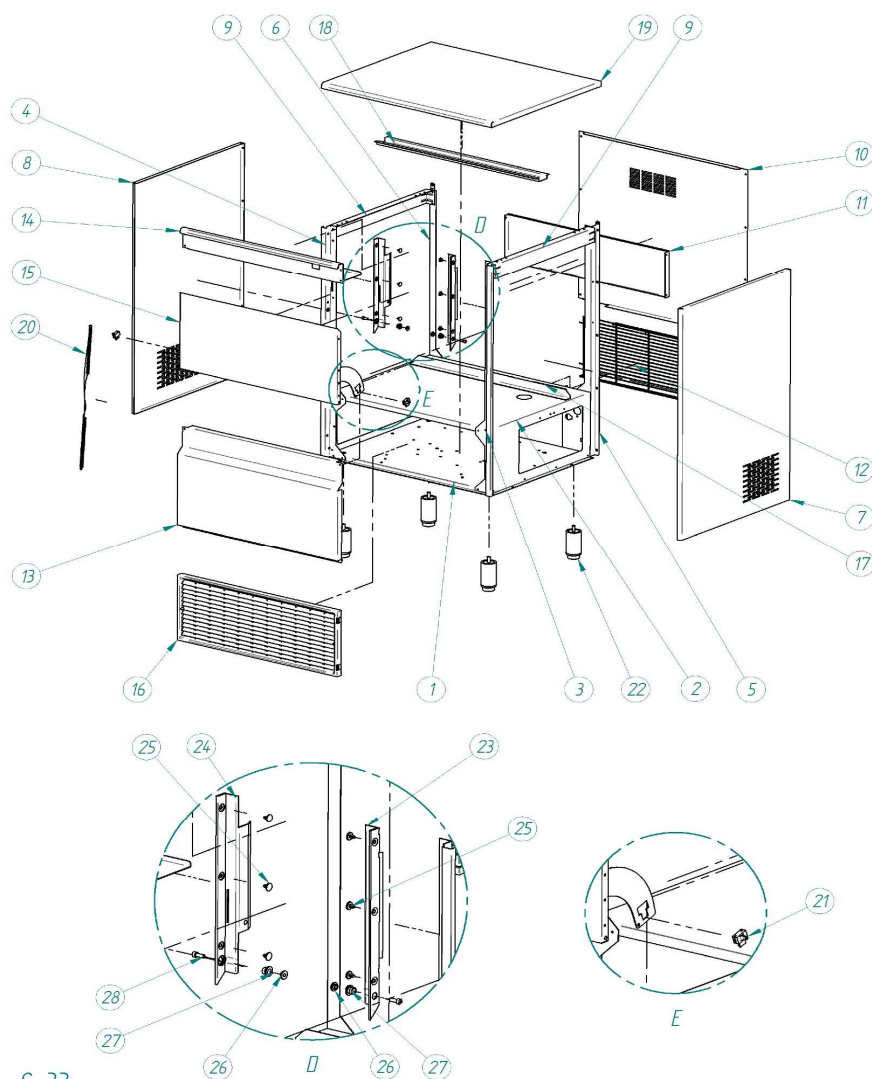
**ITV**  
ICE makers



DESPIECE / REPUESTOS  
EXPLODED VIEW / SPARE PARTS  
EXPLOSIONSZEICHNUNG / ERSATZTEILE  
VUE ÉCLATÉE / PIÈCES DÉTACHÉES  
ESPLOSO / RICAMBI

---

**ITV** | ICE makers **SERVICE** 

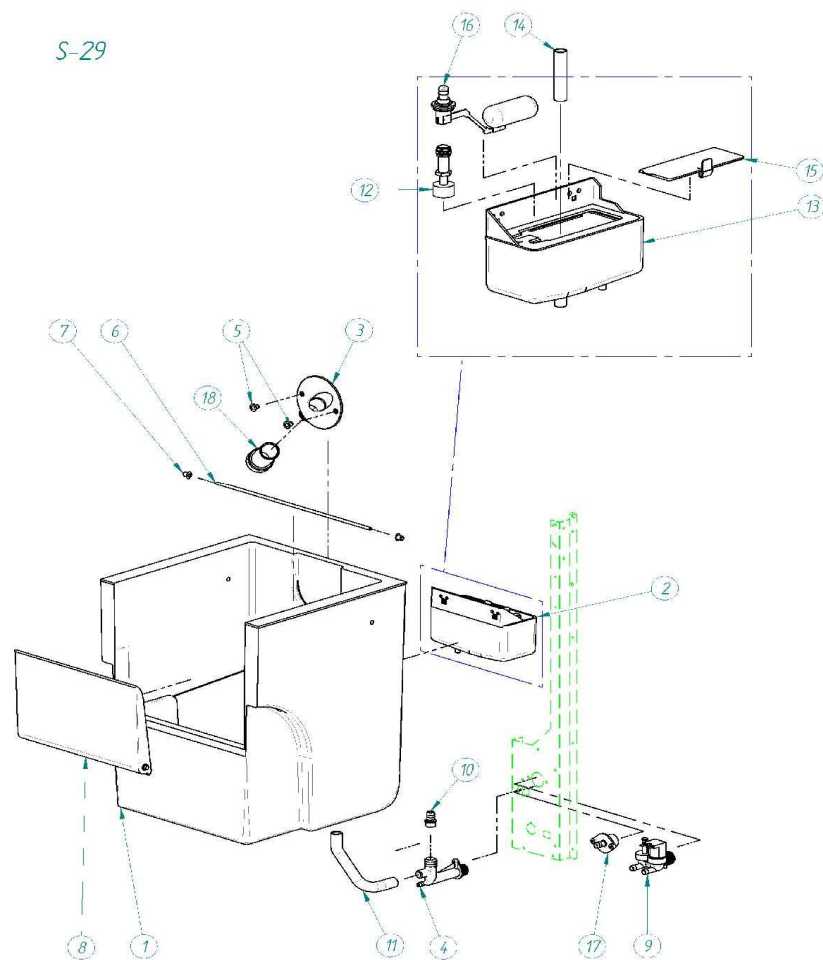


DESCRIPCION		
1	BANCADA	808
2	PUENTE	506
3	PILAR DELANTERO DCHO	159
4	PILAR DELANTERO IZDO	160
5	PILAR TRASERO ACOMETIDA	207
6	PILAR TRASERO	161
7	LATERAL DERECHO	489
8	LATERAL IZQUIERDO	490
9	TIRANTE LATERAL DERECHO	4840
	TIRANTE LATERAL IZQUIERDO	4841
10	TRASERA	635
11	REFUERZO TRASERO	588
12	REJILLA TRASERA	1728
13	FRENTE SUPERIOR	464
14	REFUERZO SUPERIOR	418
15	PUERTA	5030
16	REJILLA AIREACION	4063
17	PUENTE	1689
18	REFUERZO CUBIERTA	6388
19	CUBIERTA	920
20	MUELLE	702
21	TOPE COMPAS	156
22	PATA	1478
23	REMATE BOCA DCHO	82
24	REMATE BOCA IZDO	83
25	CLIP	113
26	CASQUILLO EJE PUERTA	155
27	COJINETE PUERTA	1001
28	TORNILLO	392

## CUBA DE AGUA



IQ 50C-85C

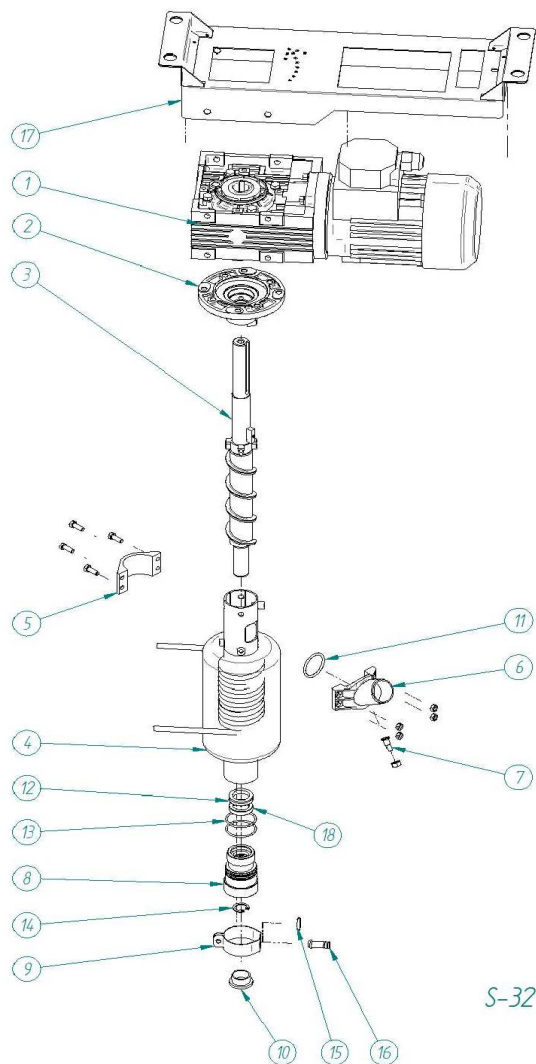


		DENOMINACION	
1	CUBA STOCK		720
2	CUBA DE AGUA COMPLETA		32012
3	BOCA SALIDA HIELO		6035
4	COLECTOR DESAGÜE		363
5	TORNILLO		113
6	TUBO TERMOSTATO		5219
7	JUNTA		666
8	BASCULANTE PUERTA		1123
9	VALVULA ENTRADA AGUA		1910
		115/60HZ	4896
10	ESPIGA		1005
11	TUBO DESAGÜE		1907
12	SONDA NIVEL		5423
13	CUBA DE AGUA		32053
14	REBOSADERO		2505
15	TAPA		1968
16	BOYA		5340
17	RACOR ENTRADA AGUA		1689

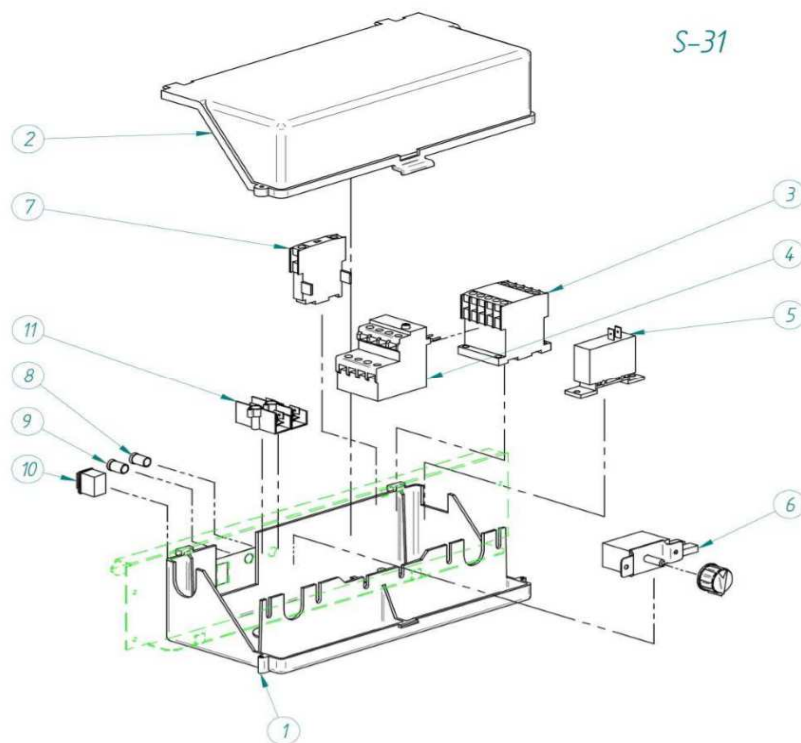
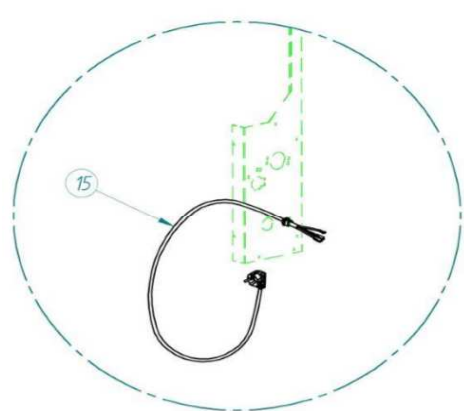
# EVAPORADOR



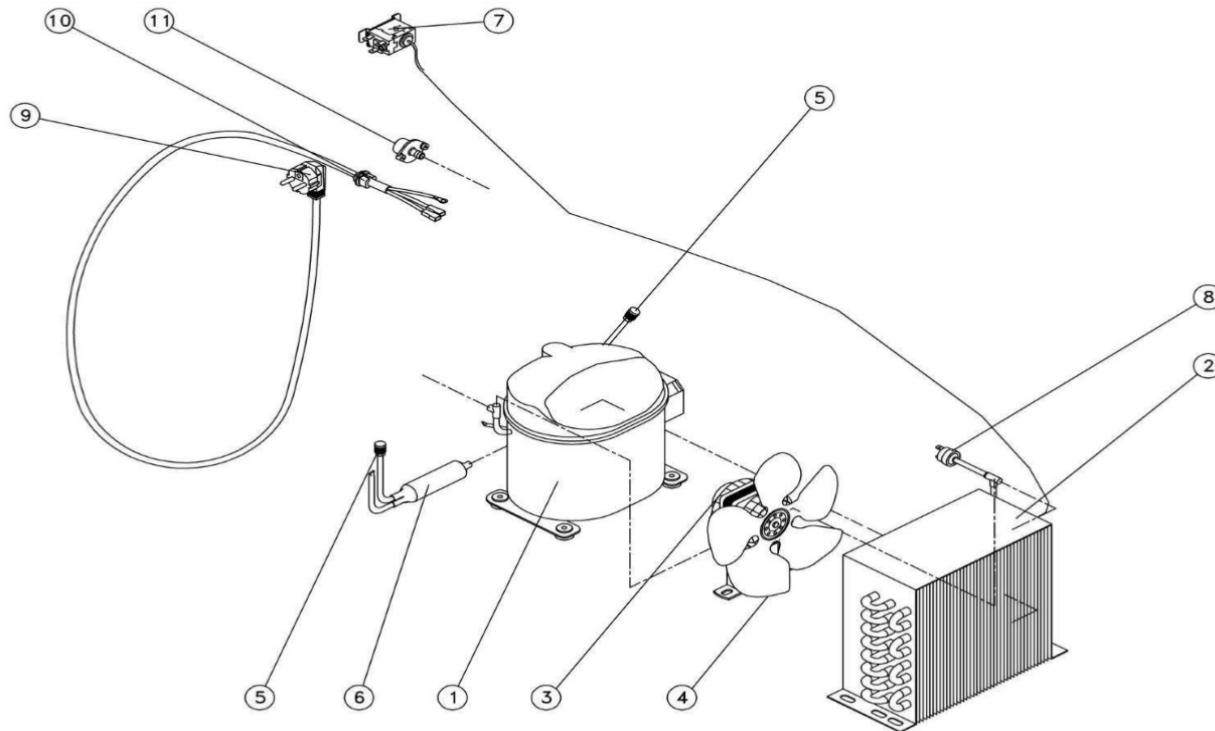
**IQ 50C-85C**



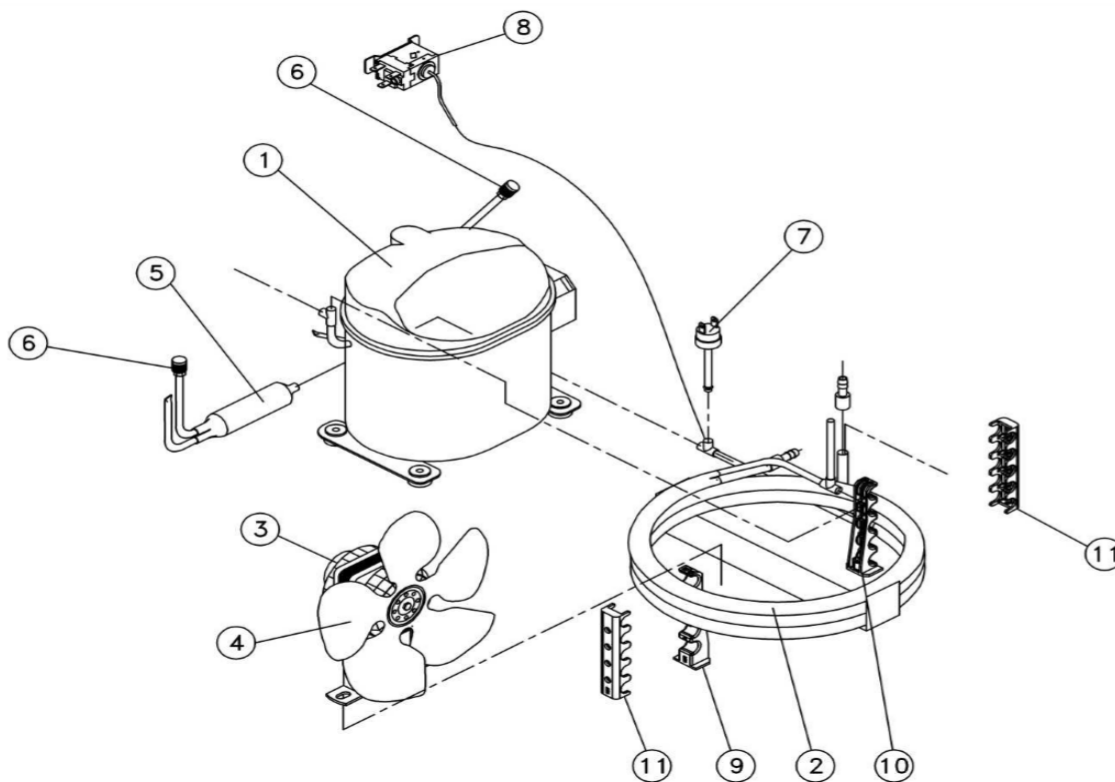
DENOMINACION			
MOTOR REDUCTOR			
1	Hasta num de serie 2983092	220V/50Hz	7887
	Desde num de serie 1112041	220V/50Hz	6486
		115/60HZ	6431
2	PLATO BRIDA		109
3	HUSILLO		115
4	EVAPORADOR		7012
5	BRIDA BOCA		1008
6	BOCA SALIDA HIELO		1007
7	DESAGÜE		785
8	COJINETE INFERIOR		97
9	BRIDA ENTRADA AGUA		211
10	TAPON		92
11	JUNTA		1391
12	JUNTA V-RING		80
13	JUNTA	86 X 2	
14	ANILLO		1390
15	JUNTA		1006
16	ENTRADA AGUA		1005
17	SOPORTE MOTOR REDUCTOR		4839
18	RETEN		75
*	EVAPORADOR COMPLETO: de la pieza 2 a la 16		6037
*	ARANDELA SUPERIOR HUSILLO		6072



DENOMINACION		
1	CUADRO ELECTRICO	4791
2	TAPA CUADRO	4790
3	CONTACTOR	220V/50HZ 1002
		115V/60HZ 2167
4	RELE	220V/50HZ 1003
		115V/60HZ 1902
5	TEMPORIZADOR	2471
6	TERMOSTATO DE STOCK	274
7	CONTACTO AUXILIAR	1004
8	LED ROJO	788
9	LED	787
10	INTERRUPTOR	2300
11	REGLETERO	5177
	ALARGADERA	
		220V/50HZ 408
12		208-230V/60HZ 3675
		115V/60HZ 2771



		DENOMINACION		
			IQ 50C	IQ 85C
1	COMPRESOR	220V/50HZ	8434	8435
		115V/60HZ		2801
2	CONDENSADOR DE AIRE		491	486
3	VENTILADOR	220V/50HZ	2170	444
		115V/60HZ	-	2164
4	PALA VENTILADOR		587	4040
5	VALVULA CARGA			335
6	FILTRO		449	1717
7	PRESOSTATO CONDENSACION		7476E	2507
8	PRESOSTATO SEGURIDAD			334
9	ALARGADERA			408
10	RETENEDOR DE CABLE			4907
11	VALVULA ENTRAD AGUA			1689



		DENOMINACION	
		IQ 50C	IQ 85C
1	COMPRESOR	220V/50HZ	8434
		115V/60HZ	8435
2	CONDENSADOR DE AGUA	5224	5242
3	VENTILADOR	220V/50HZ	444
		115V/60HZ	2164
4	PALA VENTILADOR	587	4040
5	VALVULA CARGA		335
6	FILTRO	449	1717
7	PRESOSTATO SEGURIDAD		334
8	PRESOSTATO CONDENSACION	7476E	2507
9	SOPORTE ALTO		4036
10	SOPORTE BAJO		4037
11	SOPORTE EXTERIOR		4038