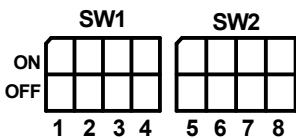
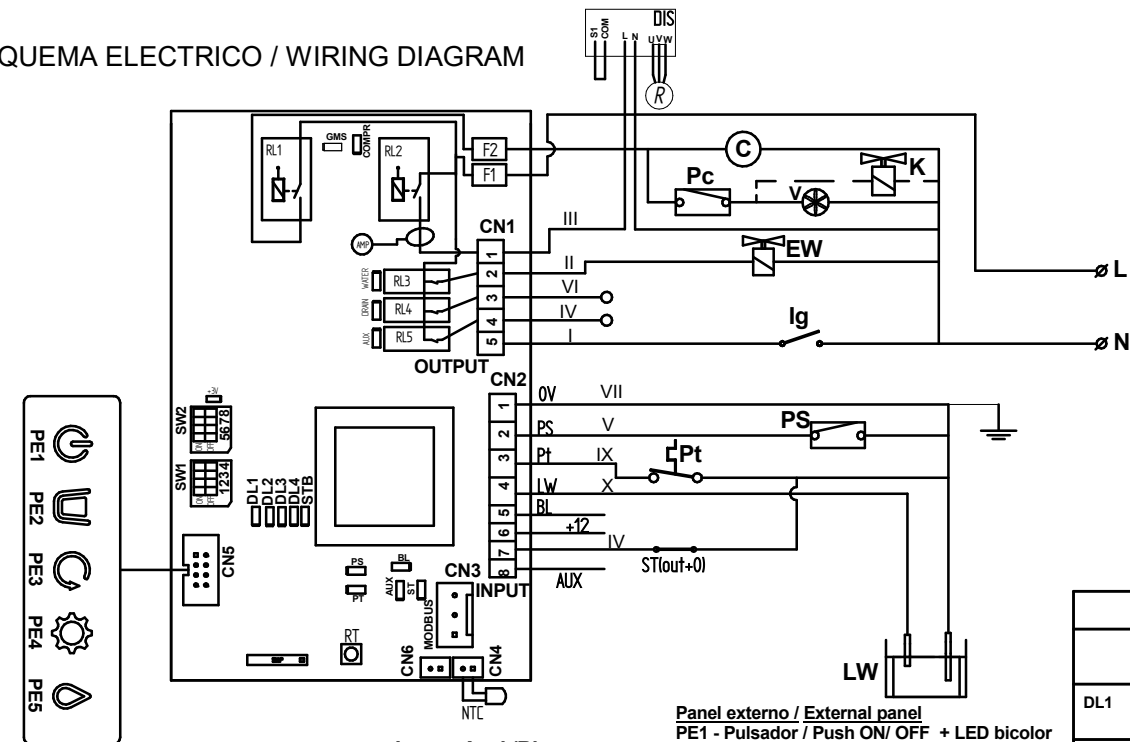


ESQUEMA ELECTRICO / WIRING DIAGRAM



- I Azul /Blue
- II Rojo / Red
- III Marrón / Brown
- IV Negro / Black
- V Gris / Grey
- VI Violeta /Violet
- VII Blanco / White
- VIII Verde / Green
- IX Naranja / Orange
- X Amarillo / Yellow

- Panel externo / External panel**
 PE1 - Pulsador / Push ON/ OFF + LED bicolor
 Rojo - Apagado / Red - Off
 Azul fijo - Encendido / Fixed blue / On
 Azul Intermitente-Temporización / Blue Flashing-Timing
 PE2 - LED fijo almacén lleno / Fixed LED Full Stock
 PE3 - LED Fallo del motorreductor / LED Gear motor error
 PE4 - LED Fallo de presostato, atasco boca de salida o falta de consumo de agua / LED Pressure switch fault, ice outlet block or lack of water consum
 PE5- LED Falta de agua / LED Lack of water

- Ps- Presostato de seguridad / High Pressure Control
- Pc- Presostato Condensación / Fan cycle control
- Pt- Protector termico / Motor Thermal Protection
- C- Compresor / Compressor
- V- Ventilador / Fan
- LW- Sonda nivel agua / Water level probe
- Ig- Interruptor On-Off / On-Off Switch
- R- Motor reductor / Gearmotor
- BL- Bloqueo salida hielo / Ice outlet block
- Ew- Electroválvula entrada agua / Water inlet valve
- Ev- Electroválvula vaciado / Drain valve
- K- Electroválvula Condensacion / Cooling valve
- NTC- Sonda stock / Stock Sensor
- RT- Pulsador / Push-button
- RL- Relé / Relay
- SL- Salida libre (5A) / Free output (5A)
- ST- Parada stock / Stock stop
- Dis- Variador

- DIP Switches (*Factory set)**
 S1-ON Paro con temporización / Stop with time delay
 OFF Paro instantáneo sin temporización/ Instant stop without time delay
 S2-3 Configuración paro por stock / Configuration stop by stock
 S4-ON Stock funciona NA / Stock works as NO
 OFF Stock funciona NC / Stock works as NC
 S6-7-8 Configuración límites r.p.m. motor-reductor/ Setting gearmotor r.p.m. limits

- LEDS trabajo normal (fijos) / normal work (fixed)**
 DL1 - Retardo de arranque / Start delay
 DL2 - Marcha / On ice
 DL3 -Parada stock lleno / Stop delay
 DL4 - Stock lleno / Full stock

DIP SW1	2	3	Tª (°C)
off	off	off	NULO
off	ON	off	2
ON	off	off	5
ON	ON	off	8

LEDs ALARMAS (intermitente) / alarms (flashing intermittent)			
	1 intermitente / 1 intermittent	2 intermitentes / 2 intermittents	3 intermitentes / 3 intermittents
DL1	Presostato de alta Ps / High pressure control		
DL2	Baja intensidad del reductor / Low intensity on gearmotor	Alta intensidad del reductor / High intensity on gearmotor	Entrada Pt del reductor / Pt from gearmotor
DL3	Atasco salida hielo / Ice outlet block		
DL4	Falta nivel agua / Water level problem	Falta consumo de agua / Water consumption error	
DL1+D L2	NTC corto / NTC short	NTC abierta / NTC open	

DIP SW2				MODELO
5	6	7	8	
off	ON	ON	off	50-85(220/60)
off	ON	ON	off	150-200(220/60)
ON	off	off	off	400-600(220V)
ON	off	off	off	50-85(220/50)
ON	off	ON	ON	150-200(220/50)
ON	off	ON	ON	50-85(115/60)
ON	ON	ON	ON	150-200(115/60)