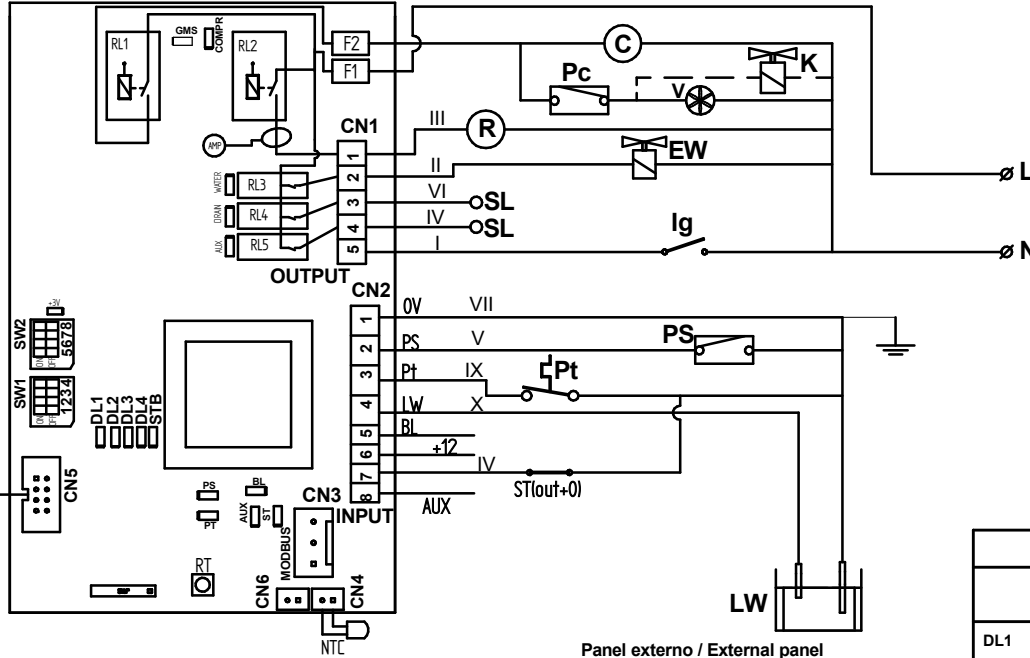


ESQUEMA ELECTRICO / WIRING DIAGRAM



- Ps- Presostato de seguridad / High Pressure Control
- Pc- Presostato Condensación / Fan cycle control
- Pt- Protector termico / Motor Termal Protection
- C- Compresor / Compressor
- V- Ventilador / Fan
- LW- Sonda nivel agua / Water level probe
- Ig- Interruptor On-Off / On-Off Switch
- R- Motor reductor / Gearmotor
- BL- Bloqueo salida hielo / Ice outlet block
- Ew- Electroválvula entrada agua / Water inlet valve
- Ev- Electroválvula vaciado / Drain valve
- K- Electroválvula Condensacion / Cooling valve
- NTC- Sonda stock / Stock Sensor
- RT- Pulsador / Push-button
- RL- Relé / Relay
- SL- Salida libre (5A) / Free output (5A)
- ST- Parada stock / Stock stop

DIP Switches (*Factory set)

- S1-ON** Paro con temporización / Stop with time delay
- OFF** Paro instantáneo sin temporización / Instant stop without time delay
- S2-3** Configuración paro por stock / Configuration stop by stock
- S4-ON** Stock funciona NA / Stock works as NO
- OFF** Stock funciona NC / Stock works as NC
- S6-7-8** Configuración límites r.p.m. motor-reductor/ Setting gearmotor r.p.m. limits

LEDS trabajo normal (fijos) / normal work (fixed)

- DL1 - Retardo de arranque / Start delay
- DL2 - Marcha / On ice
- DL3 -Parada stock lleno / Stop delay
- DL4 - Stock lleno / Full stock

DIP SW1	T ^a (°C)	
2	3	
off	off	NULO
off	ON	2
ON	off	5
ON	ON	8

LEDS ALARMAS (intermitente) / alarms (flashing intermittent)			
	1 intermitente / 1 intermittent	2 intermitentes / 2 intermittents	3 intermitentes / 3 intermittents
DL1	Presostato de alta Ps / High pressure control		
DL2	Baja intensidad del reductor / Low intensity on gearmotor	Alta intensidad del reductor / High intensity on gearmotor	Entrada Pt del reductor / Pt from gearmotor
DL3	Atasco salida hielo / Ice outlet block		
DL4	Falta nivel agua / Water level problem	Falta consumo de agua / Water consumption error	
DL1+D L2	NTC corto / NTC short	NTC abierta / NTC open	

DIP SW2				MODELO
5	6	7	8	
off	ON	ON	off	50-85(220/60)
off	off	off	off	150-200(220/60)
ON	off	off	off	400-600(220V)
ON	off	off	off	50-85(220/50)
ON	off	off	off	150-200(220/50)
ON	off	ON	ON	50-85(115/60)
ON	off	ON	ON	150-200(115/60)

Panel externo / External panel

- PE1 - Pulsador / Push ON/ OFF + LED bicolor
- Rojo - Apagado / Red - Off
- Azul fijo - Encendido / Fixed blue - On
- Azul Intermitente-Temporización / Blue Flashing-Timing
- PE2 - LED fijo almacén lleno / Fixed LED Full Stock
- PE3 - LED Fallo del motorreductor / LED Gear motor error
- PE4 - LED Fallo de presostato, atasco boca de salida o falta de consumo de agua / LED Pressure switch fault, ice outlet block or lack of water consum
- PE5- LED Falta de agua / LED Lack of water

- I Azul /Blue
- II Rojo / Red
- III Marrón / Brown
- IV Negro / Black
- V Gris / Grey
- VI Violeta /Violet
- VII Blanco / White
- VIII Verde / Green
- IX Naranja / Orange
- X Amarillo / Yellow

