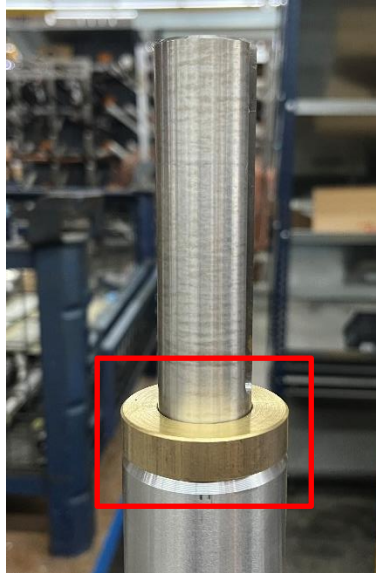


## INSTRUCCIONES DE INSTALACIÓN DEL MOTOR REDUCTOR TRIFÁSICO EN MÁQUINA MONOFÁSICA

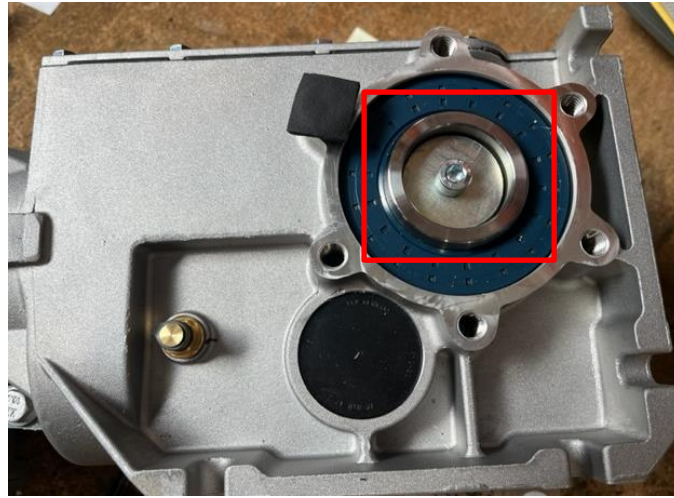
1. Quitar del husillo la arandela de latón.



2. Colocar en el husillo el casquillo y la chaveta.



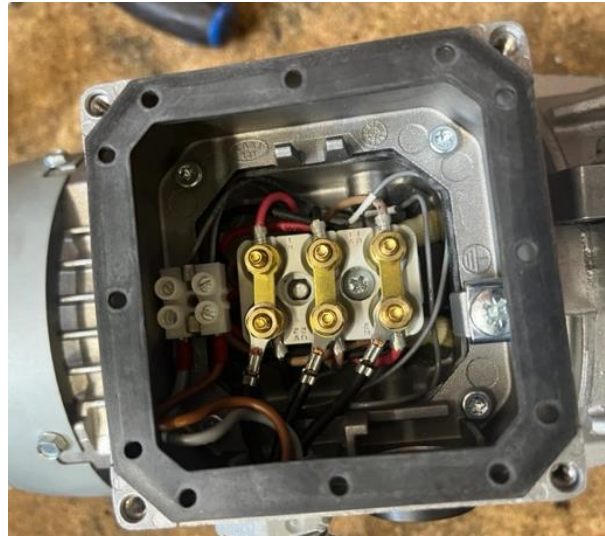
3. Montar el motor reductor.
4. Una vez puesto el motor, poner la arandela y el tornillo con fija tuercas. Apretar hasta que quede en su posición.



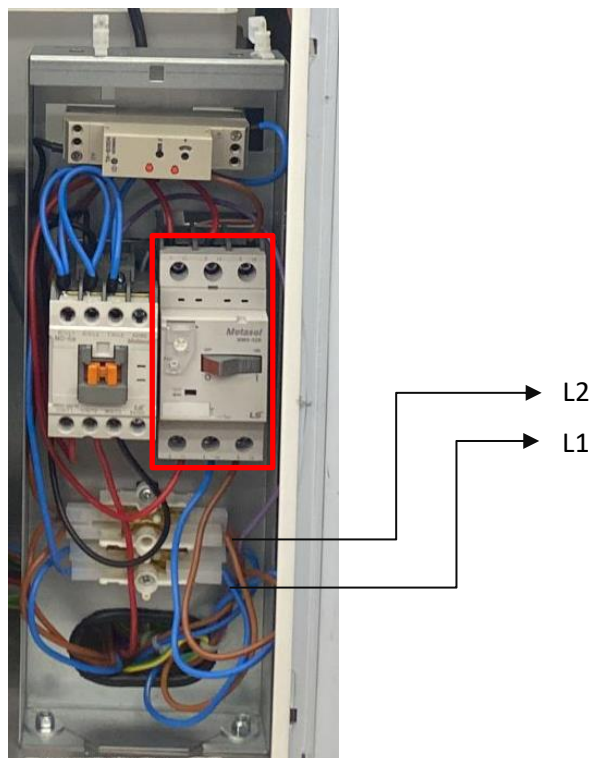
5. Atornillar el variador al motor.



6. Comprobar la conexión de la caja de bornes del motor.

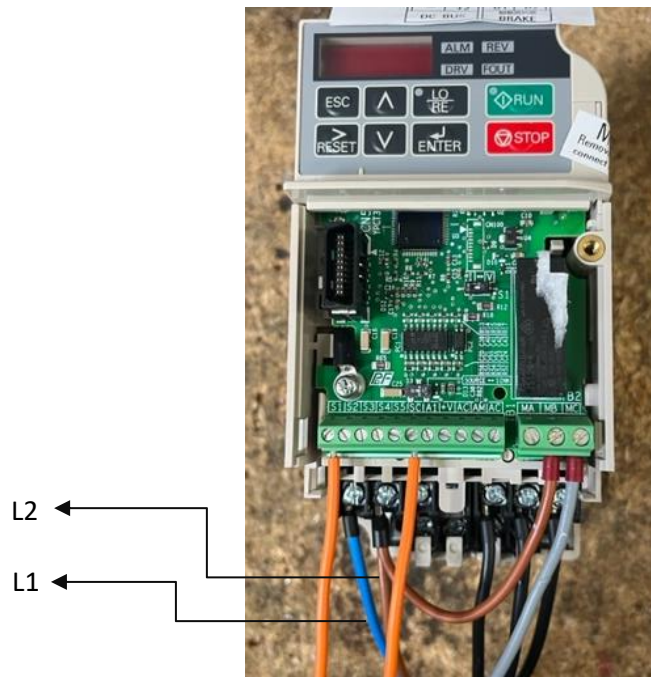


7. Quitar el disyuntor con todos sus cables.

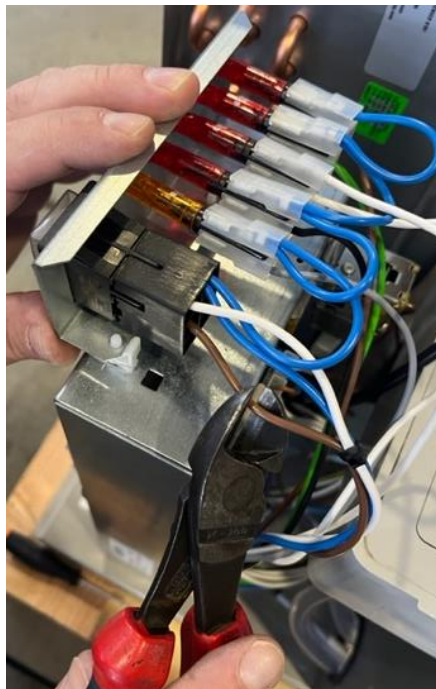




- Conectar L1 y L2 del variador a azul y marrón de la regleta del cuadro.



- Conectar los cables naranjas al contacto normalmente abierto del contactor.
- Cortar cable marrón que va al interruptor.



11. Conectar la regleta del cable marrón al cable marrón cortado del interruptor.

