



**GIQ850**

---

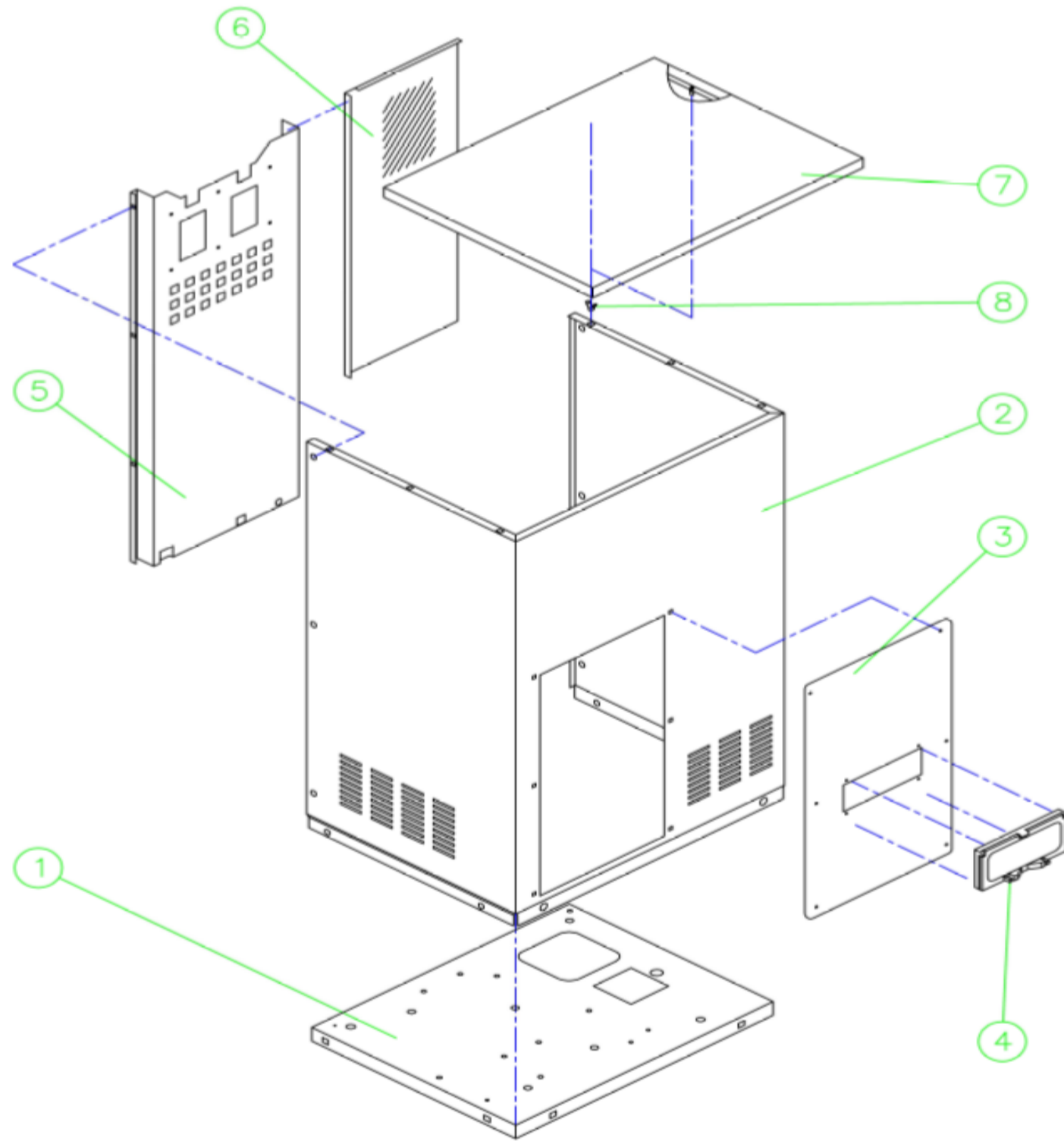
**ITV**  
ICE makers



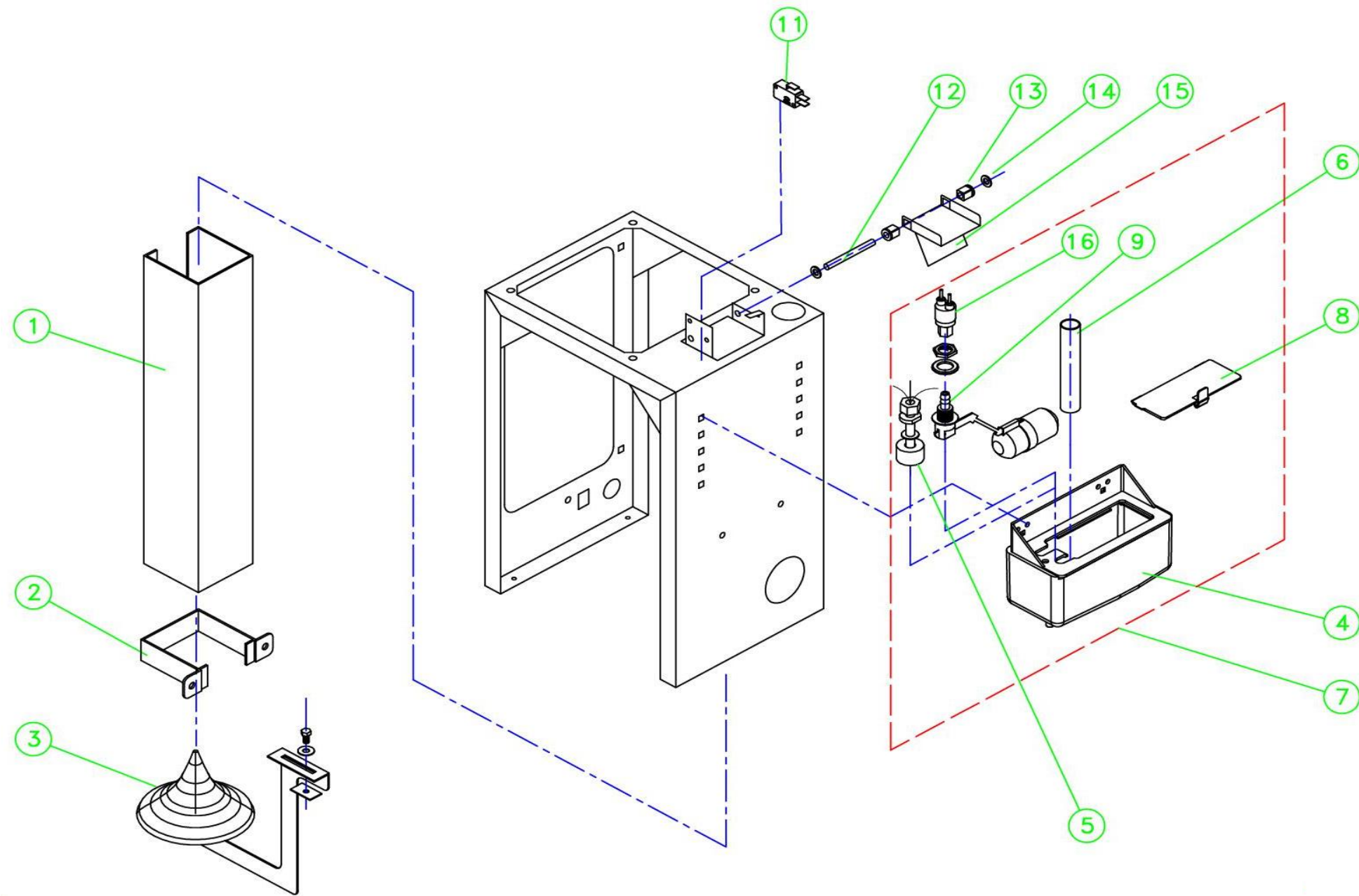
DESPIECE / REPUESTOS  
EXPLODED VIEW / SPARE PARTS  
EXPLOSIONSZEICHNUNG / ERSATZTEILE  
VUE ÉCLATÉE / PIÈCES DÉTACHÉES  
ESPLOSO / RICAMBI

---

**ITV** | ICE makers **SERVICE** 

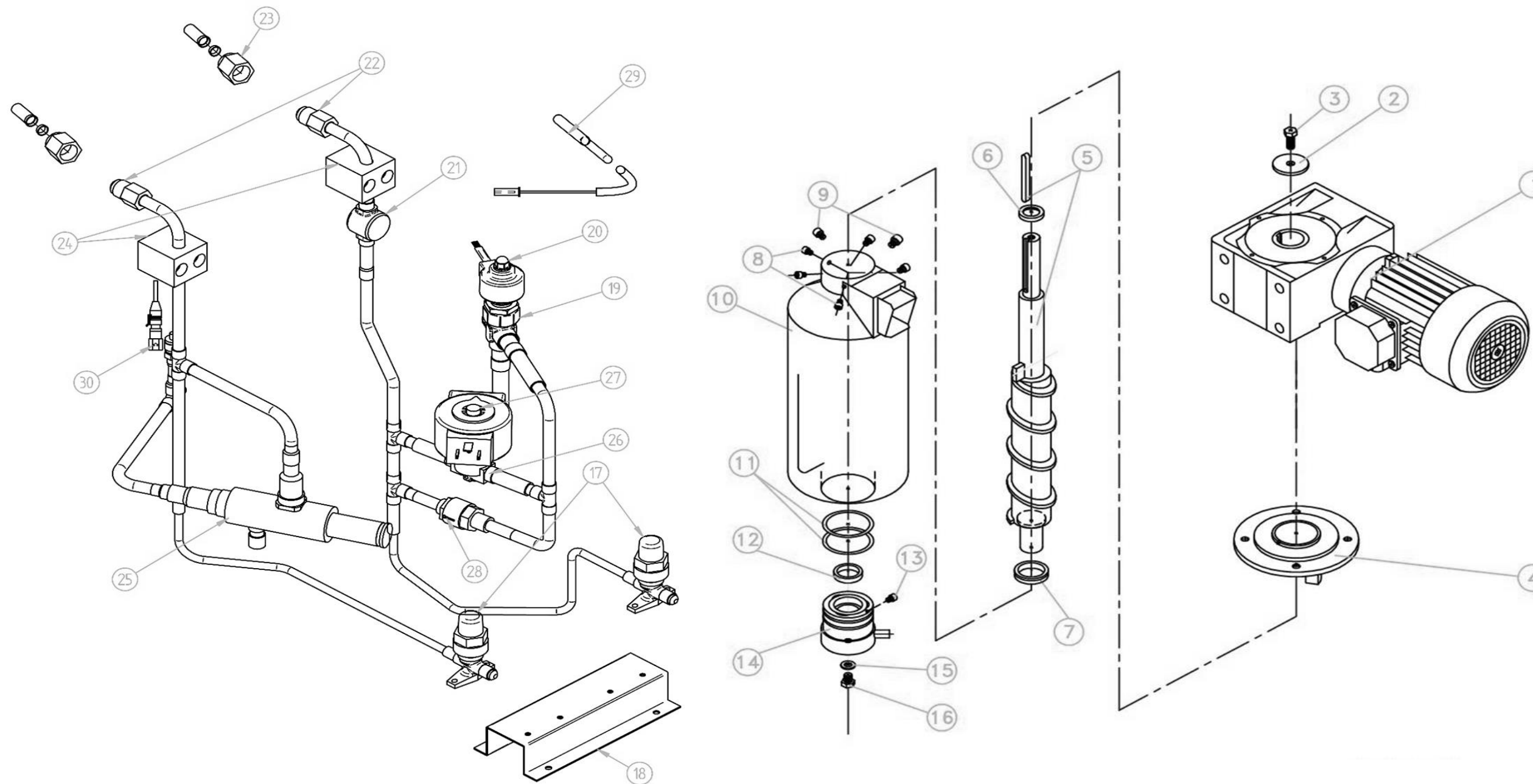


DESCRIPCION		
1	BANCADA	3413
2	ENVOLVENTE	3416
3	TAPA VENTANA	2903
4	TAPA PLASTICO	1479
5	SOPORTE ACOMETIDAS	3415
6	TRASERA	3417
7	CUBIERTA	3419
8	GRAPA	312



DENOMINACION		
1	TUBO CAIDA DE HIELO	2444
2	ABRAZADERA TUBO	2447
3	CONO DISPERSION	7228
4	CUBA AGUA	6036A
5	SONDA AGUA	5423
6	REBOSADERO	2505
7	CUBA COMPLETA	5231A
8	TAPA CUBA	1968G
9	BOYA	5340
11	MICRO HIELO LLENO	2517
12	EJE BASCULANTE	2514
13	CASQUILLO	171
14	ANILLO EJE	6004
15	BASCULANTE PARO	2434

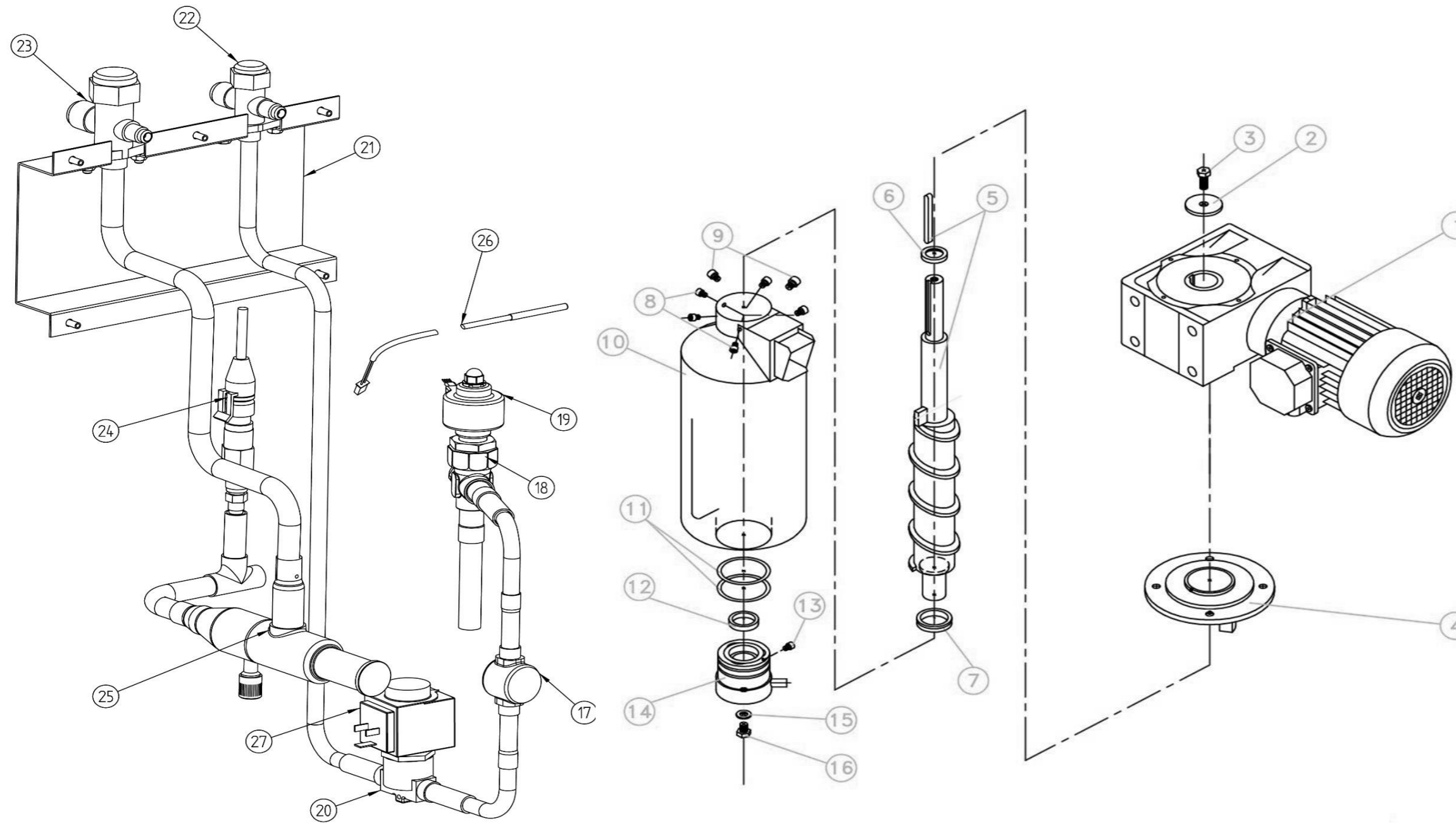
# EVAPORADOR CO2 - VÁLVULA PASO A PASO



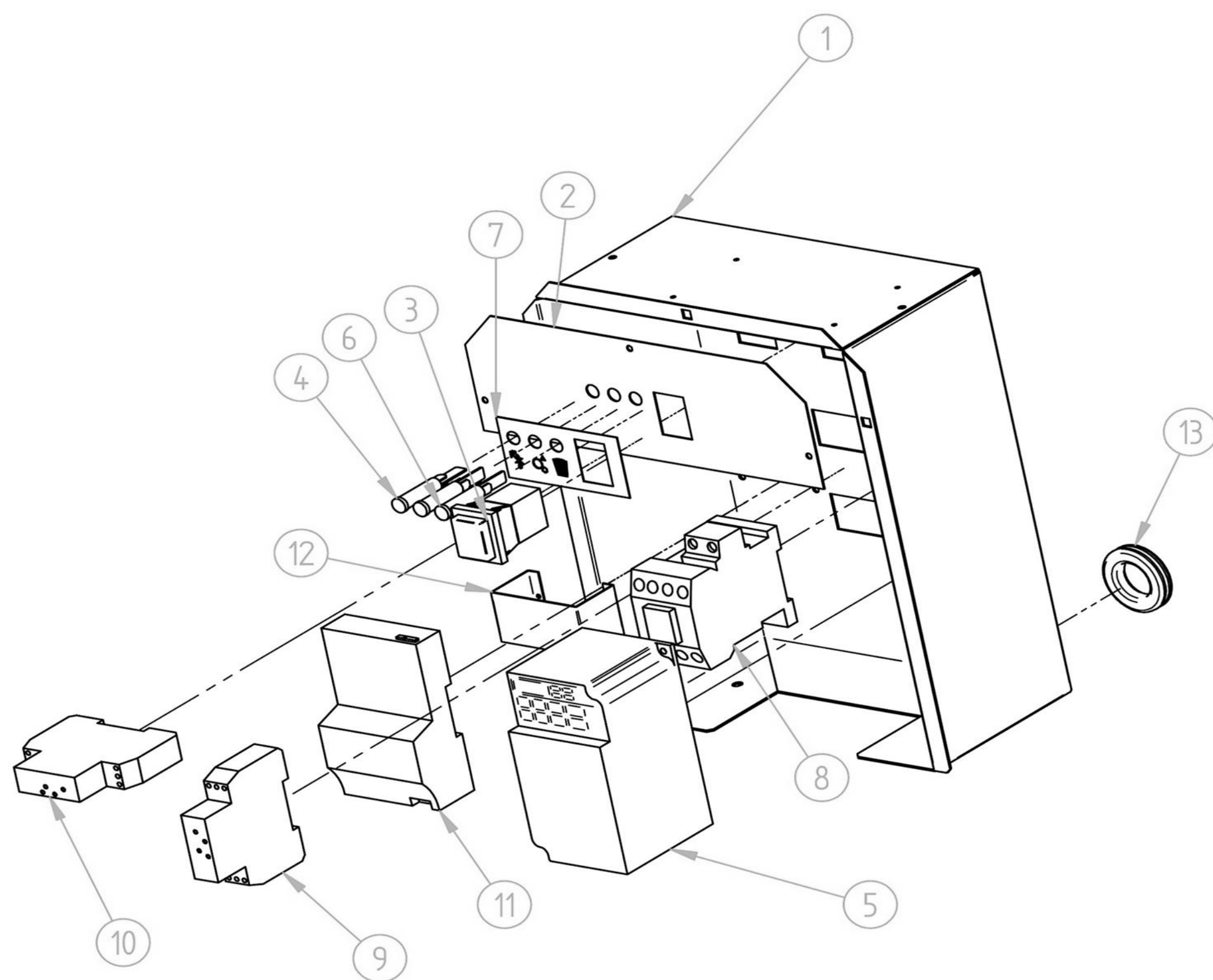
DENOMINACION		
1	MOTOREDUCTOR	31393
2	ARANDELA 4X13X5	1850
3	TORNILLO 12X30	719
4	PLATO BRIDA	5366
5	HUSILLO CON CHAVETA	894
7	JUNTA V-RING	2335
8	TORNILLO ALLEN (x5)	2871
9	TORNILLO ALLEN 10X12 (x2)	3560
10	EVAPORADOR	7912A
11	JUNTA TORICA	2484
12	RETEN	726
13	TORNILLO ALLEN 5X6	2595
14	COJINETE INFERIOR	162
15	ARANDELA	2510
16	TORNILO 8X10	2449
17	LLAVE TOMA CO2	7925
18	SOPORTE VALVULAS CO2	8986
19	VALVULA EXPANSION	31942
20	ESTATOR UNIPOLAR	31944
21	VISOR	942A
22	RACORD 3/8	7907
23	RACORD MIXTO 3/8"	8470 (X0,1)
24	ABRAZADERA 3/8"	8959
25	VALVULA REGULADORA ASPIRACION	30695
26	VALVULA SOLENOIDE CO2 3/8"	30924
27	BOBINA	30925
28	VALVULA RETENCION CO2 3/8"	30927
29	SONDA TEMPERATURA	30939
30	SONDA PRESION	30916



# EVAPORADOR R404A/R448A/R449A - VÁLVULA PASO A PASO

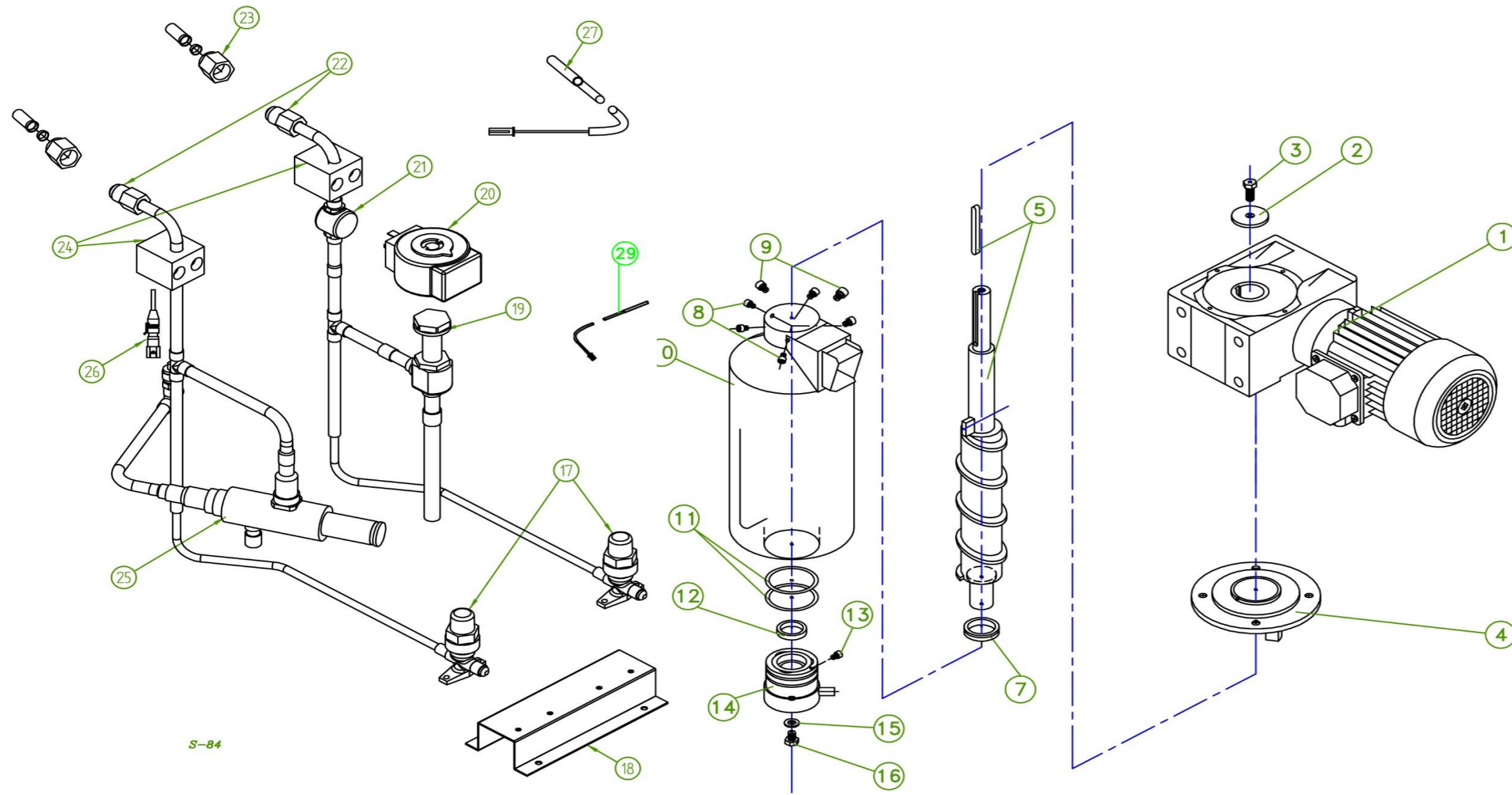


DENOMINACION		
1	MOTOREDUCTOR	31393
2	ARANDELA 4X13X5	1850
3	TORNILLO 12X30	719
4	PLATO BRIDA	5366
5	HUSILLO CON CHAVETA	894
7	JUNTA V-RING	2335
8	TORNILLO ALLEN (x5)	2871
9	TORNILLO ALLEN 10X12 (x2)	3560
10	EVAPORADOR	30727A
11	JUNTA TORICA	2484
12	RETEN	726
13	TORNILLO ALLEN 5X6	2595
14	COJINETE INFERIOR	162
15	ARANDELA	2510
16	TORNILO 8X10	2449
17	VISOR	942A
18	VALVULA EXPANSION	31943
19	ESTATOR UNIPOLAR	31944
20	VALVUA SOLENOIDE	8805
21	SOPORTE ACOMETIDA	2646
22	VALVULA 3/8"	3397
23	VALVULA 1/2"	3398
24	SONDA PRESION	30914
25	VALVULA ASPIRACION KVP	3411
26	SONDA TEMPERATURA NTC	30939
27	BOBINA	8806



DENOMINACION		
1	CUADRO ELECTRICO	7919A
2	SOPORTE PILOTOS	8421
3	INTERRUPTOR	2287
4	PILOTO ROJO	1457
5	CONVERTIDOR 0.55KW	7918
6	PILOTO LED AMBAR 220V	1458
7	CARATULA PILOTOS	6662
8	CONTACTOR	536A
9	TEMPORIZADOR CONEXIÓN	2471
10	TEMPORIZADOR SOLENOIDE	3424
11	DRIVER VÁLVULA DE EXPANSIÓN	30912
12	SOPORTE DRIVER	31979
13	ARO PASACABLES	2520

# EVAPORADOR CO2 - VÁLVULA DE PULSOS



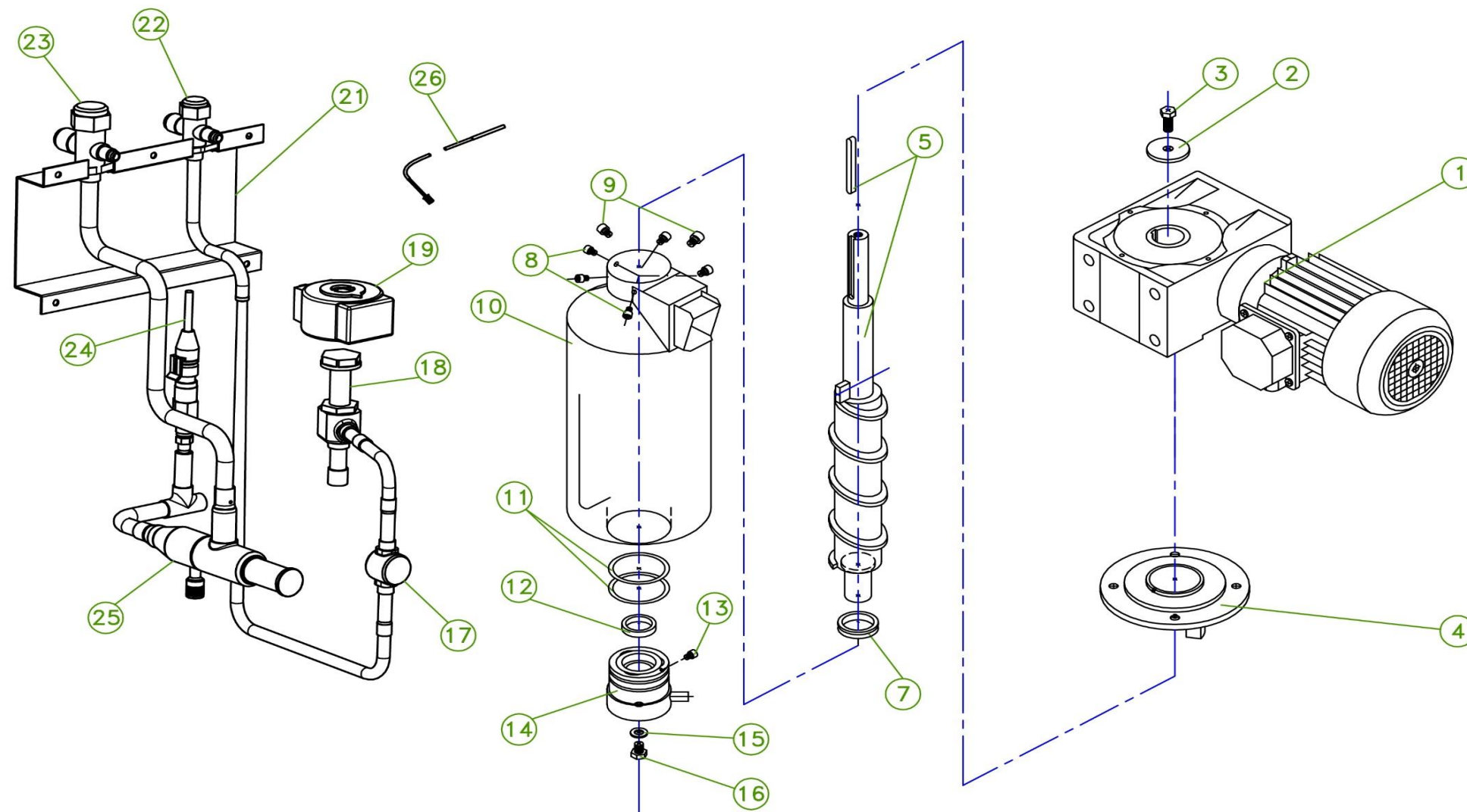
DENOMINACION		
1	MOTOREDUCTOR	31393
2	ARANDELA 4X13X5	1850
3	TORNILLO 12X30	719
4	PLATO BRIDA	5366
5	HUSILLO CON CHAVETA	894
7	JUNTA V-RING	2335
8	TORNILLO ALLEN (x5)	2871
9	TORNILLO ALLEN 10X12 (x2)	3560
10	EVAPORADOR	7912
11	JUNTA TORICA	2484
12	RETEN	726
13	TORNILLO ALLEN 5X6	2595
14	COJINETE INFERIOR	162
15	ARANDELA	2510
16	TORNILLO 8X10	2449
17	LLAVE TOMA CO2	7925
18	SOPORTE VALVULAS CO2	8986
19	VALVULA EXPANSION	7913
20	BOBINA	7914
21	VISOR	942
22	CAPSULA DE CIERRE 3/8"	30927
23	RACORD MIXTO 3/8"	8470 (X0,1)
24	ABRAZADERA 3/8"	8959
25	VALVULA ASPIRACION KVP	30695
26	SONDA DE PRESION	7917
27	SONDA TEMPERATURA NTC	30939



# EVAPORADOR R404A/R448A/R449A - VÁLVULA DE PULSOS



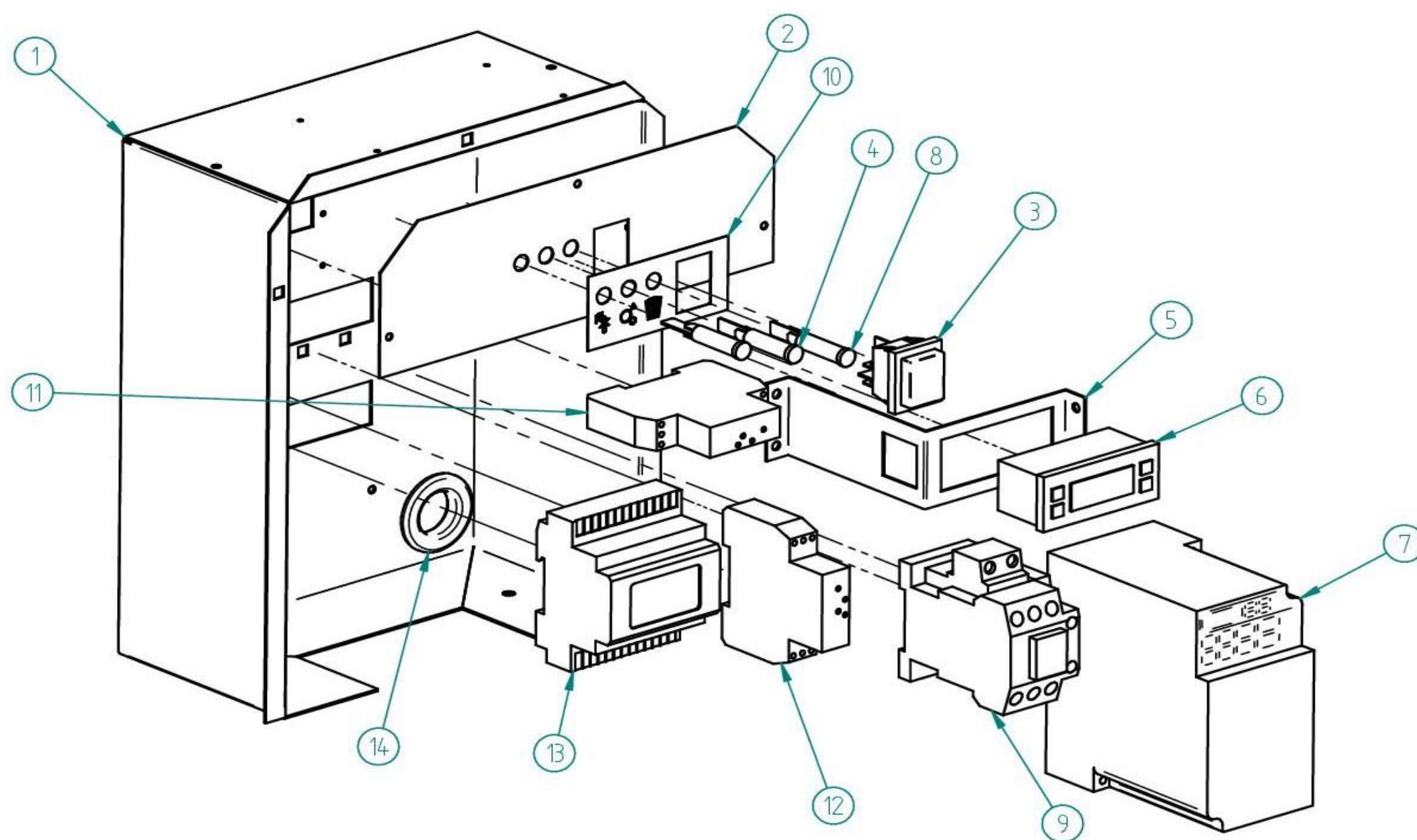
GIQ850



S-86

DENOMINACION		
1	MOTOREDUCTOR	31393
2	ARANDELA 4X13X5	1850
3	TORNILLO 12X30	719
4	PLATO BRIDA	5366
5	HUSILLO CON CHAVETA	894
7	JUNTA V-RING	2335
8	TORNILLO ALLEN (x5)	2871
9	TORNILLO ALLEN 10X12 (x2)	3560
10	EVAPORADOR	30727
11	JUNTA TORICA	2484
12	RETEN	726
13	TORNILLO ALLEN 5X6	2595
14	COJINETE INFERIOR	162
15	ARANDELA	2510
16	TORNILO 8X10	2449
17	VISOR	942
18	VALVULA EXPANSION	8992
19	BOBINA	8993
21	SOPORTE ACOMETIDA	2646
22	VALVULA 3/8"	3397
23	VALVULA 1/2"	3398
24	SONDA PRESION	8994
25	VALVULA ASPIRACION KVP	3411
26	SONDA TEMPERATURA NTC	30939





DENOMINACION		
1	CUADRO ELECTRICO	7919
2	SOPORTE PILOTOS	8421
3	INTERRUPTOR	2287
4	PILOTO ROJO	1457
5	SOPORTE DISPLAY	8987
6	TERMINAL REMOTO IWK	48505
7	VARIADOR DE VELOCIDAD	7918
8	PILOTO NARANJA	1458
9	CONTACTOR	536
10	CARATULA	6662
11	TEMPORIZADOR SOLENOIDE	3424
12	TEMPORIZADOR	2471
13	DRIVER V/800	7916
14	PASACABLES	2520