

Este manual forma parte del producto. Lea detenidamente este documento para un correcto uso y mantenimiento del equipo. Es importante su conservación para posibles consultas posteriores.

INTRODUCCIÓN

ADVERTENCIAS

Este aparato está destinado a ser utilizado en aplicaciones domésticas y similares tales como áreas de cocina de personal en tiendas, oficinas y otros entornos laborales, alojamientos rurales y por clientes en hoteles, moteles y otros entornos de tipo residencial, entornos de tipo alojamiento y desayuno y servicios de restauración y aplicaciones no detallistas similares..

La instalación de este aparato debe ser realizada por el Servicio de Asistencia Técnica.

La clavija de toma de corriente debe quedar en un sitio accesible.

Cuando se posiciona el aparato, se debe asegurar que el cable de alimentación no esté atrapado o dañado.

No colocar bases de enchufe portátiles múltiples ni fuentes de alimentación portátiles en la parte posterior del aparato.

Desconectar SIEMPRE la máquina de la red eléctrica ANTES de proceder a cualquier operación de limpieza o manutención.

Cualquier modificación que fuese necesaria en la instalación eléctrica para la perfecta conexión de la máquina deberá ser efectuada exclusivamente por personal profesionalmente cualificado y habilitado.

Cualquier utilización del producto de cubitos que no sea el de producir hielo, utilizando agua potable, es considerado inadecuado.

Modificar o tratar de modificar este aparato, además de anular cualquier forma de garantía, es extremadamente peligroso.

Este aparato no está destinado para ser utilizado por personas (incluidos niños) cuyas capacidades físicas, sensoriales o mentales estén reducidas, o carezcan de experiencia o conocimiento, salvo si han tenido supervisión o instrucciones relativas al uso del aparato por una persona responsable de su seguridad. Los niños deberían ser supervisados para asegurar que no juegan con el aparato.

No debe ser utilizado al aire libre ni expuesto a la lluvia.

Conectar sólo a la red de agua potable. Ver apartado 3 de este manual.

La máquina se debe conectar mediante el cable de alimentación suministrado con la misma. No está prevista para ser conectada a una canalización fija.

El aparato usa refrigerante inflamable (propano), almacenado en el sistema frigorífico de la unidad.

Por este motivo, deben ser consideradas las siguientes advertencias:

- Mantener sin obstaculizar las aperturas destinadas a ventilación de la envolvente del aparato o del mueble de encastramiento.
- No utilizar dispositivos mecánicos u otros medios para acelerar la descongelación, únicamente los recomendados por el fabricante.
- No dañar el circuito frigorífico.
- No utilizar dispositivos eléctricos en el interior de los compartimentos de alimento, a menos que éstos sean los recomendados por el fabricante.
- No deben almacenarse sustancias explosivas, como aerosoles con propelente inflamable, en este aparato.

En caso de fuga del refrigerante:

- No generar llama en los alrededores del aparato.
- No encender/apagar interruptores o conectar/desconectar enchufes en la zona del aparato.
- No usar una llama directa.
- Ventilar inmediatamente la zona del aparato abriendo puertas y ventanas.
- Llamar a un servicio técnico autorizado.

ESTE APARATO DEBE CONECTARSE OBLIGATORIAMENTE A TIERRA

Para evitar posibles descargas sobre personas o daños al equipo, se debe conectar el fabricante a tierra según las normativas y legislación locales y/o nacionales en cada caso.

EL FABRICANTE NO SERÁ CONSIDERADO RESPONSABLE ANTE DAÑOS CAUSADOS POR LA FALTA DE PUESTA A TIERRA DE LA INSTALACIÓN.

VER APARTADO 4 DE ESTE MANUAL

Para garantizar la eficiencia de esta máquina y su correcto funcionamiento, es imprescindible ceñirse a las indicaciones del fabricante, **SOBRE TODO EN LO QUE CONCIERNE A LAS OPERACIONES DE MANTENIMIENTO Y LIMPIEZA**, que en la mayor parte de los casos deberá efectuarlas personal cualificado.

ATENCIÓN:

No tratar de repararlo por uno mismo. La intervención de personas no cualificadas, además de ser peligrosa, puede causar graves desperfectos. En caso de avería, contactar con el distribuidor que se lo ha vendido. Le recomendamos exigir siempre repuestos originales.

Realizar la descarga y recuperación de los materiales o residuos en base a las disposiciones nacionales vigentes en la materia.

RECEPCIÓN DE LA MÁQUINA

Inspeccionar exteriormente el embalaje Si se ve roto o dañado, RECLAMAR AL TRANSPORTISTA. Para concretar si tiene daños la máquina, DESEMBALARLA EN PRESENCIA DEL TRANSPORTISTA y dejar constancia den el documento de recepción, o en escrito aparte, los daños que pueda tener la máquina. Desde el día 1 de mayo 1998 cumple las normativas europeas sobre la gestión de Envases y Residuos de Envases.

Hacer constar siempre el número de la máquina y el modelo. Este número está impreso en tres sitios:

1. Embalaje

Exteriormente lleva una etiqueta con el número de fabricación

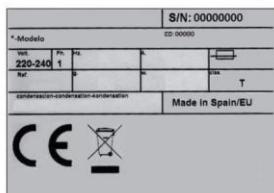


2. Exterior del Aparato

En la parte trasera, en una etiqueta igual a la anterior

3. Placa de características

En la parte trasera de la máquina.



Verificar que en el interior de la máquina se encuentra completo el KIT de instalación,
Compuesto por:

-Pala de hielo, acometida 3/4 gas, manguera de desagüe 22mm. 1 filtro y manual.

ATENCIÓN: TODOS LOS ELEMENTOS DEL EMBALAJE (BOLSAS DE PLÁSTICO, CAJAS DE CARTÓN Y PALETS DE MADERA), NO DEBEN SER DEJADOS AL ALCANCE DE LOS NIÑOS POR SER UNA POTENCIAL FUENTE DE PELIGRO.

INSTALACIÓN

1.CONDICIONES DEL LOCAL DE EMPLAZAMIENTO

ESTE FABRICADOR **NO** ESTA DISEÑADO PARA FUNCIONAR EN EL EXTERIOR.

Una instalación incorrecta del equipo puede provocar daños en personas, animales o cosas, de los que no se responsabilizará al fabricante.

ATENCIÓN: Las máquinas están previstas para funcionar con temperatura ambiente entre 10°C (50°F) y 43°C (109.40°F), y con temperaturas de entrada de agua comprendidas entre 5°C (41°F) y 35°C (95°F).

Por debajo de las temperaturas mínimas puede haber dificultades en el despegue de los cubitos. Por arriba de las máximas la vida del compresor se acorta y la producción disminuye considerablemente.

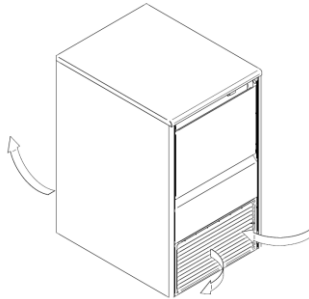
El flujo de aire en las máquinas condensadas por aire entra por la rejilla frontal, entrada por el lado derecho y salida por el lado izquierdo delantero. Además, tiene una salida de aire trasera. No colocar nada en la rejilla delantera.

La unidad permite trabajar encastrada, con una reducción de la producción.

Si la toma de aire delantera es insuficiente, la salida queda obstruida total o parcialmente, o si por su colocación va a recibir aire caliente de otro aparato, aconsejamos encarecidamente, en caso de no poder cambiar el emplazamiento de la máquina. **INSTALAR UNA CONDENSADA POR AGUA. ES IMPORTANTE QUE LA TUBERÍA DE ACOMETIDA DEL**

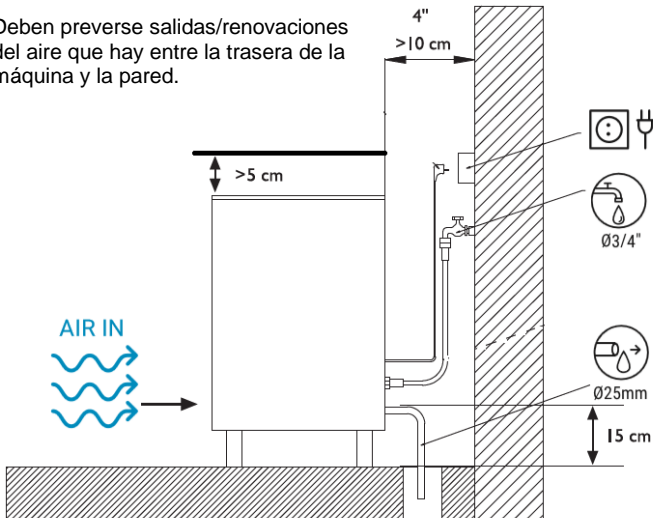
AGUA NO PASE POR O CERCA DE FOCOS DE CALOR PAR NO PERDER PRODUCCIÓN DE HIELO.0

Las máquinas expulsan aire caliente por las rejillas que tiene que salir al ambiente y no acumularse. Esto es particularmente importante en el aire expulsado por la parte trasera de las máquinas: debe dejarse un espacio hasta la pared de mínimo 10cm, permitiendo que el aire fluya por detrás y con salida para que haya una renovación del mismo, evitando la formación de bolsas de aire caliente en esa zona que podría reducir la producción de hielo de la máquina e incluso activar su protección contra excesiva temperatura y deteniéndola.



ROSCAR LAS PATAS A LA BASE DE LA MÁQUINA EN LOS ALOJAMIENTOS DISPUESTOS PARA TAL FIN Y REGULAR SU ALTURA DE MODO QUE EL EQUIPO QUEDE PERFECTAMENTE NIVELADO

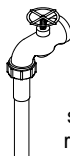
Deben preverse salidas/renovaciones del aire que hay entre la trasera de la máquina y la pared.





1. AGUA Y DESAGÜES

La calidad del agua influye notablemente en la calidad, dureza y sabor del hielo y, en las condensadas por agua, en la vida del condensador.



2. CONEXIÓN A LA RED DE AGUA

Utilizar la acometida flexible (largo 1,3m.) con las dos juntas filtros suministrados con la máquina. Disponer los dispositivos necesarios según regulaciones o normativa vigente para evitar retorno de agua a la red.

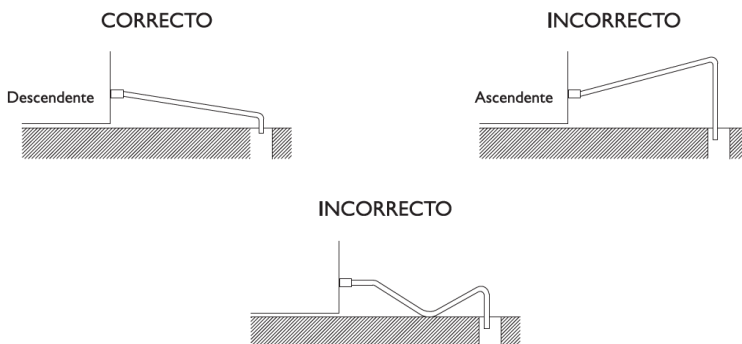
La presión debe estar comprendida entre 0,1 MPa y 0,6 MPa (1 a 6 BAR).

Si las presiones sobrepasan estos valores; instalar los elementos correctores necesarios.

3. CONEXIÓN AL DESAGÜE

El desagüe debe encontrarse más bajo que la máquina, como mínimo 150 mm.

El tubo de desagüe conviene que tenga un diámetro interior de 30 mm. y con una pendiente mínima de 3cm. por metro. (Véase la figura).



4. CONEXIÓN ELÉCTRICA

PARA ESTE APARATO DEBE CONECTARSE OBLIGATORIAMENTE A TIERRA
Para evitar posibles descargas sobre personas o daños al equipo, se debe conectar el fabricante a tierra según las normativas y legislación locales y/o nacionales en cada caso. **EL FABRICANTE NO SERÁ CONSIDERADO RESPONSABLE ANTE DAÑOS CAUSADOS POR LA FALTA DE PUESTA A TIERRA DE LA INSTALACIÓN**

Advertencias:

- El posicionamiento del aparato debe asegurar que la acometida eléctrica no sea dañada o estrangulada.
- No instalar tomas de corriente múltiples portátiles u otras fuentes de alimentación portátiles en la parte posterior del aparato.

La máquina se suministra con un cable de 1,5m. de longitud. Si el cable de alimentación está dañado, debe ser sustituido por un cable o conjunto especial a suministrar por el fabricante o el servicio postventa. Dicha sustitución debe ser realizada por el servicio técnico cualificado.

Se deberá colocar la máquina de tal manera que se deje espacio mínimo entre la parte posterior y la pared para permitir la accesibilidad a la clavija del cable de manera cómoda y sin riesgos.

Prevenir la oportuna base de enchufe.

Es conveniente la instalación de un interruptor y de los elementos de seguridad eléctrica adecuados, según la normativa local y/o nacional en cada caso.

El voltaje y la intensidad están marcadas en la placa de características y en las hojas técnicas de este manual. Las variaciones en el voltaje superiores al 10% del indicado en la placa pueden ocasionar averías o impedir que la máquina arranque.

PUESTA EN MARCHA

1. Comprobación previa

- a) ¿Está la máquina nivelada?
- b) ¿Es el voltaje y la frecuencia igual al de la placa?
- c) ¿Están los desagües conectados y funcionan?
- d) **Si es condensada por aire: ¿La circulación de éste y la temperatura del local son las adecuadas?

	AMBIENTE	AGUA
MÁXIMA	43°C / 109°F	35°C / 95°F
MÍNIMA	10°C / 50°F	5°C / 41°F

- e)** ¿La presión de agua es la adecuada?

MÁXIMA	0,6 MPa (6 Bar)
MÍNIMA	0,1 MPa (1 Bar)

NOTA: Si la presión de entrada de agua es superior a 0,6 MPa (6 Bar), instalar un reductor de presión.

2. Puesta en marcha

Una vez seguidas las instrucciones de instalación (ventilación, condiciones del local, temperaturas, calidad del agua, etc.) proceder como sigue:

- 1) Conectar a red de agua potable. Abrir la llave de paso de agua. Comprobar que no hay fugas.
- 2) Abrir la puerta y retirar los elementos de protección que se encuentran encajados en la cortina.
- 3) Conectar la máquina a la red eléctrica.
- 4) Pulsar el interruptor de encendido instalado en la parte frontal de la máquina.
- 5) Comprobar que no hay ningún elemento que roce o vibre.
- 6) Comprobar que la cortina se mueve libremente.
- 7) La máquina dispone de un temporizado para el arranque, permitiendo la recarga de agua para el ciclo de producción.
- 8) Comprobar que los inyectores envían el agua al evaporador en la dirección correcta (abánicos uniformes).
- 9) Comprobar los cubitos después de dos ciclos, deben de ser homogéneos. Si no salen correctamente, o la unidad no hace hielo, contactar con un servicio técnico autorizado.
- 10) La unidad produce hielo hasta que para por llenado de la cuba, con un sensor de paro. Cuando se retira el hielo de la cuba, la unidad volverá a producir hielo.

ATENCIÓN:

INSTRUIR AL USUARIO SOBRE EL MANTENIMIENTO, HACIÉNDOLE SABER QUE LAS OPERACIONES DE MANTENIMIENTO Y LIMPIEZA Y LAS AVERÍAS PRODUCIDAS POR SU OMISIÓN: NO ESTÁN INCLUIDAS EN LA GARANTÍA

INSTRUCCIONES Y PROCEDIMIENTOS DE MANTENIMIENTO Y LIMPIEZA

ATENCIÓN: Las operaciones de mantenimiento y limpieza, y las averías producidas por su omisión: No están incluidas en la garantía.

Solamente si se efectúa un buen mantenimiento, la máquina seguirá produciendo buena calidad de hielo y estará exenta de averías.

Los intervalos de mantenimiento y limpieza dependen de las condiciones del local de emplazamiento de la calidad del agua.

ATENCIÓN: Como mínimo una revisión y limpieza deberá hacerse cada seis meses.

En lugares muy polvorientos, la limpieza del condensador puede ser necesaria efectuarla cada mes.

PROCEDIMIENTOS DE MANTENIMIENTO Y LIMPIEZA

****ATENCIÓN:** Para todas las operaciones de limpieza y mantenimiento: desconectar la máquina de la corriente eléctrica.

1. Condensador de agua

- 1) Desconectar la máquina.
- 2) Desconectar la entrada de agua o cerrar el grifo.
- 3) Desconectar la entrada y salida de agua del condensador.
- 4) Preparar una solución al 50% de ácido fosfórico y agua destilada o desmineralizada.
- 5) Hacerla circular por el condensador. (La mezcla es más efectiva caliente, entre 35°C(95°F) y 40°C (104°F))

NO UTILIZAR ÁCIDO CLORHÍDRICO

2. Condensador de aire

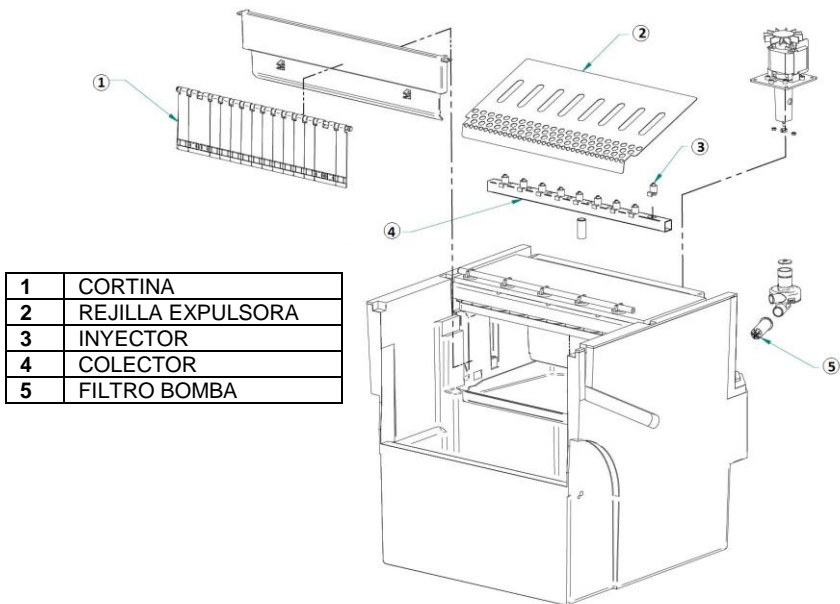
- 1) Desconectar la máquina
- 3) Limpiar la zona aleteado con ayuda de un aspirador provisto de cepillo, brocha no metálica o aire a baja presión.

4. Limpieza cuba stock y exterior.

- 1) Desconectar la máquina, cerrar el agua y vaciar el stock de cubitos.
- 2) Utilizar una bayeta de cocina con abundante agua y jabón

5. Limpieza colector e inyectores

- 1) Quitar la cortina. (Aprovechar para limpiarla con Calklin o algún producto no agresivo, aclarar, limpiar con lejía y aclarar bajo el grifo).
- 2) Quitar la rejilla de caída de hielo. (Limpiarla igual que la cortina).
- 3) TIRAR HACÍA ARRIBA DEL COLECTOR (ESTÁ MONTADO A PRESIÓN)
- 4) Desmontar los inyectores y las tapas del colector, limpiarlos.
- 5) Desmontar y limpiar el filtro principal de aspiración de la bomba. (ESTA MONTADO A PRESIÓN)
- 6) Montar filtro, inyectores y colector.



1	CORTINA
2	REJILLA EXPULSORA
3	INYECTOR
4	COLECTOR
5	FILTRO BOMBA

ATENCIÓN: ES MUY IMPORANTE, AL VOLVER A PONER EL COLECTOR QUE LOS INYECTORES ESTEN COMPLETAMENTE PERPENDICULARES AL MISMO. SI QUEDAN TORCIDOS LOS CUBITOS DE LOS EXTREMOS PUEEN QUEDARSE SIN AGUA.



6. Limpieza de filtros de entrada

Suelen obstruirse los primeros días de estar la máquina en marcha, **SOBRE TODO CON LAS INSTALACIONES DE FONTANERÍA NUEVAS.** Soltar la manguera y limpiarlos bajo el grifo del agua.

7. Control de fugas de agua

Siempre que se intervenga en la máquina revisar todas las conexiones de agua, estado de las abrazaderas y mangueras con el fin de no dejar fugas y prevenir roturas e inundaciones.

CALIDAD EL AGUA Y GARANTÍA

En zonas con una dureza del agua fuera del rango de 15°F a 40°F, serán necesarios filtros o sistemas de descalcificación para proteger la máquina de hielo. La garantía del fabricante no se aplicará si las mencionadas medidas de protección no han sido instaladas cuando son necesarias.