

**DIESES HANDBUCH IST TEIL DES PRODUKTS. LESEN SICH
DIESES DOKUMENT ZUR KORREKTEN VERWENDUNG UND
WARTUNG DES GERÄTS SORGFÄLTIG DURCH.
ES IST WICHTIG, ES ZUM SPÄTEREN NACHLESEN GUT
AUFZUBEWAHREN.**

HINWEISE

Das Gerät darf nur im Haushalt und ähnlichen Bereichen verwendet werden, wie z. B. in Teeküchen in Geschäften, Büros und sonstigen Arbeitsumgebungen, ländlichen Ferienunterkünften sowie durch Kunden in Hotels, Motels und sonstigen Wohneinrichtungen, Bed & Breakfast-Umgebungen, Gastronomiegewerbe und ähnlichen nicht dem Einzelhandel zuzurechnenden Anwendungen.

Die Stromsteckdose muss sich an einer zugänglichen Stelle befinden.

Bei der Aufstellung des Geräts ist sicherzustellen, dass das Netzkabel nicht eingeklemmt wird bzw. keine Beschädigungen aufweist.

Es dürfen keine tragbaren Mehrfachsteckdosen oder Netzteile an der Rückseite des Gerätes verwendet werden.

Die Maschine **IMMER** erst vom Strom nehmen, **BEVOR** Reinigungs- oder Wartungsarbeiten vorgenommen werden.

Jede an der für der perfekten Anschluss an die Maschine erforderliche Veränderung an der Elektroinstallation darf ausschließlich von qualifiziertem Fachpersonal vorgenommen werden.

Jede andere Verwendung der Eiswürfelmaschine als die Herstellung von Eis mit Trinkwasser wird als nicht geeignet betrachtet.

Veränderungen an dieser Maschine oder Versuche, Veränderungen vorzunehmen, zieht nicht nur das Erlöschen der Garantie nach sich, sondern ist auch äußerst gefährlich.

Die Maschine darf ohne Aufsicht nicht von kleinen Kindern oder Personen mit Bewegungsbehinderung verwendet werden.

Dieses Gerät ist nicht für die Verwendung durch Personen (inklusive Kinder) mit beschränkten physischen, sensorischen oder geistigen Fähigkeiten - oder Personen ohne ausreichende Erfahrung oder mit geringen Kenntnissen - gedacht, es sei denn, sie wurden durch eine für ihre Sicherheit verantwortliche Person bei der Benutzung des Gerätes beaufsichtigt oder über diese belehrt. Kinder müssen beaufsichtigt werden, um sicherzustellen, dass sie nicht mit dem Gerät spielen.

Sie darf nicht im Freien verwendet noch Regen ausgesetzt werden.

Anschluss an das Trinkwassernetz. Siehe abschnitt 3 dieser gebrauchsanweisung

Die Maschine muss mit dem mitgelieferten Netzkabel angeschlossen werden. Dieses ist nicht für den Anschluss an ein festes Leitungsnetz gedacht. Das Gerät verwendet brennbares Kühlmittel (Propan), das im

Kühlsystem der Einheit gespeichert wird.

Aus diesem Grund müssen folgende Warnungen beachtet werden:

- Achten Sie darauf, dass die Lüftungsöffnungen der Geräteabdeckung oder des Einbauschranks freigehalten werden.
- Es dürfen weder mechanische noch andere Mittel verwendet werden, um das Abtauen zu beschleunigen, es sei denn, sie wurden vom Hersteller empfohlen.
- Der Kühlkreislauf darf nicht beschädigt werden.
- Außer den vom Hersteller empfohlenen dürfen keine elektrischen Vorrichtungen im Inneren der Nahrungsmittelbehälter verwendet werden.
- Im Inneren des Gerätes dürfen keine hochentzündlichen Stoffe wie Aerosole mit entzündlichem Treibgas gelagert werden.

Falls ein Kühlmittelleck auftritt:

- Keine Flamme in der Umgebung des Geräts erzeugen.
- Keine Schalter in der Umgebung des Geräts ein-/ausschalten oder Stecker ein-/ausstecken.
- Keine direkte Flamme verwenden.
- Die Umgebung des Geräts sofort lüften, indem Sie Türen und Fenster öffnen.
- Benachrichtigen Sie einen autorisierten Kundendienst.

**DIESES GERÄT MUSS MIT DER ERDE VERBUNDEN SEIN.
Um mögliche Entladungen von Personen oder Schäden am
Gerät zu vermeiden, muss der Hersteller gemäß den jeweils
geltenden lokalen und/oder nationalen Vorschriften und
Gesetzen geerdet werden.
DER HERSTELLER HAFTET NICHT FÜR SCHÄDEN, DIE DURCH
UNTERLASSENE ERDUNG DER INSTALLATION ENTSTEHEN.
SIEHE ABSCHNITT 4 DIESER GEBRAUCHSANWEISUNG**

Es ist für die Garantie der Effizienz der Maschine und deren richtigen Betrieb unerlässlich, sich auf die Angaben des Herstellers zu beschränken, VOR ALLEM, WAS DIE WARTUNGS- UND REINIGUNGSARBEITEN BETRIFFT, die in den meisten Fällen von qualifizierten Personal durchgeführt werden muss.

ACHTUNG:

Nicht versuchen, die Maschine selbst zu reparieren. Der Eingriff nicht qualifizierten Personals ist nicht nur gefährlich, sondern kann auch schwere Schäden verursachen. Nehmen Sie im Fall eines Maschinenschadens Kontakt mit dem Händler auf, von dem Sie sie erworben haben. Wir empfehlen Ihnen, immer Original-Ersatzteile zu verlangen.

Die Entladung und Wiederverwertung von Stoffen oder Resten muss auf der Grundlage entsprechender geltender nationaler Vorschriften erfolgen.

ERHALT DER MASCHINE

Die Verpackung von außen in Augenschein nehmen. Ist sie kaputt oder beschädigt, BEIM TRANSPORTUNTERNEHMEN REKLAMIEREN.

PACKEN SIE DIE MASCHINE IM BEISEIN DES TRANSPORTEURS AUS und stellen Sie fest, ob die Maschine beschädigt ist. Halten Sie dann im Empfangsdokument oder einem Extraschreiben die eventuell an der Maschine aufgetretenen Schäden fest. Erfüllt seit dem 1. Mai 1998 die europäischen Normen zur Verpackungswirtschaft und Verpackungsresten ein und bringt auf den Verpackungen das Kennzeichen „Grüner Punkt“ an.

Immer die Maschinen- und Modellnummer angeben. Diese Nummer auf an drei Stellen aufgedruckt:

Verpackung

Auf dieser befindet sich außen ein Etikett mit der Herstellungsnummer (1).

Außenseite der Maschine

Auf der Rückseite auf einem Etikett wie dem vorherigen (1).

Leistungsschild

Auf der Rückseite der Maschine.

Überprüfen Sie, ob sich innen in der Maschine das vollständige Installations-KIT befinden, das aus folgenden Elementen besteht: Eisschaufel, ¼ Gasanschluss, Abwasserschlauch 22 mm., zwei Filter und Handbuch

ACHTUNG: ALLE VERPACKUNGSMATERIALIEN (Plastikteile, Kartons und Holzpaletten) DÜRFEN NICHT IN REICHWEITE VON KINDERN AUFBEWAHRT WERDEN, DA SIE EINE MÖGLICHE GEFAHRENQUELLE DARSTELLEN.

AUFSTELLUNG

BEDINGUNGEN FÜR DEN AUFSTELLUNGSORT

DIESER EISBEREITER IST NICHT FÜR DEN BETRIEB IM FREIEN AUSGELEGT.

Falscher Einbau der Maschine kann zu Schäden bei Personen, Tieren oder Gegenständen, für die der Hersteller keine Haftung übernimmt, führen.

ACHTUNG:

Die Maschinen können bei einer Umgebungstemperatur zwischen 10°C (50°F) und 43°C (109.40°F) und mit einer Wassereintrittstemperatur zwischen 5°C (41°F) und 35°C (95°F) betrieben werden.

Bei Temperaturen unter den Minimaltemperaturen kann es zu Schwierigkeiten beim Herstellen der Eiswürfel kommen. Oberhalb der Maximaltemperaturen nimmt die Lebensdauer des Kompressors ab, und die Herstellung verringert sich beträchtlich.

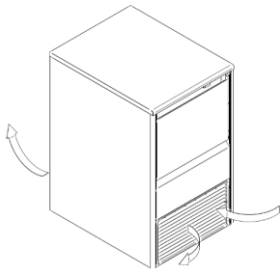
Die Luft in den Luftkondensationsmaschinen wird durch das Frontgitter angesaugt, Einlass auf der rechten Seite und Auslass vorne auf der linken Seite. Es gibt auch einen Luftauslass an der Rückseite. Das vordere Gitter darf nicht verdeckt werden.

Die Einheit kann eingebaut betrieben werden, aber die Produktion wird dadurch verringert. Wenn der vordere Lufteinlass nicht ausreicht, wird der Auslass vollständig oder teilweise blockiert, oder wenn er aufgrund seiner Lage warme Luft von einer anderen Maschine erhält, empfehlen wir ausdrücklich, EINEN WASSERKONDENSATOR ZU INSTALLIEREN, wenn sich der Standort der Maschine nicht verändern lässt.

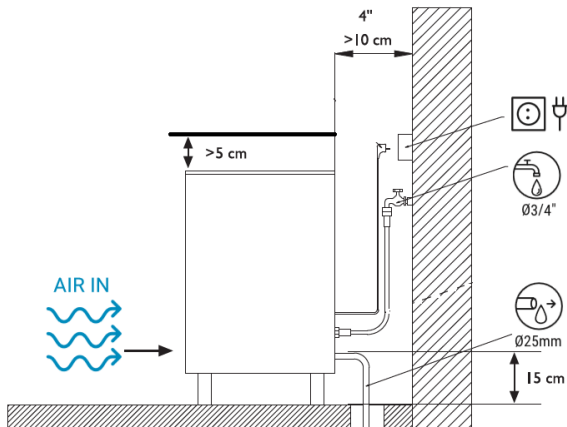
ES IST WICHTIG, DASS DIE LEITUNG DES WASSERANSCHLUSSES NICHT AN ODER NAHE AN WÄRMEQUELLEN VORBEIFÜHRT, UM DIE EISHERSTELLUNG NICHT ZU BEEINTRÄCHTIGEN.

Die Geräte blasen die Luft durch die Öffnungsschlitze in den Raum und verhindern so einen Luftstau. Dies ist insbesondere wichtig, wenn die Luft an der Geräterückseite ausgeblasen wird:

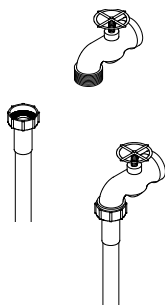
wandseitig ist eine Mindestabstand von 10 cm einzuhalten, um die erforderliche Luftzirkulation und Ablufführung für den Luftaustausch sicherzustellen, da hierdurch heiße Luftsäcke in diesem Bereich verhindert werden, die die Eisbereitung des Geräts beeinträchtigen und eventuell die Übertemperatur-Sicherung und den Gerätstillstand auslösen könnten



DIE FÜßE AN DER MASCHINENBASIS AN DEN DAFÜR VORGESEHENEN STELLEN ANSCHRAUBEN UND DIE HÖHE SO ANPASSEN, DASS DIE MASCHINE GANZ EBEN STEHT.



Zwischen der Geräterückwand und der Wand des Aufstellungsortes ist eine entsprechende Ablufführung/Luftzirkulation sicherzustellen.



Wasser und Abwasser

Die Wasserqualität beeinflusst merklich das Aussehen, die Härte und den Geschmack des Eises und das Kondenswasser die Lebensdauer des Kondensators.

Anschluss an das Wassernetz

Verwenden Sie den flexiblen Wasseranschluss (1,3 m lang) mit den beiden Filterverbindungen, die mit der Maschine mitgeliefert wurden. Stellen Sie das Vorhandensein sämtlicher nach den gesetzlichen Vorschriften und Normen erforderlichen Einrichtungen zur Vermeidung des Wasserrücklaufs in das Versorgungssystem sicher.

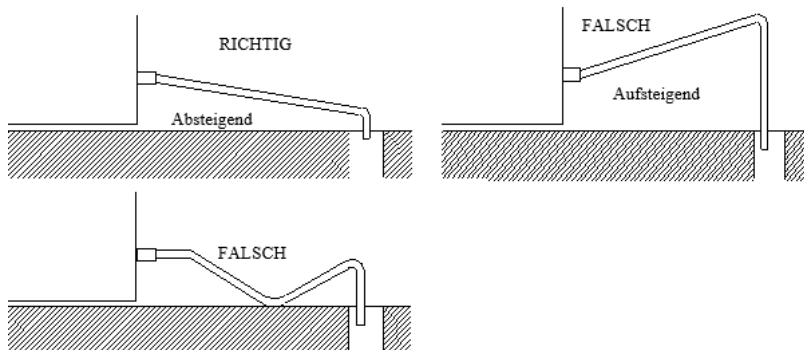
Der Druck muss zwischen 0,1 MPa und 0,6 MPa (1-6 BAR) liegen.

Wenn der Druck diese Werte überschreitet, müssen die erforderlichen Korrektur Elemente installiert werden.

Anschluss an den Wasserablauf

Der Wasserablauf muss niedriger als die Maschine liegen, mindestens 150 mm.

Das Abflussrohr muss einen inneren Durchmesser von 30 mm mit einer Mindestneigung von 3 cm pro Meter haben (siehe Abbildung).



DIESES GERÄT MUSS UNBEDINGT GEERDET WERDEN
 Zur Vermeidung möglicher Entladungen an Personen oder Schäden an der Maschine muss die Eismaschine gemäß lokaler und/oder nationaler Vorschriften und Gesetze auf jeden Fall geerdet werden.
DER HERSTELLER HAFTET NICHT FÜR DURCH FEHLENDE ERDUNG DER MASCHINE ENTSTANDENE SCHÄDEN

Elektroanschluss:

Warnungen:

- Das Gerät muss so aufgestellt werden, dass der elektrische Anschluss auf keinen Fall beschädigt oder eingequetscht wird.
- Keine beweglichen Vielfachstecker oder sonstige transportable Netzgeräte an der Rückseite des Geräts montieren.

Die Maschine wird mit einem 1,5 m langen Kabel ausgeliefert. Wenn das Stromkabel

beschädigt ist, muss es durch ein Kabel oder durch einen vom Hersteller oder dem Kundendienst zu liefernden Satz ersetzt werden. Dieser Austausch muss durch qualifiziertes Fachpersonal vorgenommen werden.

Die Maschine muss so aufgestellt werden, dass noch ein Freiraum zwischen der Rückseite und der Wand bleibt, um einen leichten und risikolosen Zugang zum Kabelstecker zu gewährleisten.

Eine geeignete Steckdose verwenden.

Die Spannung und die Stärke sind auf dem Typenschild und auf den technischen Datenblättern dieses Handbuchs angegeben. Abweichungen um mehr als 10% von der auf dem Typenschild angegebenen Spannung kann zu Schäden führen und den Start der Maschine verhindern.

INBETRIEBNAHME

Vorprüfung

- a) Steht die Maschine eben?
- b) Entsprechen die Spannung und die Frequenz den Angaben auf dem Typenschild?
- c) Sind die Abflüsse angeschlossen, und funktionieren sie?
- d) ****Bei Luftkondensierung:** Sind die Luftkühlung und die Temperatur des Standorts angemessen?

	UMGEBUNG	WASSER
MAXIMAL	43 °C/109°F	35°C/95°F
MINIMAL	10 °C/50°F	5 °C /41°F

****Stimmt der Wasserdruck?**

MINIMAL	0,1 MPa (1 Bar)
MAXIMAL	0.6 MPa (6 Bar)

HINWEIS: Wenn der Wassereinflussdruck 6 Bar übersteigt, installieren Sie einen Druckminderer; **DER DRUCK AM ZULAUFHAHN DARF NIEMALS GEMINDERT WERDEN!**

INBETRIEBNAHME

Nach Durchführung der Aufbauanweisungen (Belüftung, Standortbedingungen, Temperaturen, Wasserqualität, usw.) fahren Sie wie folgt fort:

- 1) An die Trinkwasserversorgung anschließen. Den Regler des Wasserzulaufs öffnen. Überprüfen, ob keine Lecks bestehen.
- 2) Die Tür öffnen und die im Vorhang gelagerten Schutzelemente entnehmen.
- 3) Die Maschine an das Stromnetz anschließen.
- 4) Überprüfen, ob kein Element reibt oder vibriert.
- 5) Überprüfen, ob sich der Vorhang frei bewegt.
- 6) Die Maschine verfügt über eine Zeitverzögerung beim Einschalten und erlaubt damit, Wasser für einen neuen Produktionszyklus nachzufüllen.
- 7) Prüfen Sie die Eiswürfel nach zwei Zyklen, sie müssen regelmäßig geformt sein. Wenn sie nicht korrekt hergestellt werden oder die Einheit kein Eis produziert, dann kontaktieren Sie bitte einen autorisierten Kundendienst.
- 8) Die Einheit produziert Eis bis die Auffangwanne voll ist und sie vom Füllstandsensor angehalten wird. Wenn Eis aus der Auffangwanne entnommen wird, dann produziert die Einheit wieder Eis.

9) Der Monteur stellt Anfahrt, Zeit und Materialien in Rechnung, die für diese Arbeiten aufgewendet wurden.

ACHTUNG:

DEN BENUTZER IN HINBLICK AUF DIE WARTUNG EINWEISEN UND IHM MITTEILEN, DASS **DIE WARTUNGS- UND REINIGUNGSARBEITEN UND DURCH UNTERLASSUNG ENTSTANDENE SCHÄDEN NICHT IN DER GARANTIE INBEGRIFFEN SIND.**

WARTUNGS- UND REINIGUNGSANWEISUNGEN

ACHTUNG: Wartungs- und Reinigungsarbeiten und durch Unterlassung entstandene Schäden sind nicht in der Garantie inbegriffen.

Nur wenn die Wartung ordnungsgemäß durchgeführt wird, stellt die Maschine weiterhin gutes Qualitätseis her und bleibt frei von Schäden.

Die Wartungs- und Reinigungsintervalle hängen von den Standortumgebungen und der Wasserqualität ab.

ACHTUNG: Eine Durchsicht und Reinigung sollte mindestens alle sechs Monate vorgenommen werden. An sehr staubigen Orten muss der Kondensator möglicherweise jeden Monat gereinigt werden.

WARTUNGS- UND REINIGUNGSVERFAHREN

ACHTUNG: Bei Reinigungs- und Wartungsarbeiten: Maschine vom Stromnetz trennen, außer bei der Reinigung des Herstellungsbehälters.

Wasserkondensator

- 1) Die Maschine vom Stromnetz nehmen.
- 2) Den Wasserzulauf trennen oder den Hahn schließen.
- 3) Wasserzu- und -ablauf vom Kondensator trennen.
- 4) Eine 50%ige Lösung aus Phosphorsäure aus destilliertem oder demineralisiertem Wasser vorbereiten.
- 5) Diese im Kondensator umlaufen lassen. (Die Mischung ist warm effektiver - zwischen 35° und 40° C-)

KEINE SALZSÄURE VERWENDEN!

Luftkondensator

- 1) Die Maschine vom Stromnetz nehmen.
- 2) Den Wasserzulauf trennen oder den Hahn schließen.
- 3) Den Gitterbereich mit Hilfe eines mit einer Bürste versehenen Staubsaugers reinigen, keine Metallbürste oder Niederdruckluft verwenden.

Reinigung des Eiswürfelbehälters und des Äußeren

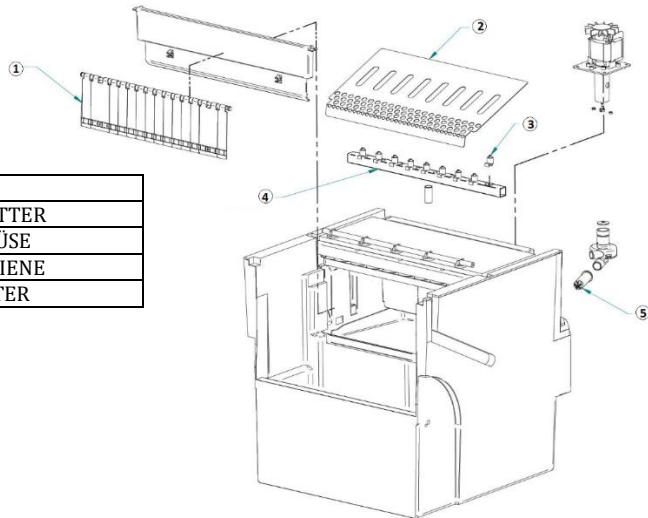
- 1) Maschine vom Strom trennen, das Wasser absperrern und den Eiswürfelbehälter leeren.
- 2) Einen Küchen-Putzlappen mit reichlich Wasser und Seife verwenden.

Aufnehmer und Injektoren

- 1) Den Vorhang abnehmen. (Die Gelegenheit nutzen, um diese mit Phosphorsäure zu reinigen, abspülen, mit Lauge reinigen und unter dem Hahn abspülen.)

- 2) Das Gitter vom Eisausgabefach abnehmen. (Dieses wie den Vorhang reinigen.)
- 3) DEN AUFNEHMER NACH OBEN SCHIEBEN. DIESER STEHT UNTER DRUCK.
- 4) Die Injektoren und Deckel des Aufnehmers abnehmen und reinigen.
- 5) Den Hauptfilterkopf abnehmen und reinigen. (DIESER STEHT UNTER DRUCK)
- 6) Filter, Injektoren und Aufnehmer wieder einbauen.

1	VORHANG
2	AUSWURFGITTER
3	EINSPRITZDÜSE
4	SAMMELSCHIENE
5	PUMPENFILTER



ACHTUNG: BEIM AUSTAUSCH DES KOLLEKTORS IST ES SEHR WICHTIG, DASS DIE EINSPRITZVENTILE VÖLLIG SENKRECHT DAZU STEHEN. WENN SIE SCHIEF SIND, KÖNNEN DIE ENDWÜRFEL KEIN WASSER MEHR ENTHALTEN.

Reinigung der EingangsfILTER

Sie sind während der ersten Tage nach Inbetriebnahme der Maschine leicht verstopft, VOR ALLEM BEI NEUEN ROHRLEITUNGEN.

Den Schlauch lösen und sie unter dem Wasserhahn reinigen.

Wasserverlustprüfung

Bei jedem Einschalten der Maschine die Wasseranschlüsse und den Zustand der Rohrschellen und Schläuche überprüfen, damit keine Lecks übersehen werden und Brüche und Überschwemmungen zuvorgekommen werden kann.

WASSERQUALITÄT UND GEWÄHRLEISTUNG

Bei Wasserhärten außerhalb des Härtebereichs von 15°F bis 40°F ist die Installation von Filtern bzw. Enthärtungssystemen zum Schutz des Eisbereiters erforderlich. Die Gewährleistung des Herstellers erlischt, sofern die genannten Schutzmaßnahmen trotz ihrer Erfordernis nicht installiert wurden.