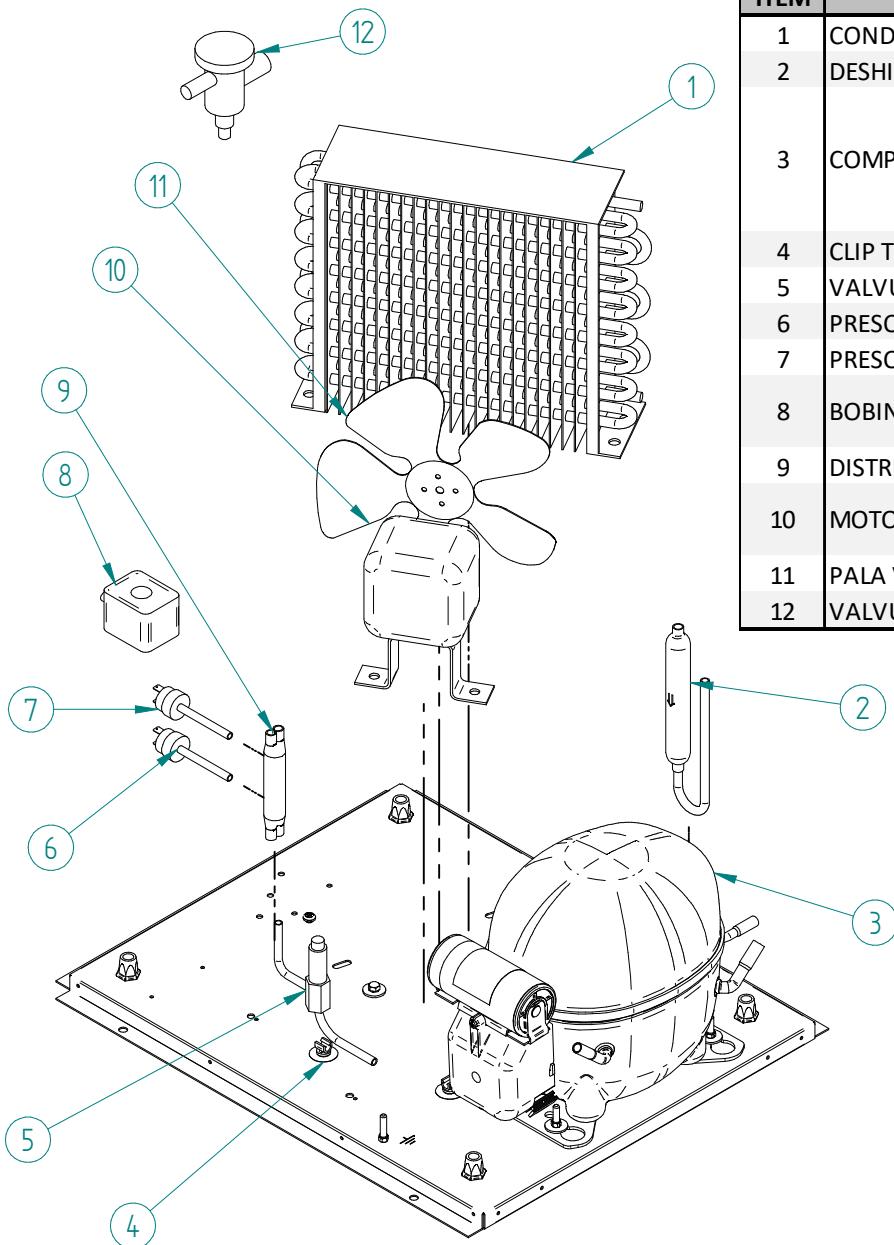


**ITV**  
ICE makers

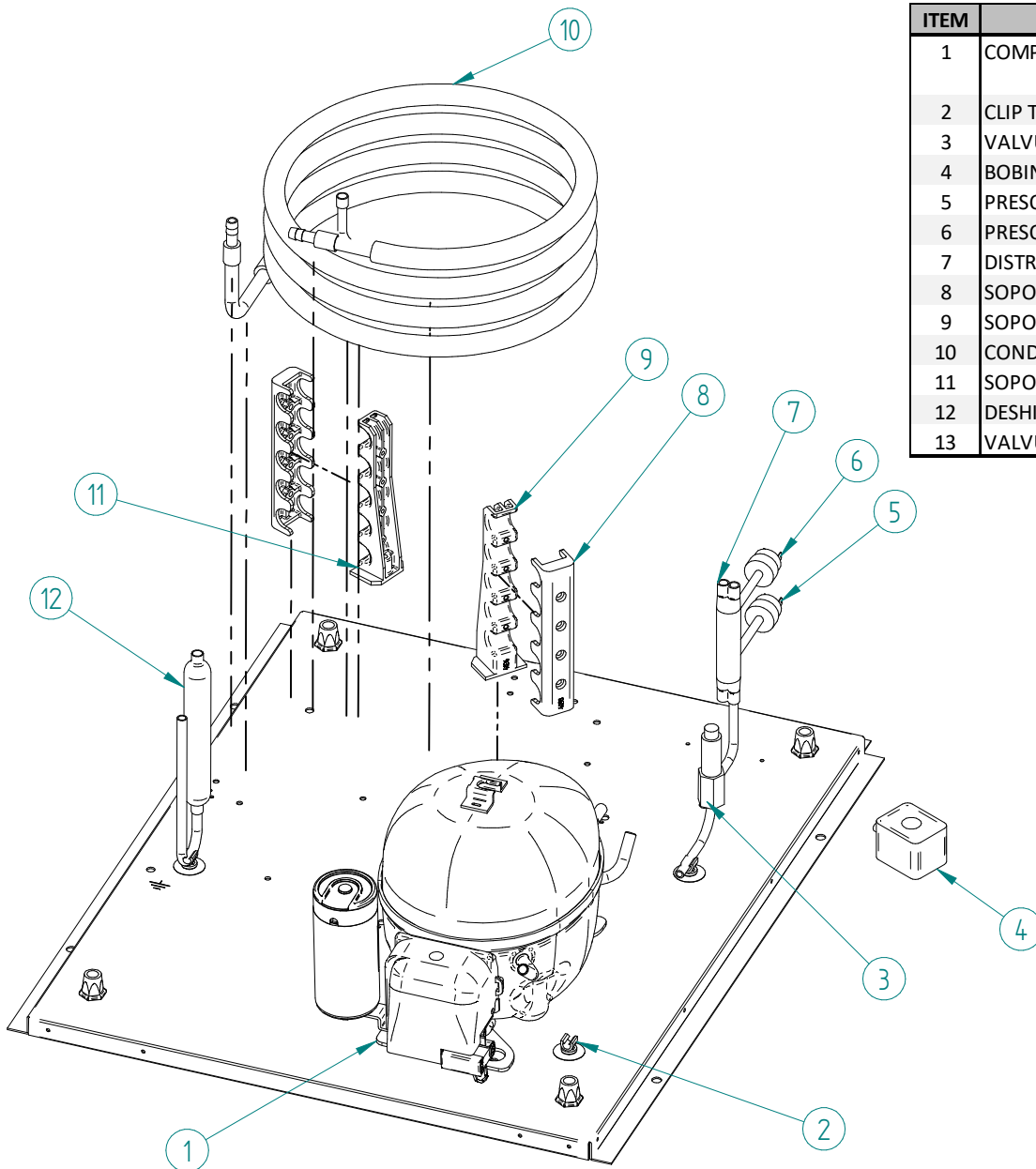


DESPIECE / REPUESTOS  
EXPLODED VIEW / SPARE PARTS  
EXPLOSIONSZEICHNUNG / ERSATZTEILE  
VUE ÉCLATÉÉ / PIÈCES DÉTACHÉES  
ESPLOSO / RICAMBI

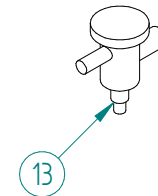


ITEM	DESCRIPCION	30	35	45	60	80	110	150
1	CONDENSADOR	31531	486A	487A	32251	32730	32731	
2	DESHIDRATADOR			7896				
3	COMPRESOR* 30GR & 60GR - 220V/50HZ 40GR - 220V/50HZ 220V/60HZ 115V/60HZ	31302		33303	31306	31307	31310	
			N/A		33305	31306	31458	
		32584	N/A	32727	31454	N/A	N/A	
4	CLIP TUBO			3533				
5	VALVULA GAS CALIENTE		1473			6396	32163	
6	PRESOSTATO SEGURIDAD			31660E				
7	PRESOSTATO CONDENSACION			31160E				
8	BOBINA VALV. GAS CALIENTE	220V/50-60HZ 115V/60HZ		5173 5414			8806 N/A	
9	DISTRIBUIDOR GAS CALIENTE			31444				
10	MOTOR VENTILADOR	220V/50-60HZ	960	28		445	32654	
		115V/60HZ	4889	N/A	4890	N/A		
11	PALA VENTILADOR			4887		4231	4994	
12	VALVULA EXPANSION			N/A			31524	

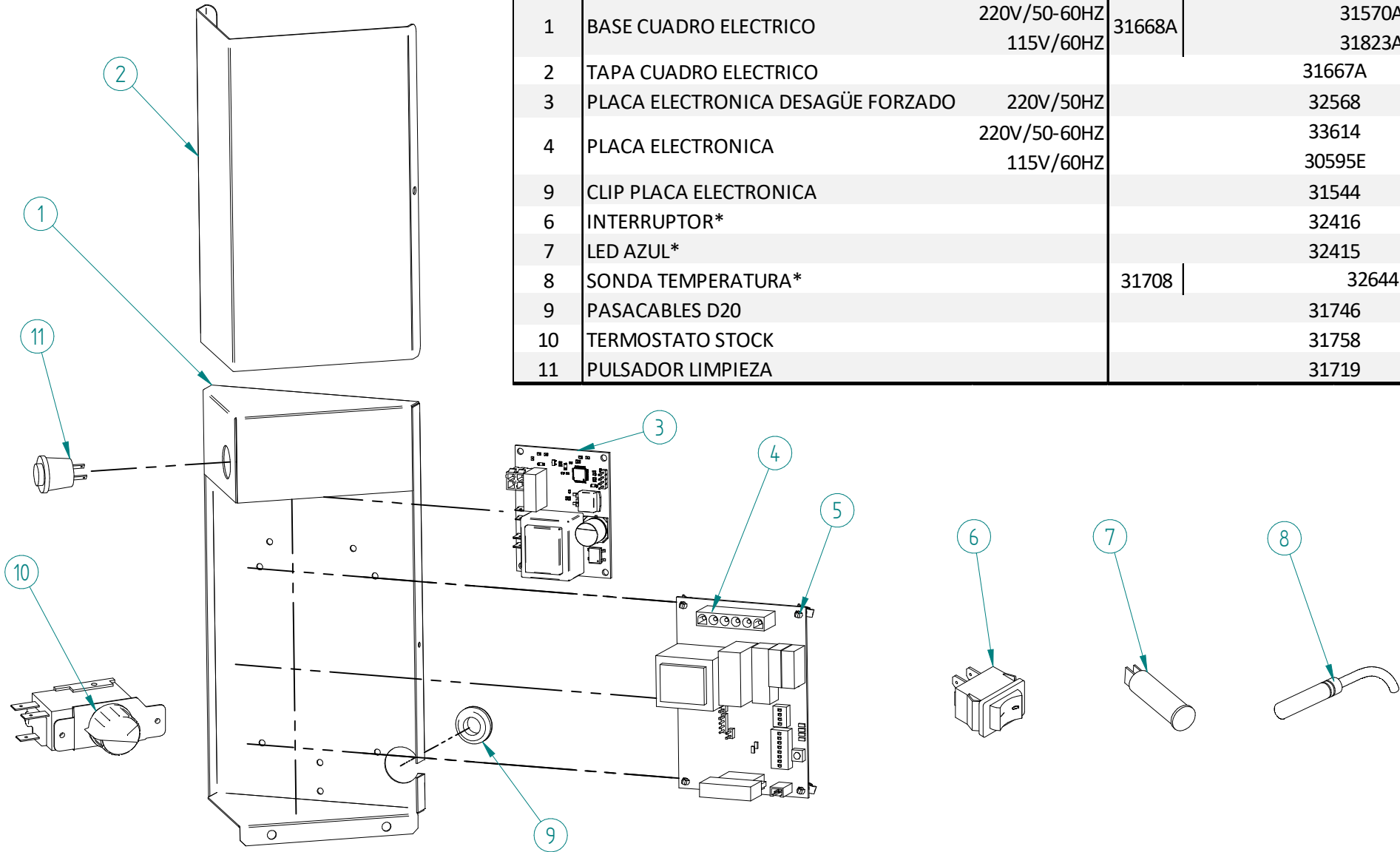
\* PROPORCIONAR NÚMERO DE SERIE



ITEM	DESCRIPCION	30	35	45	60	80	110	150
1	COMPRESOR* 30GR & 60GR - 220V/50HZ 40GR - 220V/50HZ	31302		33303		31306 33305	31307 31306	31310
2	CLIP TUBO			3533				
3	VALVULA GAS CALIENTE			1473			6396	32163
4	BOBINA VALVULA GAS   220V/50HZ			5173				8806
5	PRESOSTATO SEGURIDAD				31660E			
6	PRESOSTATO CONDENSACION				31160E			
7	DISTRIBUIDOR GAS CALIENTE				31444			
8	SOPORTE CONDENSADOR EXTERIOR				4038			N/A
9	SOPORTE CONDENSADOR ALTO				4036			N/A
10	CONDENSADOR AGUA	32170	5242		33035	5244	5246	33671
11	SOPORTE CONDENSADOR BAJO				4037			N/A
12	DESHIDRATADOR				7896			
13	VALVULA EXPANSION			N/A				31524

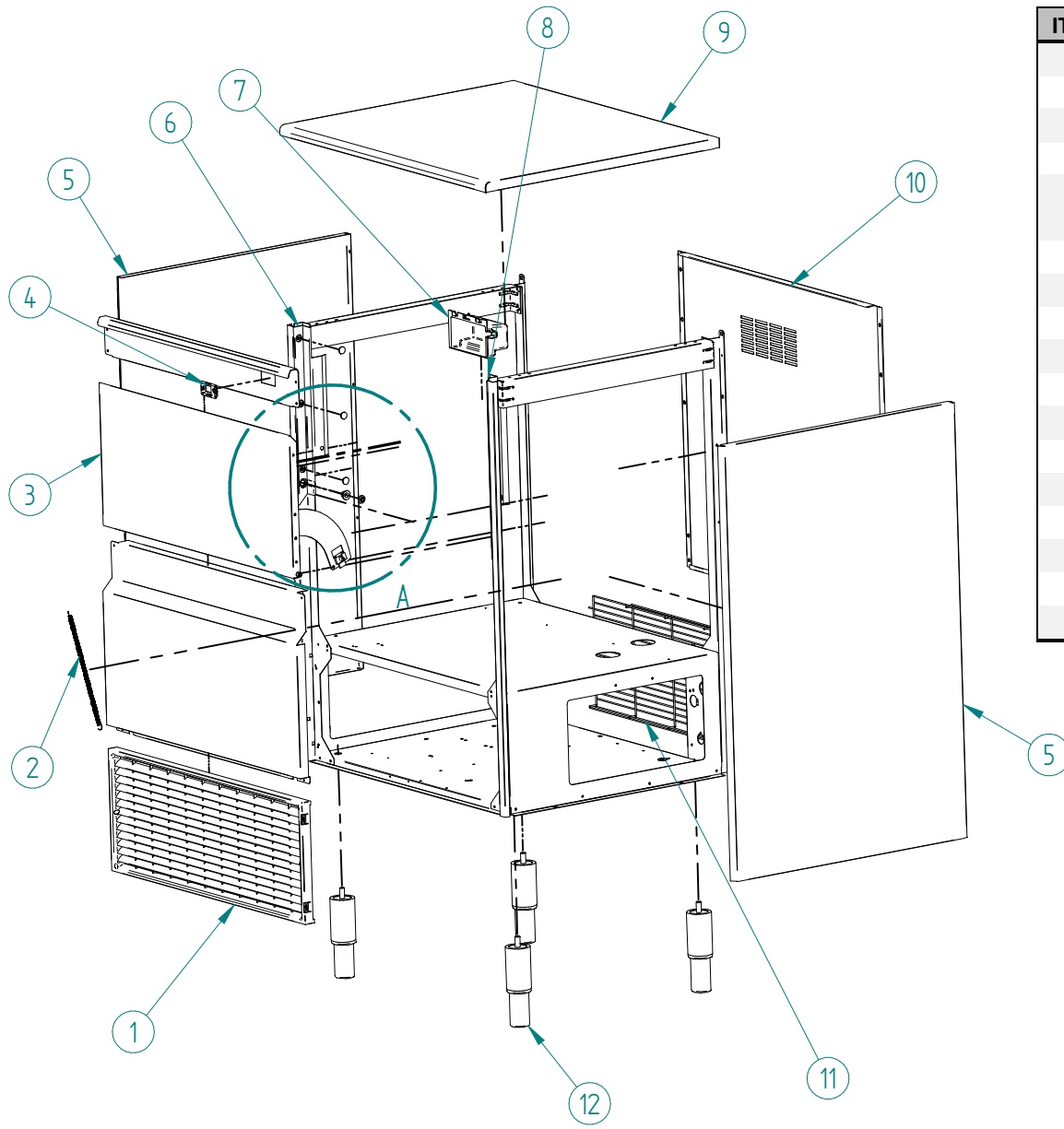


\* PROPORCIONAR NÚMERO DE SERIE

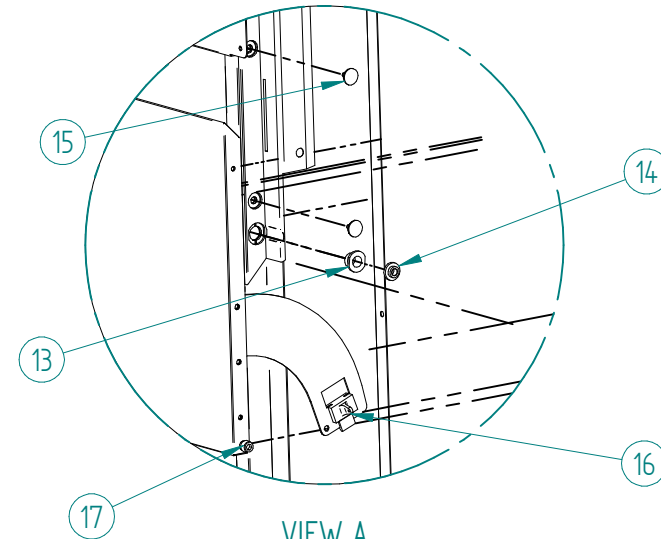


ITEM	DESCRIPCION	30	35-45	60	80	110	150
1	BASE CUADRO ELECTRICO 220V/50-60HZ 115V/60HZ	31668A			31570A 31823A		
2	TAPA CUADRO ELECTRICO				31667A		
3	PLACA ELECTRONICA DESAGÜE FORZADO 220V/50HZ				32568		
4	PLACA ELECTRONICA 220V/50-60HZ 115V/60HZ				33614 30595E		
9	CLIP PLACA ELECTRONICA				31544		
6	INTERRUPTOR*				32416		
7	LED AZUL*				32415		
8	SONDA TEMPERATURA*	31708			32644		
9	PASACABLES D20				31746		
10	TERMOSTATO STOCK				31758		
11	PULSADOR LIMPIEZA				31719		

\* PROPORCIONAR NÚMERO DE SERIE

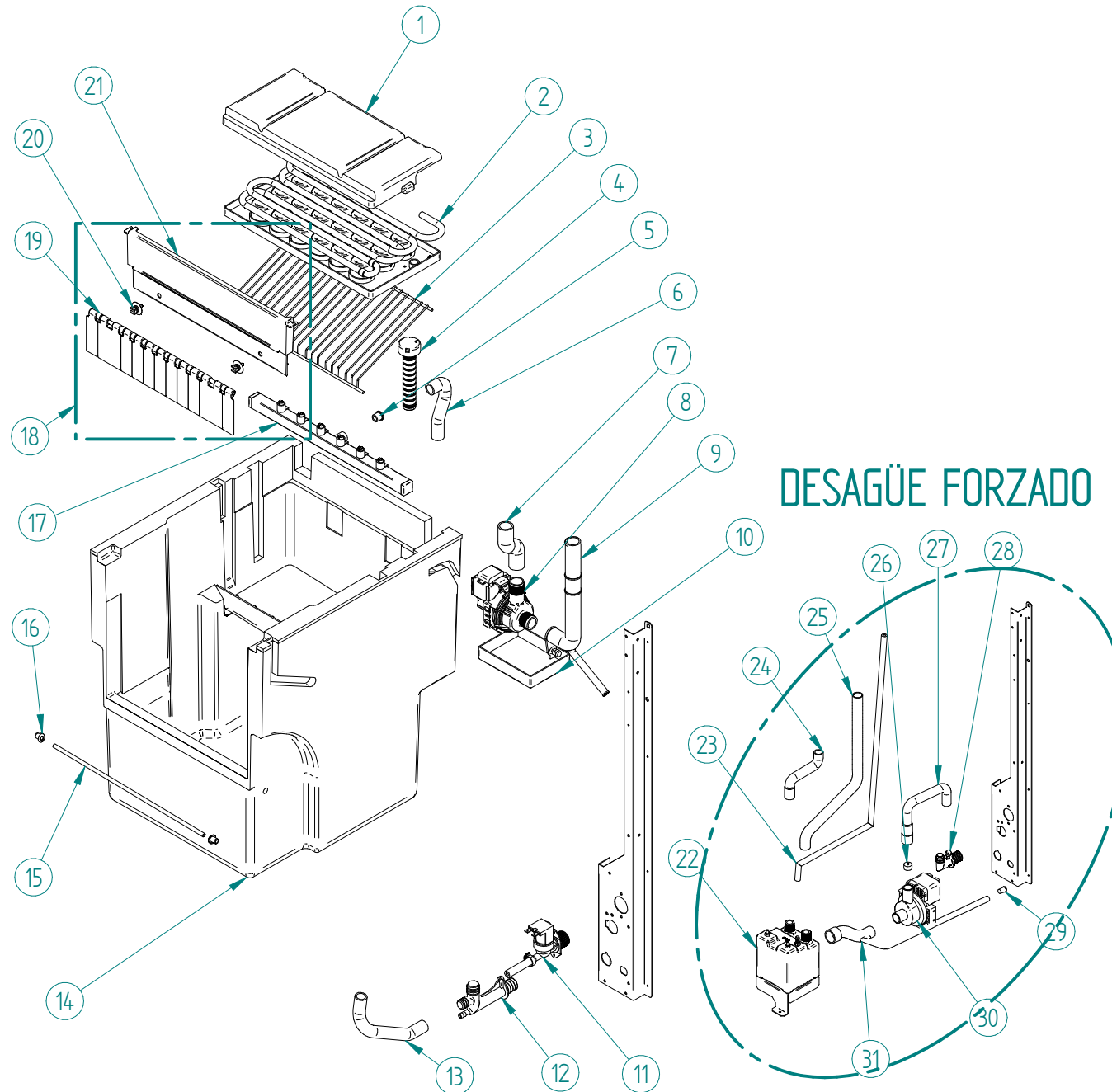


ITEM	DESCRIPCION	30	35-45	60	80	110	150
1	REJILLA AIREACIÓN	4185	4063	4186	4188	4187	
2	MUELLE PUERTA			702			
3	PUERTA	5072	5030	5791	5237	5857	
4	EMBELLECEDOR INTERRUPTOR			32441			
5A	LATERAL DERECHO*	4219U	489UA	1900U	3969U		
5B	LATERAL IZQUIERDO*	4220U					
6	REMATE BOCA IZQUIERDO			83			
7	CAJA INTERRUPTOR			31665			
8	REMATE BOCA DERECHO			82			
9	CUBIERTA	3387A	920A	4170A	1792A	3773A	4317A
10	TRASERA*	4223	635A	4172A	1807A	3785U	4320U
11	REJILLA TRASERA	6211	1728	4088	2192	4849	
12	PATA			1478			
13	COJINETE PUERTA			1001			
14	CASQUILLO EJE PUERTA			155			
15	CLIP REMATE BOCA			113			
16	TOPE COMPAS PUERTA			156			
17	TORNILLO PUERTA			392			



VIEW A

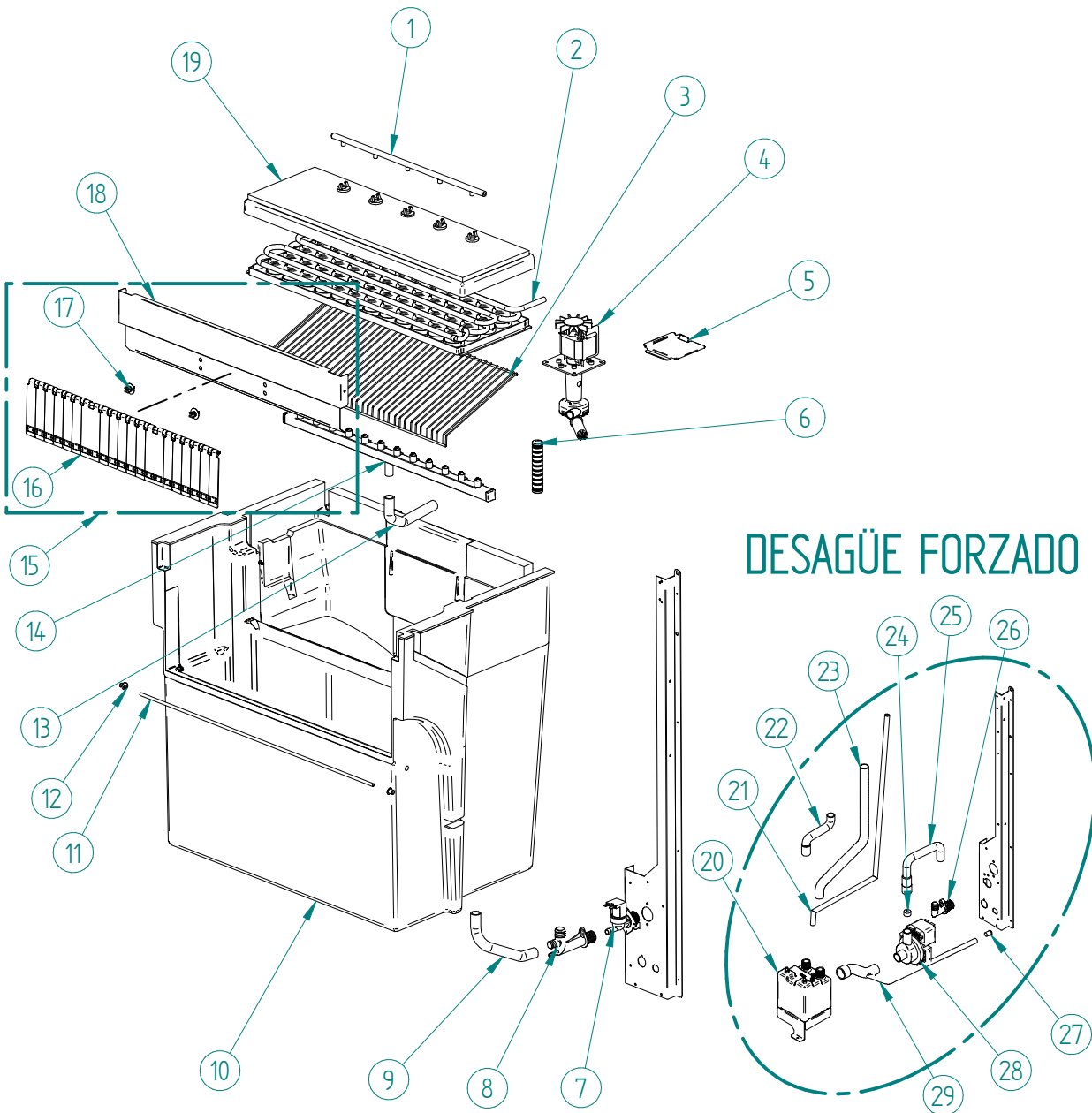
\* PROPORCIONAR NÚMERO DE SERIE



DESAGÜE FORZADO

ITEM	DESCRIPCION	30	
1	TAPA EVAPORADOR	4901	
2	EVAPORADOR	ALFA 20GR	7492
		GALA 30GR	7491
		DELTA MAX 40GR	31384
3	REJILLA EXPULSORA	34321	
4	KIT REBOSADERO	4426K	
5	RESTRICTOR	805	
6	TUBO IMPULSION BOMBA	4960	
7	TUBO IMPULSION	2223	
8	BOMBA	220V/50HZ	4769
		115V/60HZ	31982
9	TUBO ASPIRACION BOMBA	4961	
10	BANDEJA BOMBA	4521	
11	ELECTROVALVULA 1B	220V/50HZ	1673
		115V/60HZ	4899
11	ELECTROVALVULA 2B	220V/50HZ	6981+4526+6959
12	COLECTOR DESAGÜE	363	
13	TUBO DESAGÜE	2222	
14	CUBA	7502	
15	TUBO TERMOSTATO	5984	
16	REMATE TERMOSTATO	666	
17	COLECTOR DUCHAS	5969	
18	KIT CORTINA	5968K	
19	CORTINA	5968	
20	CLIP TUBO	3533	
21	SOPORTE CORTINA	4697	
<b>DESAGÜE FORZADO</b>			
22	CONJUNTO CUBETA DESAGÜE FORZADO	32625	
23	TUBO RESPIRADERO	1719	
24	TUBO DESAGÜE FORZADO DESCARGA CUBA	32636	
25	TUBO DESAGÜE FORZADO DESCARGA CUBETA	32471	
26	VALVULA DE RETENCION RX3/4	32451	
27	TUBO DESAGÜE FORZADO IMPULSION	32457	
28	COLECTOR DESAGÜE FORZADO	30850	
29	TAPON	614	
30	BOMBA DESAGÜE FORZADO	220V/50HZ	32624
		220V/60HZ	32622
		115V/60HZ	32623
31	TUBO DESAGÜE FORZADO ASPIRACION	32470	

\* PROPORCIONAR NÚMERO DE SERIE



DESAGÜE FORZADO

ITEM	DESCRIPTION	35-45	60	80	110	150
1	DISTRIBUIDOR AGUA	N/A	N/A	911U		6462
	ALFA 20GR	7030A	7395A	7258	7263	7479
	GALA 30GR	7423B	7400A	7156A	7352	7480
	DELTA MAX 40GR	31359B	31387A	31366A	31363	31372
2	EVAPORADOR	7032A	7436A	7323A	7355	7806A
	SUPER STAR 60GR	34320	34322	34589	34591	34593
3	REJILLA EXPULSORA		34323	34590	34592	34594
	SUPER STAR 60GR					
4	BOMBA	220V/50-60HZ	5563	5405	5494	33875
	115V/60HZ	5850A	5932A		N/A	
5	TAPA REGISTRO	1938				
6	REBOSADERO NIVEL	4426K (KIT)		1102	2709	
7	ELECTROVALVULA 1B*	220V/50-60HZ	6980 + 33033	6980+4476	329	
	115V/60HZ		6984 + 33033		N/A	
8	ELECTROVALVULA 2B*	220V/50-60HZ	6981 + 33033 + 4527	6981+4476+4527	6981+4476+1028	
9	COLECTOR DESAGÜE	363				
10	TUBO DESAGÜE	2222				
11	CUBA	7452	7388	7128	7322	7487
12	TUBO TERMOSTATO	5913	5437	5422		5933
13	REMATE TERMOSTATO	666				
14	TUBO IMPULSION BOMBA	2148		2191		
15	COLECTOR DUCHAS	7464	7406	7335	7350	7485
	SUPER STAR 60GR		7439	7432	7433	8675
16	KIT MONTAJE CORTINA	5900K	5837K	32887K		5929K
17	MONTAJE CORTINA	5900	5837	32887		5929
18	CLIP TUBO	N/A	N/A	3533		
19	SOPORTE CORTINA	121A	4055A	31738		4193
20	TAPA EVAPORADOR	4433A	2297A	5406	5491	5928A
<b>DESAGÜE FORZADO</b>						
21	CONJUNTO CUBETA DESAGÜE FORZADO	32571				
22	TUBO RESPIRADERO	1719				
23	TUBO DESAGÜE FORZADO DESCARGA CUBA	32456	33376			
24	TUBO DESAGÜE FORZADO DESCARGA CUBETA	32453	33374		33375	
25	VALVULA DE RETENCION RX3/4	32451				
26	TUBO DESAGÜE FORZADO IMPULSION	32457				
27	COLECTOR DESAGÜE FORZADO	30850				
28	TAPON	614				
29	BOMBA DESAGÜE FORZADO	220V/50HZ	32624			
	220V/60HZ		32622			
	115V/60HZ		32623			
29	TUBO DESAGÜE FORZADO ASPIRACION	32455	32470			

\* PROPORCIONAR NÚMERO DE SERIE