

MDP 150

ITV
ICE makers

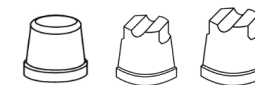


DESPIECE / REPUESTOS
EXPLODED VIEW / SPARE PARTS
EXPLOSIONSZEICHNUNG / ERSATZTEILE
VUE ÉCLATÉE / PIÈCES DÉTACHÉES
ESPLOSO / RICAMBI

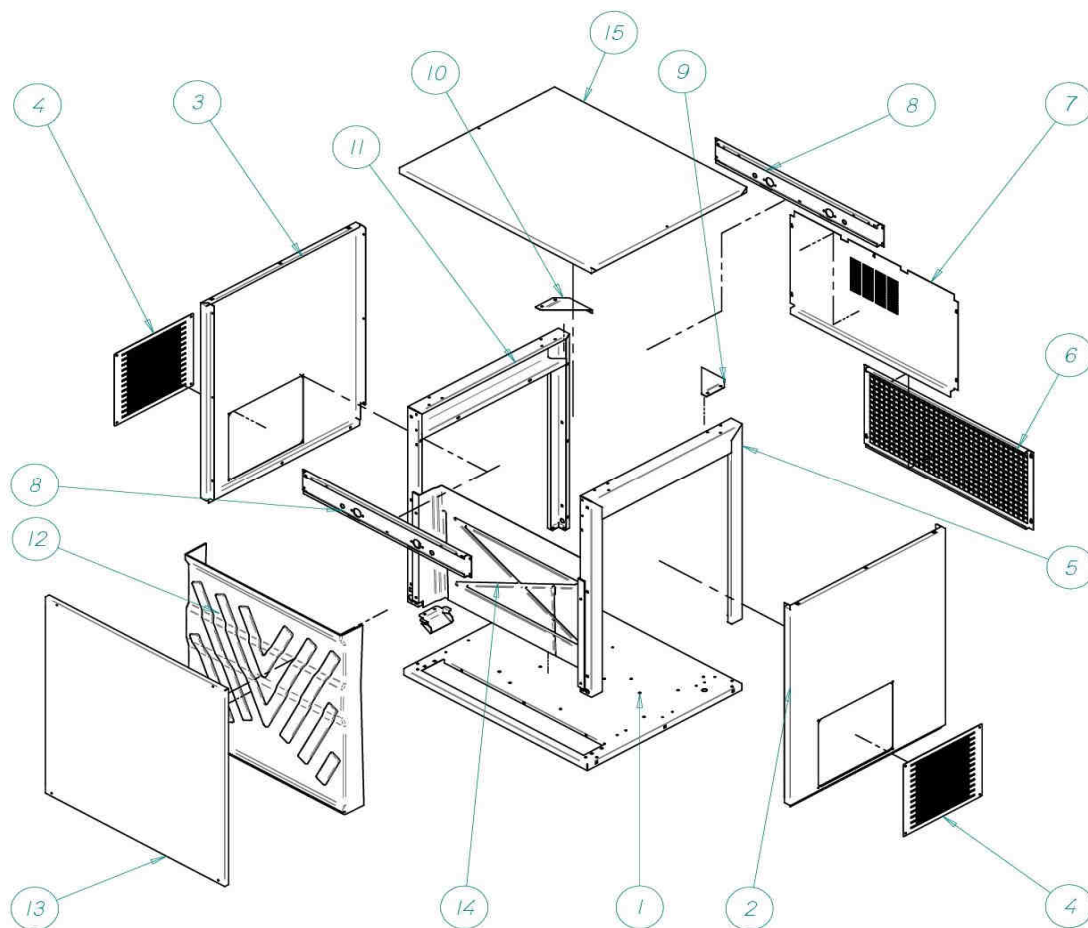


ITV | ICE makers **SERVICE** 

CARROCERIA



MDP 150

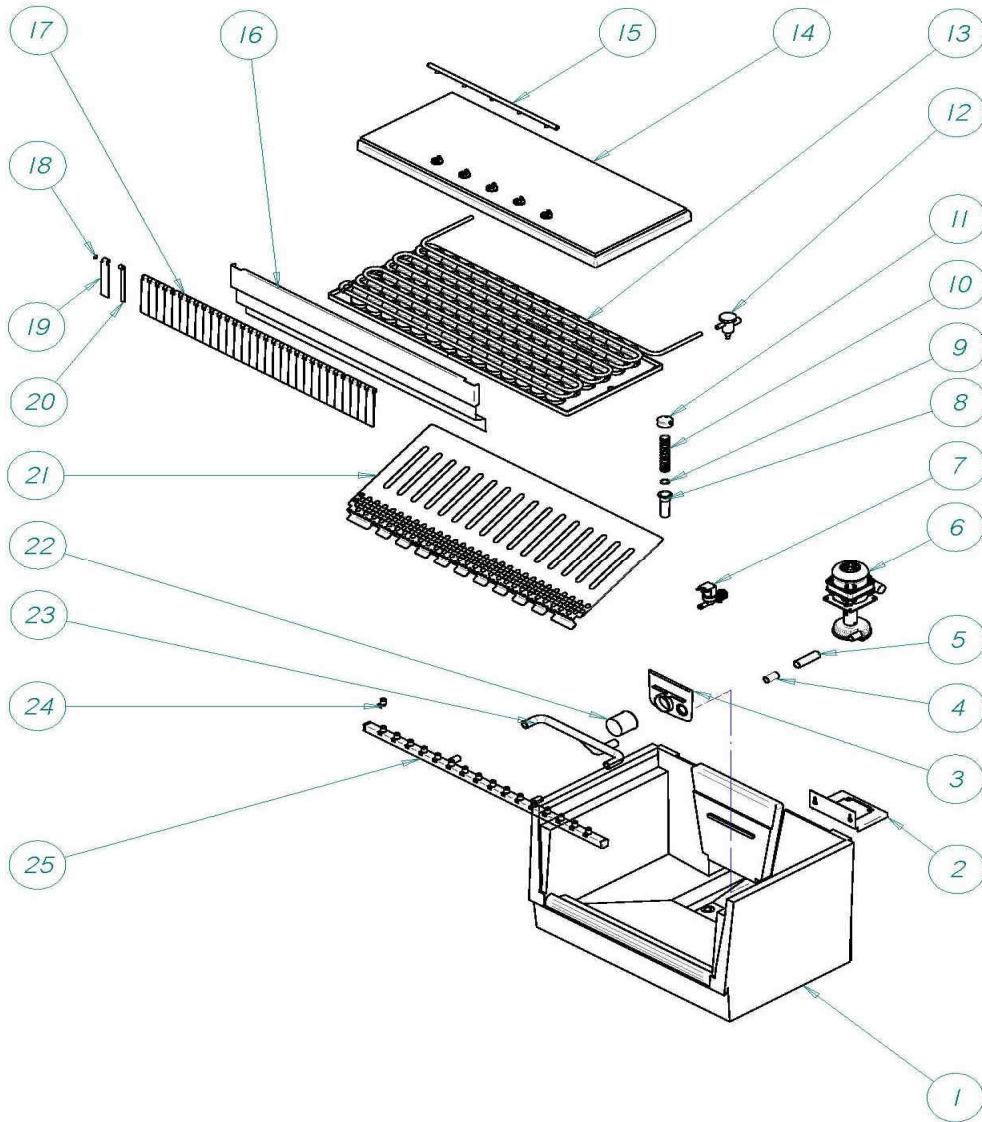


DESCRIPCION		
1	BANCADA	3561
2	PANEL DERECHO	3575
3	PANEL IZQUIERDO	3576
4	REJILLA LATERAL	977
5	PUENTE DERECHO	7363
6	REJILLA TRASERA	3580
7	PANEL TRASERO	3579
8	TIRANTE	3568
9	CARTELA DERECHA	3565
10	CARTELA IZQUIERDA	3566
11	PUENTE IZQUIERDO	7363
12	TAPA CAIDA HIELO	3570
13	PANEL FRONTAL	3577
14	INTERIOR CAIDA HIELO	3571
15	CUBIERTA	3581

CUBA Y COMPLEMENTOS HIDRAULICOS



MDP 150

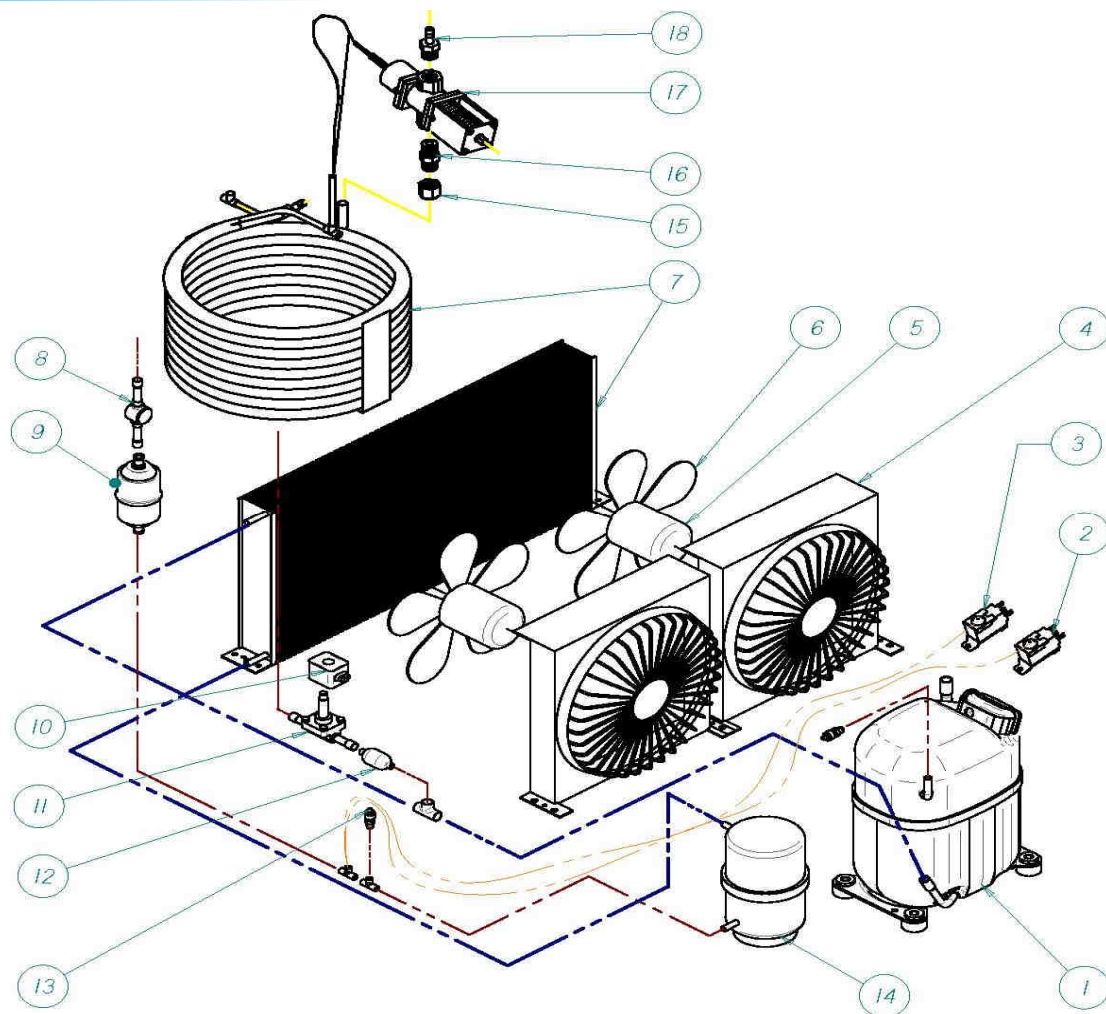


DENOMINACION		
1	CUBA COMPLETA	7635
2	SOPORTE BOMBA	3929
3	SOPORTE FILTRO	3924
4	CASQUILLO PVC	6526
5	TUBO SILICONA	4098
6	BOMBA AGUA	5400
7	ELECTROVALVULA ENTRADA AGUA	329
8	DESAGÜE	4425
9	JUNTA	4496
10	REBOSADREO	4426
11	TAPA REBOSADERO	4427
12	VALVULA EXPANSION	1035
13	EVAPORADOR	30 gr. 7379
		40 gr. 7115
		60 gr. 7362
14	TAPA EVAPORADOR	5827
15	DISTRIBUIDOR	911
16	SOPORTE CORTINA	3930
17	CORTINA	5826
18	JUNTA	107
19	LAMA EXTERIOR	606
20	LAMA INTERIOR	605
21	REJILLA EXPULSORA	2684
22	FILTRO MALLA	3941
23	TUBO IMPULSION	2191
24	INYECTOR PLANO	526
25	COLECTOR DESAGÜE	7350

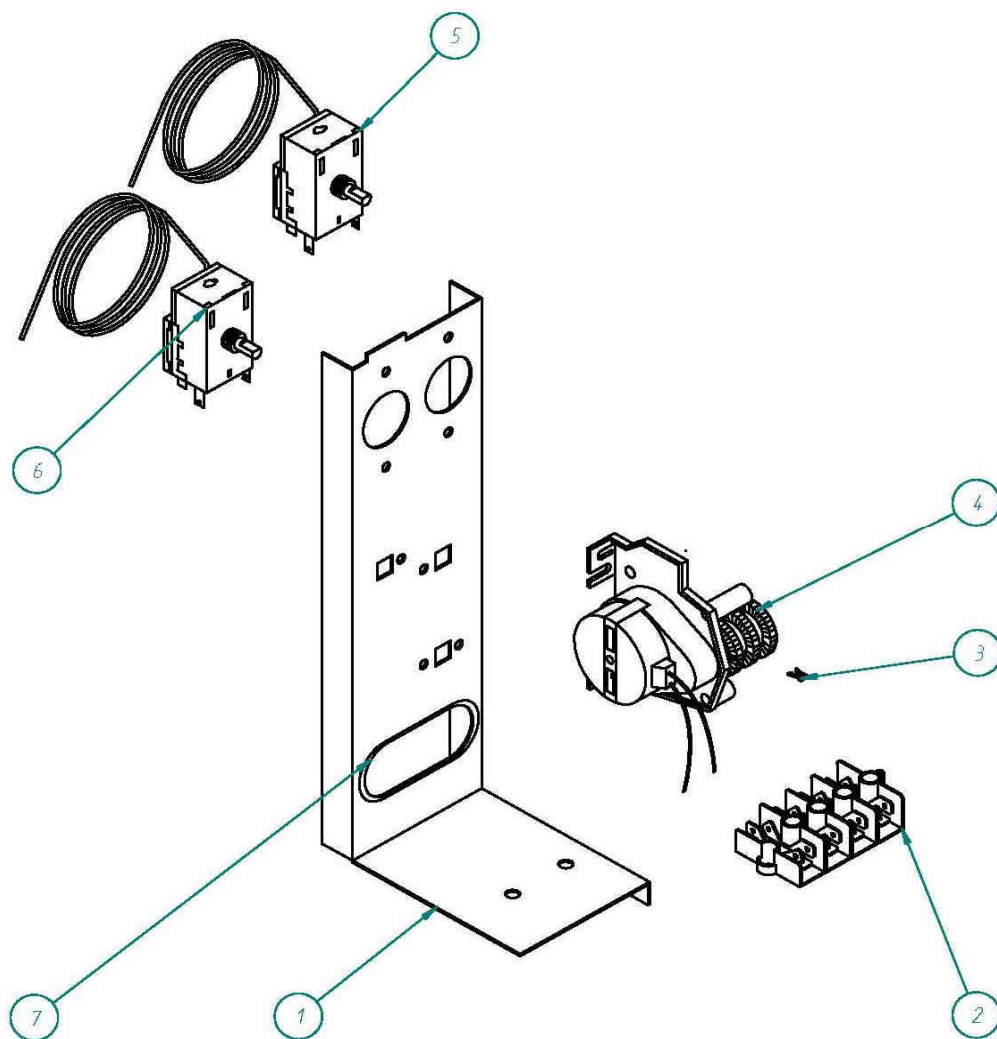
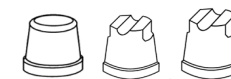
UNIDAD CONDENSADORA



MDP 150



DENOMINACION			
1	COMPRESOR	220V/50H 220V/60HZ	30441 32029
2	PRESOSTATO CONDENSACION		2507
3	PRESOSTATO SEGURIDAD		2683
4	BAFLE CONDENSADOR		2435
5	VENTILADOR		4230
6	PALA VENTILADOR		4495
7	CONDENSADOR AIRE		2618
7	CONDENSADOR AGUA		3267
8	VISOR		336
9	FILTRO DESHIDRATADOR		2560
10	BOBINA VALVULA		5173
11	VALVULA GAS CALIENTE		843
12	FILTRO DE MALLA		448A
13	VALVULA DE CARGA		335
14	CALDERIN		6241
15	TUERCA 3/8"		426
16	UNION 3/8"		430
17	VALVULA PRESOSTATICA DE AGUA		425
18	ESPIGA VALVULA PRESOSTATICA		1015



DENOMINACION		
1	SOPORTE	2681
2	CONECTOR	5177
3	TAQUET	2756
4	PROGRAMADOR 20"	380C
5	TERMOSTATO DE CICLO	153
6	TERMOSTATO DE STOCK	274
7	JUNTA AGUJERO	731