

- IT** Installazione, uso e manutenzione
- EN** Installation, use and maintenance handbook
- DE** Installation, Gebrauch und Wartung
- FR** Installation, usage et entretien
- ES** Instalación, uso y mantenimiento

"ICE BANK"

RA5GP



GERÄTEKENNZEICHNUNG

- 1 Modell
- 2 Speisespannung
- 3 Kühlgasmenge
- 4 Klasse
- 5 Gesamtaufnahme
- 6 Frequenz
- 7 Matrikelnummer
- 8 Konstruktionsjahr- Monat

MARCATURA DELL'APPARECCHIO

- 1 Modello
- 2 Tensione di alimentazione
- 3 Quantità di gas refrigerante
- 4 Classe
- 5 Assorbimento totale
- 6 Frequenza
- 7 Numero di matricola
- 8 Anno-mese di costruzione

APPLIANCE DATA PLATE

- 1 Model
- 2 Supply voltage
- 3 Quantity of cooling gas
- 4 Class
- 5 Total absorption
- 6 Frequency
- 7 Serial number
- 8 Construction year-month

PLAQUETTE SIGNALÉTIQUE

- 1 Modèle
- 2 Tension d'alimentation
- 3 Quantité de gaz réfrigérant
- 4 Classe
- 5 Absorption totale
- 6 Fréquence
- 7 Numéro de matricule
- 8 Année-mois de construction

MARCADO DEL APARATO

- 1 Modelo
- 2 Tensión de alimentación
- 3 Cantidad de gas refrigerante
- 4 Clase
- 5 Consumo total
- 6 Frecuencia
- 7 Número de matrícula
- 8 Año-mes de construcción

DICHIARAZIONE DI CONFORMITÀ	CONFORMANCE STATEMENT	ÜBEREINSTIMMUNGSKLÄRUNG	DÉCLARATION DE CONFORMITÉ	DECLARACIÓN DE CONFORMIDAD
<p>Questo apparecchio è realizzato con materiali idonei per il contatto con acqua potabile. Questo prodotto è stato concepito, costruito ed immesso sul mercato rispettando le seguenti conformità CE:</p> <ul style="list-style-type: none"> • Obiettivi di sicurezza della Direttiva "Bassa Tensione" 2014/35/UE (Ex 2006/95/CEE). • Requisiti di protezione della Direttiva 2014/30/UE (Ex 2004/108/CEE). • Certificato da TÜV HESSEN 	<p>This appliance has been manufactured with suitable materials for use with drinking water. This product has been designed, manufactured and placed on the market complying with the following EC conformities:</p> <ul style="list-style-type: none"> • Safety objectives of the "Low Voltage" of Directive 2014/35/UE (Ex 2006/95/EEC). • Protection requirements of Directive, 2014/30/UE (Ex 2004/108/EEC). • Certified by TÜV HESSEN 	<p>Dieses Gerät wurde aus Materialien gefertigt, die für den Kontakt mit Trinkwasser geeignet sind. Dieses Produkt wurde in Übereinstimmung folgender Bestimmungen entworfen, gebaut und vermarktet CE:</p> <ul style="list-style-type: none"> • Sicherheitsobjektiv enligt Direktivet om "Lågspänning" 2014/35/UE (Ex 2006/95/EEC). • Skyddskrav enligt Direktivet 2014/30/UE (Ex 2004/108/EEC). • Zertifikat aus TÜV HESSEN 	<p>Cet appareil a été réalisé avec des matériaux appropriés pour le contact avec l'eau potable. Ce produit a été conçu, fabriqué et introduit sur le marché en respectant les conformités CE suivantes:</p> <ul style="list-style-type: none"> • Es objectifs de sécurité de la Directive "Basse Tension" 2014/35/UE (Ex 2006/95/EEC). • Le pré-requis de protection de la Directive 2014/30/UE (Ex 2004/108/EEC). • Certificat de TÜV HESSEN 	<p>Este aparato ha sido fabricado con materiales idóneos para el contacto con agua potable. Este producto ha sido ideado, fabricado y comercializado respetando los siguientes estándares CE:</p> <ul style="list-style-type: none"> • Objetivos de seguridad de la Directiva "Baja Tensión" 2014/35/UE (Ex 2006/95/EEC). • Requisitos de protección de la Directiva 2014/30/UE (Ex 2004/108/EEC). • Certificado por TÜV HESSEN

IT 1 PRIMA DI USARE L'APPARECCHIO

1.1 AVVERTENZE

Per utilizzare al meglio il vostro apparecchio, raccomandiamo di leggere attentamente le istruzioni per l'uso.

- Conservate questo libretto per future consultazioni.
- Dopo aver disimballato l'apparecchio, accertatevi che non sia danneggiato. Eventuali danni devono essere comunicati al vettore entro 24 ore.

Se l'apparecchio è stato coricato o capovolto dovrete attendere almeno 8 ore prima di metterlo in funzione.

- Accertatevi che l'installazione ed il collegamento elettrico siano effettuati da un tecnico qualificato, secondo le istruzioni del fabbricante e le norme locali in vigore. L'impianto elettrico deve essere munito di un efficace presa di terra, a norma di legge (46/90).

1.2 PRECAUZIONE E SUGGERIMENTI GENERALI

Prima di qualsiasi operazione di manutenzione o pulizia, disinserite la spina dalla presa di corrente.

- Non tirate il cavo di alimentazione per staccare la spina dalla presa di corrente.
- Dopo l'installazione, accertatevi che l'apparecchio non poggi sul cavo di alimentazione.

I dati e le caratteristiche indicati nel presente manuale non impegnano la ditta costruttrice che si riserva il diritto di apportare tutte le modifiche ritenute opportune, senza obbligo di preavviso o di sostituzione.

EN 1 BEFORE USING THE APPLIANCE

1.1 WARNINGS



In order to use your appliance to its best, we advise reading these instructions carefully as they contain useful information.

- Keep this book for later use.
- When you have removed the packaging, make sure that the appliance is not damaged. Any damage must be reported to your carrier within 24 hours.



If the machine has been put down or turned upside down, wait for at least 8 hours before putting it into operation.

- Make sure that installation and electrical wiring are carried out by a qualified technician according to the manufacturer's instructions and to the local norms in force. The electrical system must be equipped with an effective earth according to the law (46/90).

1.2 GENERAL PRECAUTIONS AND SUGGESTIONS



Before carrying out any maintenance or cleaning operation, remove the plug from the mains socket.

- Do not pull on the supply cable in order to remove the plug from the socket.
- When the appliance has been installed, make sure it is not resting on the mains supply cable.



The data and characteristics indicated in this manual do not bind the manufacturer, who reserves the right to make all the modifications deemed necessary, without having to give prior notice or replacement.

DE 1 VOR DER INBETRIEBNAHME DES GERÄTS

1.1 HINWEISE



Um den optimalen Einsatz des Geräts garantieren zu können, empfiehlt der Hersteller, die Bedienungsanleitung aufmerksam zu lesen, die auch nützliche Hinweise.

- Bewahren Sie das Handbuch auf, sodass Sie es jederzeit zu Rate ziehen können.
- Nachdem Sie die Verpackung entfernt haben, vergewissern Sie sich, dass an dem Gerät kein Schaden entstanden ist. Eventuelle Schäden müssen dem Transportunternehmer innerhalb von 24 Stunden mitgeteilt werden.



Wenn der Apparat auf die Seite, oder auf den Kopf gestellt wurde, müssen Sie vor dem Einschalten mindestens 8 Stunden warten.

- Sorgen Sie dafür, dass die Aufstellung und der Anschluss des Geräts an das Stromnetz von qualifiziertem Personal vorgenommen wird, entsprechend der Anweisungen des Herstellers und in Übereinstimmung mit den örtlichen Sicherheitsvorschriften.

1.2 VORSICHTSMASSNAHMEN UND ALLGEMEINE HINWEISE



Vor jeder Wartungsarbeit und bei jeder Reinigung muss der Stecker vom Stromnetz gelöst werden.

- Ziehen Sie aber nicht am Stromkabel, um den Stecker aus der Steckdose zu entfernen.
- Nach der Aufstellung des Geräts vergewissern Sie sich, dass das Gerät nicht auf dem Stromkabel aufliegt.



Die angegebenen Daten und Eigenschaften sind unverbindlich; die Herstellerfirma behält sich das Recht vor, eventuell für nötig erachtete Änderungen ohne Vorankündigung oder Austausch vorzunehmen.

FR 1 AVANT D'UTILISER L'APPAREIL

1.1 AVIS



Pour utiliser au mieux votre appareil, nous vous recommandons de lire avec attention les instructions pour l'emploi qui vous fourniront des conseils utiles.

- Conservez ce livret pour des prochaines consultations.
- Après avoir déballé l'appareil, vérifiez qu'il ne soit pas endommagé. Tout endommagement doit être communiqué au transporteur dans un délai de 24 heures.



Si l'appareil a été couché ou renversé, vous devez attendre au moins 8 heures avant de le remettre en marche.

- Vérifiez que l'installation et le branchement électrique soient réalisés par un technicien qualifié, conformément aux instructions du fabricant et des normes locales en vigueur. L'installation électrique doit être munie d'une efficace prise de terre, conformément aux termes de la loi (46/90).

1.2 PRÉCAUTIONS ET CONSEILS GÉNÉRAUX



Avant chaque opération d'entretien ou de nettoyage, débranchez l'appareil de la prise.

- Ne tirez pas sur le cordon d'alimentation pour débrancher la prise.
- Après l'installation, vérifiez que l'appareil n'écrase pas le cordon d'alimentation.



Les données et les caractéristiques reportées dans ce manuel n'engagent aucunement le fabricant qui se réserve le droit d'apporter toutes les modifications qu'il estimera nécessaires sans préavis ni remplacement.

ES 1 ANTES DE USAR EL APARATO

1.1 ADVERTENCIAS



Para utilizar lo mejor posible su aparato, les recomendamos que lean atentamente las instrucciones sobre el uso, en las que encontrarán consejos útiles.

- Conserven este libro de instrucciones para consultas futuras.
- Después de haber desembalado el aparato, asegúrense de que no esté estropeado. Eventuales daños tienen que comunicarse al transportador antes de que pasen 24 horas.



Si el aparato ha sido acostado o volteado, tendreis que esperar por lo menos 8 horas antes de ponerlo en función.

- Asegúrense de que la instalación y la conexión eléctrica las realice un técnico cualificado, siguiendo las instrucciones del fabricante y las normas locales en vigor. La instalación eléctrica tiene que disponer de una toma de tierra eficaz, según las normas legales (46/90).

1.2 PRECAUCIONES Y SUGERENCIAS GENERALES



Antes de realizar cualquier operación de mantenimiento o de limpieza, desconecten el enchufe de la corriente.

- Para desconectar el enchufe, no tiren del cable que está enchufado, sino del enchufe mismo.
- Después de la instalación, asegúrense de que el aparato no esté colocado sobre el cable.



Los datos y las características indicados en el presente manual no constituyen obligaciones para la empresa fabricante que se reserva el derecho de introducir todas las modificaciones que estime convenientes ó de efectuar sustitución sin aviso previo.



L'inosservanza di una qualsiasi norma di sicurezza potrebbe causare incendi, scosse elettriche o danneggiare la macchina.

LUOGO DI INSTALLAZIONE

- Questo apparecchio è destinato ad usi domestici ed analoghi come:
 - Aree di cucina del personale in negozi, uffici ed altri ambiti lavorativi;
 - Alloggi rurali e clientela alberghiera, di motel e altri ambiti di tipo residenziale;
 - Ambiti del tipo bed & breakfast e pensioni;
 - Servizi di ristorazione ed uso presso rivenditori simili.
- Non collocare la macchina nelle vicinanze di solventi infiammabili come alcool o diluenti.
- Non installare la macchina in luoghi eccessivamente umidi e polverosi, esposti alla luce diretta del sole, all'esterno o nelle vicinanze di fonti di calore. L'installazione della macchina in questi luoghi potrebbe causare incendi o scosse elettriche.
- L'apparecchio non è idoneo per uso in luoghi aperti.
- In fase di collegamento della macchina alla rete idrica, tutti i tubi, guarnizioni e giunzioni preesistenti posti tra la macchina e la presa dell'acqua di rete devono essere sostituiti con materiali nuovi per evitare contaminazioni.

ALIMENTAZIONE ELETTRICA

- Non collocare o scollegare la macchina dalla presa di corrente con le mani bagnate.
- Inserire saldamente la spina nella presa a muro.
- Non danneggiare, modificare, allungare, piegare o attorcigliare il cavo di alimentazione. Non appoggiare oggetti pesanti sul cavo di alimentazione.
- Non collegare la macchina ad una presa di corrente cui sono collegate altre apparecchiature (prolunghe, adattatori a 2 o 3 attacchi, ecc.)
- Non utilizzare la macchina se il cavo di alimentazione è legato o presenta dei nodi.
- Se si notano fumo, odori insoliti o rumori strani provenire dalla macchina,

scollegare immediatamente la macchina dalla presa di corrente e contattare il locale rivenditore o il servizio di assistenza tecnica.

- L'utilizzo della macchina in queste condizioni potrebbe causare incendi o scosse elettriche.
- Periodicamente, scollegare la macchina dalla presa di corrente e, con un panno asciutto, pulire la spina e la presa di corrente.
- Se la macchina è collegata in un luogo esposto a polvere, fumo o alta umidità, la polvere accumulata sulla presa assorbe umidità e potrebbe alterare l'isolamento e innescare un incendio.
- Non dirigere spruzzi d'acqua sull'apparecchio, questi potrebbero causare scosse elettriche o incendi.
- La macchina non deve essere installata in zone in cui si può generare un getto d'acqua.
- Utilizzare un panno inumidito per pulire la macchina. Non utilizzare solventi infiammabili quali alcol, benzene, o diluenti. Se delle sostanze infiammabili dovessero entrare in contatto con i componenti elettrici all'interno della macchina, potrebbero causare incendi o scosse elettriche.
- Prima di pulire la macchina, spegnerla e scollegarla dalla presa di corrente. Il mancato spegnimento o l'accidentale accensione durante la pulizia potrebbe causare lesioni alle persone o danni alla macchina.
- L'apparecchio può essere utilizzato da bambini di età inferiore a 8 anni e da persone con ridotte capacità fisiche, sensoriali o mentali, o prive di esperienza o della necessaria conoscenza, purché sotto sorveglianza oppure dopo che le stesse abbiano ricevuto istruzioni relative all'uso sicuro dell'apparecchio e alla comprensione dei pericoli ad esso inerenti. I bambini non devono giocare con l'apparecchio. La pulizia e la manutenzione destinata ad essere effettuata dall'utilizzatore non deve essere effettuata da bambini senza sorveglianza



Failure to comply with any of these safety regulations could cause fires, electric shocks or damage the machine.

PLACE OF INSTALLATION

- This appliance is designed for household and similar uses such as:
 - Kitchen areas of personnel in shops, offices and other working environments;
 - Rural houses and hotel customers, motels and other residential type environments;
 - Areas like bed & breakfast and guest houses;
 - Food services and use at similar retailers.
- Do not place the machine near inflammable solvents such as alcohol or diluents.
- Do not install the machine in excessively damp and dusty places, exposed to direct sunlight, outdoors or near to heat sources. Machine installation in these places could cause fires or electric shocks.
- The appliance is not suitable for use in open places.
- During connection of the appliance to the mains water supply, all pre-existing tubes, gaskets and joints placed between the appliance and the water mains connection must be replaced with new material to avoid contamination.

ELECTRIC POWER SUPPLY

- Do not connect or disconnect the machine from the socket with wet hands.
- Insert the plug into the wall socket firmly.
- Do not damage, modify, stretch, bend or twist the power cable. Do not place heavy objects on the power cable.
- Do not connect the machine to a socket to which other equipment is con-

nected (extensions, 2 or 3 plug adaptors, etc.).

- Do not use the machine if the power cable is tied or knotted.
- If smoke, unusual smells or strange noises are found coming from the machine, disconnect it immediately from the socket and contact the local retailer or technical service assistance. Use of the machine in these conditions could cause fires or electric shocks.
- Periodically disconnect the machine from the socket and clean the plug and socket with a dry cloth. If the machine is connected in a place exposed to dust, smoke or high humidity, the dust accumulated on the plug will absorb humidity and this could alter the insulation and trigger a fire.
- Do not spray water on the device; this could cause electric shocks or fires.
- The appliance must not be installed where water jets can be generated.
- Use a damp cloth to clean the machine. Do not use inflammable solvents such as alcohol, benzene or diluents. If inflammable substances come in contact with the electrical components inside the machine, they can cause fires or electric shocks.
- Before cleaning the machine, switch it off and disconnect it from the socket. Not being switched off or accidental switching on during cleaning could cause injuries to persons or damages to the machine.
- The device can be used by children under the age of 8 and by people with reduced physical, sensory or mental capabilities, or lack of experience or knowledge, provided under supervision or after the same have been instructed on the use ensure safe and understanding of the dangers inherent in it. Children should not play with the appliance. Cleaning and maintenance meant to be performed by the user must not be performed by unsupervised children.



Bei Missachtung einer Sicherheitsbestimmung könnten Brand, Stromschlag oder Maschinenschäden verursacht werden.

AUFSTELLUNGSORT

- Dieses Gerät ist für den Haushalt entwickelt und für ähnliche Anwendungen wie zum Beispiel:
 - Küchenbereichen Personal in Geschäften, Büros und anderen Arbeitsumgebungen;
 - Landhäuser und Hotelkunden, Motels und anderen Wohntyp-Umgebungen;
 - Bereiche wie Bed & Breakfast und Pensionen;
 - Gastronomie und Verwendung bei ähnlichen Einzelhändler.
- Die Maschine nicht in der Nähe von entzündlichen Flüssigkeiten, wie Alkohol oder Lösungsmitteln aufstellen.
- Die Maschine nicht in besonders feuchter, staubiger oder direkt dem Sonnenlicht ausgesetzter Umgebung, im Außenbereich oder nahe von Wärmequellen installieren, andernfalls könnten dadurch Brand oder Stromschlag verursacht werden.
- Das Gerät darf nicht im Freien benutzt werden.
- Beim Anschluss des Gerätes an das Wasserversorgungsnetz müssen alle bestehenden Leitungen, Dichtungen und Verbindungen zwischen dem Gerät und der Wasserentnahme aus dem Wasserversorgungsnetz mit neuen Materialien ausgewechselt werden, um eine Verunreinigung zu vermeiden.

STROMVERSORGUNG

- Niemals den Stromstecker der Maschine mit feuchten Händen in die Steckdose einführen oder daraus entfernen.
- Den Stecker fest in die Steckdose drücken.
- Das Stromkabel nicht beschädigen, verändern, verlängern, knicken oder verwickeln. Keine schweren Gegenstände auf das Stromkabel legen.
- Die Maschine nicht an einen Steckkontakt anschließen, mit dem andere Vorrichtungen verbunden sind (Verlängerungen, 2 oder 3 Anschlussadapter, etc.).
- Die Maschine nicht benutzen, wenn das Stromkabel gebunden oder verknotet ist.
- Sollten Rauch, ungewöhnliche Gerüche oder eigenartige Geräusche an der Maschine bemerkt werden, sofort den Netzstromanschluss der Maschine unterbrechen und den örtlichen Einzelhändler oder technischen Kundendienst verständigen. Der Maschineneinsatz unter den genannten Bedingungen könnte Brand oder Stromschlag verursachen.
- Regelmäßig den Netzstromanschluss der Maschine unterbrechen und mit einem trockenen Tuch den Stecker und die Steckdose reinigen.

- Sollte die Maschine an einem staubreichen, rauchigen oder sehr feuchten Ort betrieben werden, könnte der sich auf dem Stecker abgesetzte Staub Feuchtigkeit aufnehmen, die Isolierung beeinträchtigt und ein Brand verursacht werden.
- Keine Wasserstrahlen auf das Gerät richten, denn diese könnten Stromschlag oder Brand verursachen.
- Das Gerät darf nicht installiert werden, wo Wasserspritzer entstehen können.
- Ein feuchtes Tuch zur Reinigung der Maschine verwenden. Keine entzündlichen Flüssigkeiten, wie Alkohol, Benzol oder Lösungsmittel benutzen.
- Sollten entzündliche Substanzen in Kontakt mit den elektrischen Teilen in der Maschine treten, könnten diese Brand oder Stromschlag verursachen.
- Vor Reinigung der Maschine diese ausschalten und den Stromanschluss un-

FR

1

AVANT D'UTILISER L'APPAREIL



Le non respect de toute norme de sécurité pourrait provoquer incendies, secousses électriques ou endommager la machine.

LIEU D'INSTALLATION

- Cet appareil est conçu pour usages domestiques et analogues, tels que:
 - Les cuisines du personnel dans les magasins, les bureaux et autres environnements de travail;
 - Gîtes ruraux et les clients de l'hôtel, motels et autres environnements de type résidentiel;
 - Des domaines tels que chambres d'hôtes et maisons d'hôtes;
 - Services de restauration et l'utilisation chez les détaillants similaires.
- Ne pas installer la machine à proximité de dissolvants inflammables comme alcool ou diluants.
- Ne pas installer la machine dans des lieux excessivement humides ou poussiéreux, exposés à la lumière directe du soleil, à l'extérieur ou près de sources de chaleur. L'installation de la machine dans ces lieux pourrait provoquer des incendies ou des secousses électriques.
- L'appareil n'est pas adapté à une utilisation dans des lieux ouverts.
- Au cours du raccordement de la machine au réseau hydrique, tous les tuyaux, les joints et raccords préexistants situés entre la machine et la prise de l'eau de réseau doivent être remplacés par de nouveaux matériaux pour éviter les contaminations.

ALIMENTATION ÉLECTRIQUE

- Ne pas brancher ou débrancher la machine de la prise de courant avec les mains mouillées.
- Introduire fermement la fiche de la machine dans la prise de secteur.
- Ne pas endommager, modifier, allonger, plier ou torsader le câble d'alimentation.
- Ne pas poser d'objets lourds sur le câble d'alimentation.
- Ne pas brancher la machine à une prise de courant à laquelle sont connectés d'autres éléments (rallonge, adaptateurs de 2 ou 3 fiches, etc.).

ES

1

ANTES DE USAR EL APARATO



La falta de cumplimiento de cualquiera de las normas de seguridad podría provocar incendios, sacudidas eléctricas o estropear la máquina.

LUGAR DE INSTALACIÓN

- Este aparato está diseñado para uso doméstico y usos similares, tales como:
 - Áreas de cocina de personal en tiendas, oficinas y otros entornos de trabajo;
 - Casas rurales y clientes de hoteles, moteles y otros entornos de tipo residencial;
 - Áreas como la cama y desayuno y casas de huéspedes;
 - Servicios de alimentos y el uso de las minoristas similares.
- No colocar la máquina en las proximidades de solventes inflamables, como alcohol o diluyentes.
- No instalar la máquina en un lugar excesivamente húmedo o polvoriento, expuesto a la luz solar, a la intemperie o cerca de fuentes de calor. La instalación de la máquina en un lugar de estas características podría provocar incendios o sacudidas eléctricas.
- El aparato no es apto para el uso en lugares abiertos.
- En fase de conexión de la máquina a la red hídrica, todos los tubos, empalmes y juntas existentes ubicados entre la máquina y la toma del agua de red deben ser sustituidos con materiales nuevos para evitar contaminaciones.

ALIMENTACIÓN ELÉCTRICA

- No enchufar o desenchufar la máquina con las manos mojadas. • Introducir con seguridad la clavija en el enchufe de pared.
- No dañar, modificar, alargar, doblar o retorcer el cable de alimentación. No apoyar objetos pesados sobre el cable de alimentación.
- No conectar la máquina a una toma de corriente a la que estén conectados otros aparatos (alargos, enchufes múltiples, etc.).
- No utilizar la máquina si el cable de alimentación está enredado o con-

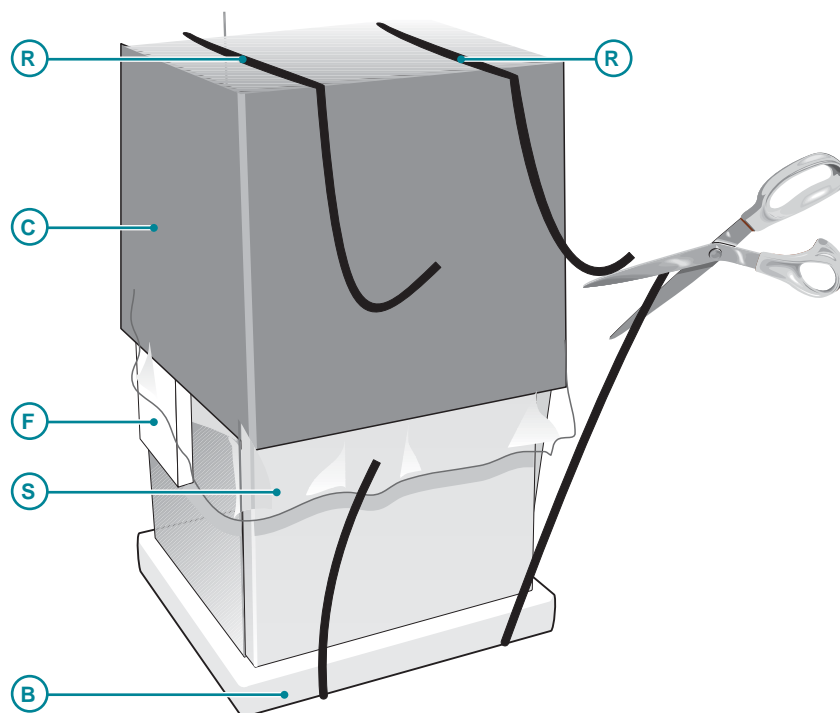
terbrechen. Sollte die Maschine während der Reinigung nicht ausgeschaltet oder versehentlich eingeschaltet werden, könnte dies Personen- oder Maschinenschäden verursachen.

- Das Gerät kann von Kindern im Alter von 8 und von Menschen mit eingeschränkten physischen, sensorischen oder geistigen Fähigkeiten oder Mangel an Erfahrung oder Wissen, sofern unter Aufsicht oder nach dem gleichen über die Verwendung angewiesen wurden verwendet werden sorgen für eine sichere und Verständnis der inhärenten Gefahren darin. Kinder sollten nicht mit dem Gerät spielen. Reinigung und Wartung soll durch den Benutzer durchgeführt werden, dürfen nicht durch Kinder unbeaufsichtigt durchgeführt werden.

- Ne pas utiliser la machine si le câble d'alimentation est lié ou présente des noeuds.
- En cas de fumée, odeurs insolites ou bruits étranges provenant de la machine, la débrancher immédiatement de la prise de courant et contacter le distributeur local ou le service d'assistance technique. L'utilisation de la machine dans ces conditions pourrait provoquer des incendies et secousses électriques.
- Périodiquement, déconnecter la machine de la prise de courant et à l'aide d'un chiffon sec, nettoyer la fiche et la prise de courant. Si la machine est branchée dans un lieu exposé aux poussières, fumée ou humidité élevée, la poussière accumulée sur la prise absorbe l'humidité et pourrait altérer l'isolement et déclencher un incendie.
- Ne pas envoyer d'éclaboussures d'eau vers l'appareil, celles-ci pourraient provoquer des secousses électriques ou des incendies.
- La machine ne doit pas être installée dans des zones où un jet d'eau peut être provoqué.
- Utiliser un chiffon humidifié pour nettoyer la machine. Ne pas utiliser de dissolvants inflammables tels que alcool, essences ou diluants. Si des substances inflammables devaient entrer en contact avec les composants électriques situés à l'intérieur de la machine, cela pourrait provoquer des incendies ou secousses électriques.
- Avant de nettoyer la machine, l'éteindre et la débrancher de la prise de courant. Le fait de ne pas éteindre la machine ou de l'allumer accidentellement pendant le nettoyage pourrait causer des lésions aux personnes et des dommages à la machine.
- Le dispositif peut être utilisé par les enfants de moins de 8 ans et par des personnes ayant un handicap physique réduite, les capacités sensorielles ou mentales, ou le manque d'expérience ou de connaissances, à condition que sous surveillance ou après le même ont reçu des instructions sur l'utilisation assurer la sécurité et la compréhension des dangers qui lui sont inhérents. Les enfants ne devraient pas jouer avec l'appareil. Nettoyage et entretien destinés à être effectuée par l'utilisateur ne doit pas être effectué par des enfants sans surveillance.

tiene nudos.

- Si se advierte presencia de humo, olores anormales o ruidos extraños provenientes de la máquina, desenchufar inmediatamente la máquina y contactar el distribuidor local o el servicio de asistencia técnica.
- Utilizar la máquina en estas condiciones podría provocar incendios o sacudidas eléctricas.
- Periódicamente, desenchufar la máquina y, con un paño seco, limpiar la clavija y la toma de corriente. Si la máquina está enchufada en un lugar expuesto a polvo, humo o humedad elevada, el polvo acumulado en la toma absorbe humedad y podría alterar el aislamiento, provocando un incendio.
- No dirigir chorros de agua sobre el aparato, pues podrían provocar sacudidas eléctricas o incendios.
- La máquina no debe ser instalada en zonas en las que se pueda generar un chorro de agua.
- Utilizar un paño húmedo para limpiar la máquina. No utilizar disolventes inflamables como alcohol, gasolina o diluyente. Si cualquier sustancia inflamable llega a entrar en contacto con los componentes eléctricos internos de la máquina, esto podría provocar incendios o sacudidas eléctricas.
- Antes de limpiar la máquina, apagarla y desenchufarla. No apagarla o encenderla accidentalmente mientras se está limpiando la misma, podría producir lesiones personales o daños en la máquina.
- El dispositivo puede ser utilizado por niños menores de 8 y por personas con discapacidad física reducida, sensoriales o mentales, o la falta de experiencia o conocimiento, siempre bajo la supervisión o después de la misma han sido instruidos en el uso garantizar la seguridad y la comprensión de los peligros inherentes a ella. Los niños no deben jugar con el aparato. Limpieza y mantenimiento destinados a ser realizada por el usuario no debe ser realizado por los niños sin supervisión.



IT 2 DISIMBALLO

- Ponete l'apparecchio nel punto d'installazione (cap. 5- INSTALLAZIONE).
- Tagliare le reggiete **R** e sfilate il cartone **C**, il polistirolo **F** e il sacco in plastica esterno **S**.
- Eliminate subito i sacchi in plastica **S** e i polistiroli **F** i quali possono rappresentare pericolo per i bambini.
- Una volta liberato l'apparecchio dal suo imballo eliminate il basamento **B**.

2.1 CONSIGLI PER LA SALVAGUARDIA DELL'AMBIENTE Imballo

Il materiale di imballo è riciclabile al 100%. Per lo smaltimento seguite le normative locali. Il materiale di imballaggio (sacchetti di plastica, parti in polistirolo, ecc..) deve essere tenuto fuori dalla portata dei bambini in quanto potenziale fonte di pericolo.

Informazione

Questo apparecchio è senza CFC (il circuito refrigerante contiene un gas non dannoso per l'ozono).

Per maggiori dettagli, riferitevi alla targhetta matricola posta sull'apparecchio.

Prodotto

Questo apparecchio è contrassegnato in conformità alla Direttiva Europea 2012/19/UE, Waste Electrical and Electronic Equipment (WEEE). Assicurandosi che questo prodotto sia smaltito in modo corretto, l'utente contribuisce a prevenire le potenziali conseguenze negative per l'ambiente e la salute.



Il simbolo presente sull'apparecchio o sulla documentazione indica che il prodotto non deve essere trattato come rifiuto domestico ma deve essere consegnato presso un idoneo centro di raccolta per il riciclaggio di apparecchiature elettriche ed elettroniche.

Lo smaltimento deve avvenire seguendo le normative locali per lo smaltimento dei rifiuti. Per ulteriori informazioni sul trattamento, recupero e riciclaggio di questo prodotto, contattate l'idoneo ufficio locale, il servizio di raccolta dei rifiuti domestici o il negozio presso il quale il prodotto è stato acquistato.

EN 2 REMOVAL OF PACKAGING

- Place the appliance in its installation site (chap. 5 - INSTALLATION).
- Cut straps **R** and remove carton **C**, polystyrene **F** and external plastic bag **S**.
- Do away with plastic bags **S** and polystyrene **F** immediately as they are a danger for children.
- Once the appliance is free from its packaging, remove the base **B**.

2.1 ADVICE ON HOW TO PROTECT THE ENVIRONMENT Packaging

Packaging

Packaging material is 100% recyclable.

For its disposal follow your local regulations.

The packaging material (plastic bags, polystyrene parts etc..) must be kept out of children's reach as it could be dangerous.

Information

This appliance does not contain CFCs (the cooling circuit contains a gas that is not harmful to the ozone layer).

For further details, please refer to the serial data plate on the appliance.

Product

This appliance is marked according to the European directive 2012/19/EC on Waste Electrical and Electronic Equipment (WEEE). By ensuring this product is disposed of correctly, you will help prevent potential negative consequences for the environment and human health, which could otherwise be caused by inappropriate waste handling of this product.



The symbol on the product, or on the documents accompanying the product, indicates that this appliance may not be treated as household waste. Instead it shall be handed over to the applicable collection point for the recycling of electrical and electronic equipment.

Disposal must be carried out in accordance with local environmental regulations for waste disposal. For more detailed information about treatment, recovery and recycling of this product, please contact your local city office, your household waste disposal service or the shop where you purchased the product.

DE 2 ENTFERNUNG DER VERPACKUNG

- Transportieren Sie das Gerät an die Stelle, wo es aufgestellt werden soll. (s. Kap. 5, Aufstellung).
- Die Bänder **R** durchschneiden und den Karton **C**, das Polystyrol **F** und den äußeren Plastiksack **S** entfernen.
- Die Plastiksäcke **S** und das Polystyrol **F** sofort entfernen, da diese eine potentielle Gefahr für Kinder darstellen.
- Entfernen Sie daraufhin das Verpackungs-Untergestell **B** und sämtliche anderen Verpackungsrückstände.

2.1 UMWELTSCHUTZEMPFEHLUNGEN

Verpackung

Das Verpackungsmaterial ist 100% recyclefähig. Das Verpackungsmaterial (Plastikhüllen, Steroporteile usw.) müssen für Kinder un erreichbar aufbewahrt werden, da diese eine potenzielle Gefahrenquelle darstellen.

Information

Dieses Gerät verwendet kein FCKW (der Kühlkreis enthält ein Gas, das die Ozonschicht nicht beschädigt).

Nähere Angaben entnehmen Sie bitte dem Typenschild des Gerätes.

Produkt

In Übereinstimmung mit den Anforderungen der Europäischen Richtlinie 2012/19/EG über Elektro- und Elektronik-Altgeräte (WEEE) ist vorliegendes Gerät mit einer Markierung versehen. Sie leisten einen positiven Beitrag für den Schutz der Umwelt und die Gesundheit des Menschen, wenn Sie dieses Gerät einer gesonderten Abfallsammlung zuführen. Im unsortierten Siedlungsmüll könnte ein solches Gerät durch unsachgemäße Entsorgung negative Konsequenzen nach sich ziehen.



Auf dem Produkt oder der beiliegenden Produktdokumentation ist folgendes Symbol einer durchgestrichenen Abfalltonne abgebildet. Es weist darauf hin, dass eine Entsorgung im normalen Haushaltsabfall nicht zulässig ist. Entsorgen Sie dieses Produkt im Recyclinghof mit einer getrennten Sammlung für Elektro- und Elektronikgeräte.

Die Entsorgung muss gemäß den örtlichen Bestimmungen zur Abfallbeseitigung erfolgen. Bitte wenden Sie sich an die zuständigen Behörden Ihrer Gemeindeverwaltung, an den lokalen Recyclinghof für Hausmüll oder an den Händler, bei dem Sie dieses Gerät erworben haben, um weitere Informationen über Behandlung, Verwertung und Wiederverwendung dieses Produkts zu erhalten.

FR 2 DÉBALLAGE

- Portez l'appareil à l'endroit prévu pour l'installation (chap. 5 INSTALLATION).
- Couper les feuillards **R** et enlever le carton **C**, les polystyrènes **F** et le sac externe en plastique **S**.
- Éliminer immédiatement les sacs en plastique **S** et les polystyrènes **F** qui peuvent être dangereux pour les enfants.
- Une fois ôté l'emballage, enlevez encore le socle **B**.

2.1 CONSEILS POUR LA PROTECTION DE L'ENVIRONNEMENT

Emballage

Le matériel d'emballage est recyclable à 100%. Pour le traitement des déchets, reportez-vous aux normatives locales. Le matériel d'emballage (sacs en plastique, parties en polystyrène, etc..) doit être tenu hors de portée des enfants car il représente une réelle source de danger.

Information

Cet appareil ne contient pas de CFC (le circuit réfrigérant contient un gaz qui n'est pas dangereux pour l'ozone).

Pour davantage de détails, reportez-vous à la plaquette signalétique de l'appareil.

Produit

Cet appareil porte le symbole du recyclage conformément à la Directive Européenne 2012/19/CE concernant les Déchets d'Équipements Électriques et Électroniques (DEEE ou WEEE). En procédant correctement à la mise au rebut de cet appareil, vous contribuerez à empêcher toute conséquence nuisible pour l'environnement et la santé de l'homme.



Le symbole présent sur l'appareil ou sur la documentation qui l'accompagne indique que ce produit ne peut en aucun cas être traité comme déchet ménager. Il doit par conséquent être remis à un centre de collecte des déchets chargé du recyclage des équipements électriques et électroniques.

Pour la mise au rebut, respectez les normes relatives à l'élimination des déchets en vigueur dans le pays d'installation. Pour obtenir de plus amples détails au sujet du traitement, de la récupération et du recyclage de cet appareil, veuillez vous adresser au bureau compétent de votre commune, à la société de collecte des déchets ou directement à votre revendeur.

ES 2 DESEMBALADO

- Coloquen el aparato en el punto de instalación (cap. 5 INSTALACIÓN).
- Cortar los flejes **R** y extraer el cartón **C**, el poliestireno **F** y la bolsa de plástico exterior **S**.
- Eliminar de inmediato las bolsas de plástico **S** y el poliestireno **F**, ya que constituyen un peligro para los niños.
- Una vez liberado el aparato de su embalaje, quiten las bases **B**.

2.1 CONSEJOS PARA SALVAGUARDAR EL AMBIENTE

Embalaje

El material de embalaje se puede reciclar al 100%. Para la destrucción del congelador, respeten la normativa local.

El material de embalaje (bolsas de plástico, partes de poliestero, etc..) tiene que mantenerse fuera del alcance de los niños porque es potencialmente peligroso.

Información

Este aparato no utiliza CFC (el circuito refrigerante contiene un gas que no daña el ozono).

Para mayores detalles véase la placa presente en el aparato.

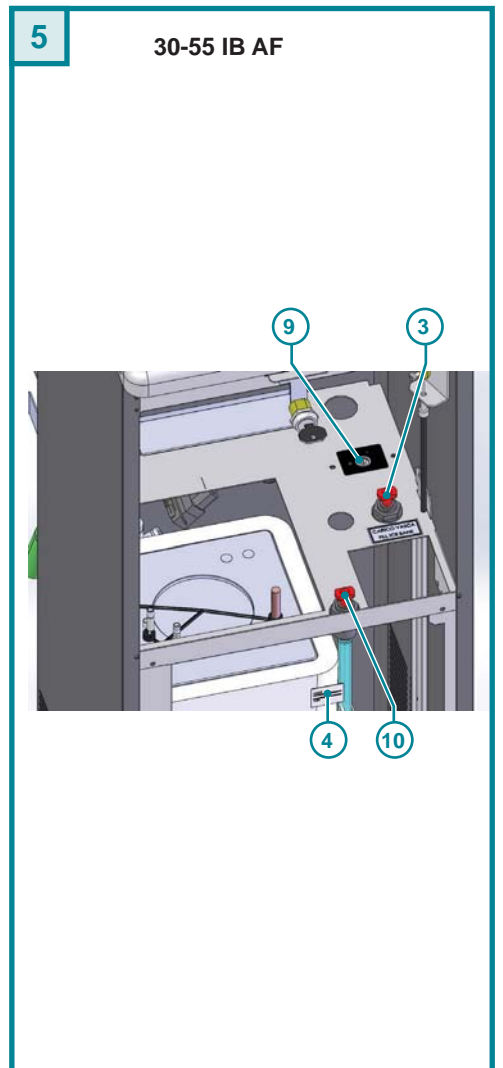
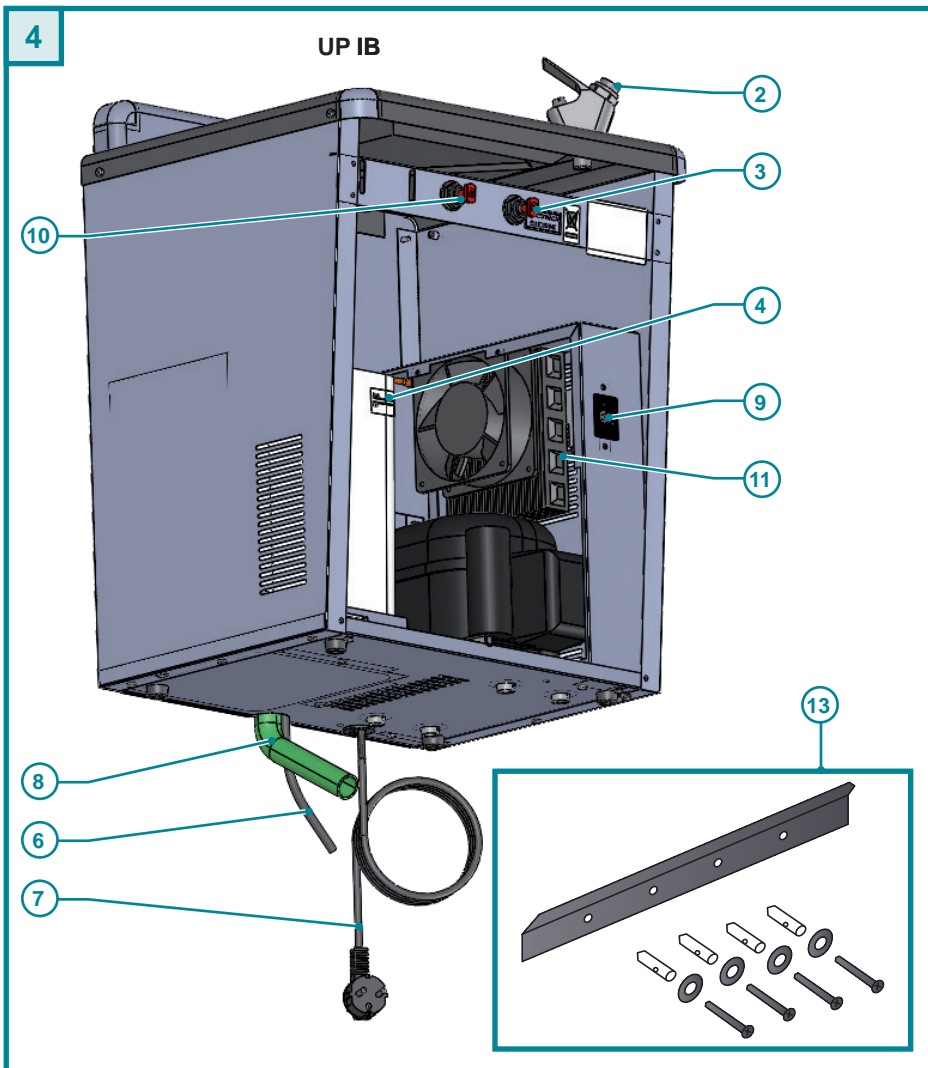
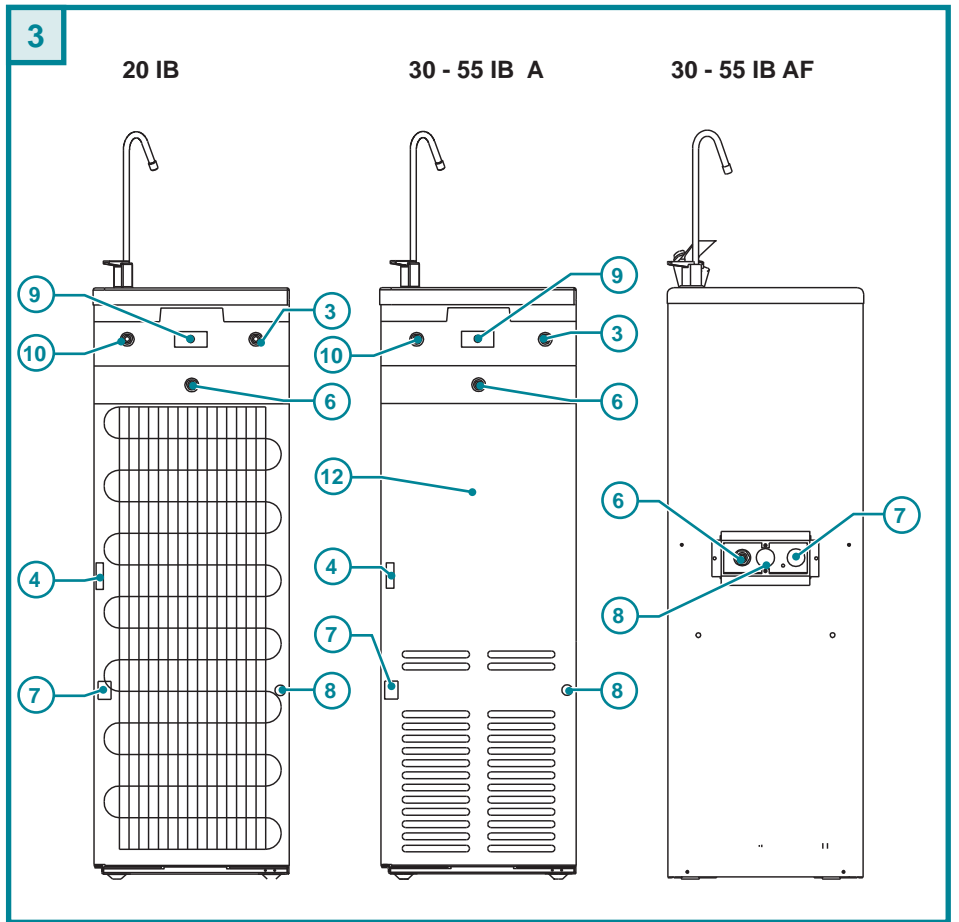
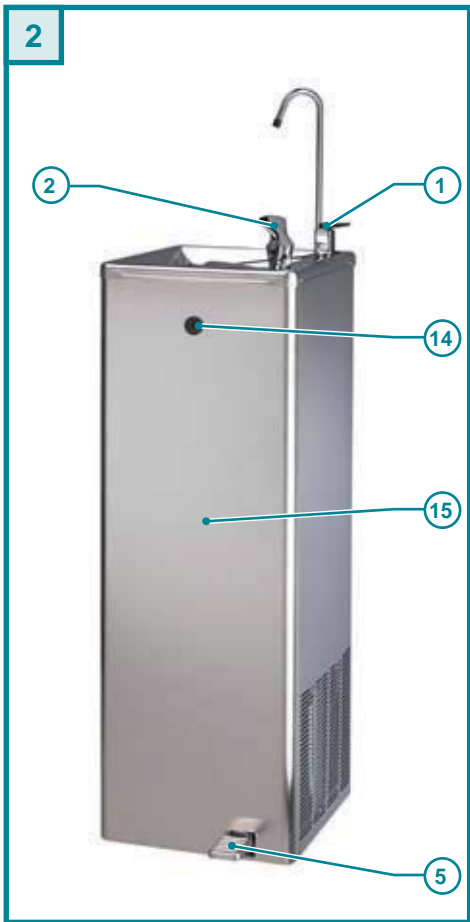
Producto

Este aparato lleva el marcado CE en conformidad con la Directiva 2012/19/EC del Parlamento Europeo y del Consejo sobre residuos de aparatos eléctricos y electrónicos (RAEE). La correcta eliminación de este producto evita consecuencias negativas para el medio ambiente y la salud.



El símbolo en el producto o en los documentos que se incluyen con el producto, indica que no se puede tratar como residuo doméstico. Es necesario entregarlo en un punto de recogida para reciclar aparatos eléctricos y electrónicos.

Deséchelo con arreglo a las normas medioambientales para eliminación de residuos. Para obtener información más detallada sobre el tratamiento, recuperación y reciclaje de este producto, póngase en contacto con el ayuntamiento, con el servicio de eliminación de residuos urbanos o la tienda donde adquirió el producto.



I refrigeratori sono stati studiati per offrire la massima igiene e semplicità di manutenzione. Sono robusti e con prestazioni elevate.

Il sistema di raffreddamento con "BANCO GHIACCIO" garantisce la massima igiene per fabbriche, officine, comunità e luoghi pubblici.

Il Banco Ghiaccio è già pieno, ma si può vuotare e riempire nuovamente. Devono essere sempre collegati a una rete idrica di acqua potabile e possono essere equipaggiati con speciali kit filtranti.

L'installazione è prevista sempre al coperto e in condizioni ambientali come descritto nel capitolo "CARATTERISTICHE TECNICHE".

- 1 Rubinetto G61
- 2 Rubinetto G62 (oppure rubinetto G63 per versione a pedale)
- 3 Carico vasca ø8 mm
- 4 Tubo livello e scarico vasca

- 5 Pedale per rubinetto G63
- 6 Ingresso acqua ø8 mm
- 7 Connessione elettrica
- 8 Scarico acqua
- 9 Regolazione temperatura
- 10 Sfiato Vasca ø8 mm
- 11 Condensatore
- 12 Pannello posteriore
- 13 Kit UP
- 14 Chiusura sportello (modelli AF accesso frontale)
- 15 Sportello (modelli AF accesso frontale)

These water coolers were designed to offer maximum hygiene and easy maintenance. They are sturdy and have a high level of performance.

The ICE BANK cooling system guarantees an optimal hygiene for factories, offices, communities and public places.

The ice bank is already full, but you can unload and fill it again.

The machine must be connected to a source of potable water and fitted with special filtering kits.

The machine must be installed in a room where the environmental conditions are as specified in the chapter "TECHNICAL CHARACTERISTICS".

- 1 G61 valve
- 2 G62 valve (or G63 valve for pedal version)
- 3 FILL ICE BANK connector ø8 mm
- 4 Level and basin unloading tube

- 5 Pedal for G63 valve
- 6 Water inlet ø8 mm
- 7 Power connection
- 8 Water outlet
- 9 Temperature control
- 10 Ice Bank Vent ø8 mm
- 11 Condenser
- 12 Rear Panel
- 13 Kit UP
- 14 Door closure (at front for AF models)
- 15 Door (at front for AF models)

Die Kühlgeräte sind so ausgelegt, dass absolute Hygiene und Wartungsfreundlichkeit gewährleistet ist. Sie sind robust und besitzen eine erhöhte Leistung. Das EISBANK Kühlungssystem garantiert Fabriken, Werkstätten, Gemeinden und öffentlichen Einrichtungen äußerste Hygiene.

Die Eisbank ist bereits voll, kann jedoch entleert und wieder gefüllt werden.

Diese müssen immer an eine Trinkwasserleitung angeschlossen werden, wobei sie mit einem speziellen Filtersatz ausgerüstet werden können.

Die Geräte müssen immer in geschlossenen Räumen und zu den im Kapitel "TECHNISCHE EIGENSCHAFTEN" beschriebenen Umgebungsbedingungen installiert werden.

- 1 Hahn G61
- 2 Hahn G62 (oder Hahn G63 bei Pedalausführung)
- 3 Wasserzulauf zum Füllen der Wanne

- 4 Abfluss- und Nivellierungsrohr
- 5 Pedal für Wasserhahnbetätigung G63
- 6 Wassereingang ø8 mm
- 7 Stromanschluss
- 8 Wasserablauf
- 9 Temperaturregler
- 10 Eisbank-Abfluss ø8 mm
- 11 Kondensator
- 12 Rückseitiges Paneel
- 13 Kit UP
- 14 Türverschluss (Modelle AF Vorderzugang)
- 15 Tür (Modelle AF Vorderzugang)

Les refroidisseurs d'eau sont expressément conçus pour garantir un maximum d'hygiène et un entretien facile. Ils sont solides et ont de hautes performances. Le système de refroidissement "BANC DE GLACE", garantit le maximum d'hygiène pour les fabriques, les ateliers, les communautés et les lieux publics.

Le Banc de glace est déjà plein mais on peut le vider et le remplir à nouveau.

Ils doivent toujours être branchés à un réseau hydraulique d'eau potable et ils peuvent être équipés de kits filtrants spéciaux.

L'installation est prévue toujours en milieu couvert et dans les conditions climatiques décrites dans le chapitre "CARACTÉRISTIQUES TECHNIQUES".

- 1 Robinet G61
- 2 Robinet G62 (ou robinet G63 pour la version à pédale)
- 3 Entrée eau pour le remplissage de la cuve
- 4 Tuyau de niveau/évacuation d'eau de la cuve

- 5 Pédale pour robinet G63
- 6 Entrée de l'eau ø8 mm
- 7 Branchement électrique
- 8 Vidange de l'eau
- 9 Réglage de la température
- 10 Raccord de purge banque de glace ø8 mm
- 11 Condensateur
- 12 Panneau Postérieur
- 13 Kit UP
- 14 Fermeture de la porte (modèles AF accès frontal)
- 15 Porte (modèles AF accès frontal)

Los refrigeradores han sido estudiados para asegurar la máxima higiene y simplicidad de mantenimiento. Son resistentes y de rendimientos elevados. El sistema de refrigeración "BANCO DE HIELO", garantiza la máxima higiene para fábricas, oficinas, comunidades y lugares públicos.

El Banco de Hielo ya está lleno, pero se puede vaciar y llenar de nuevo.

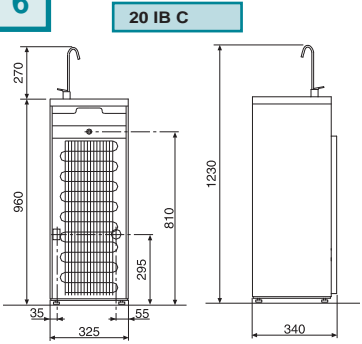
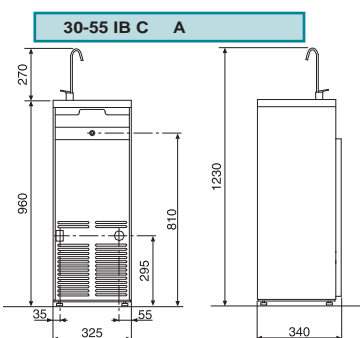
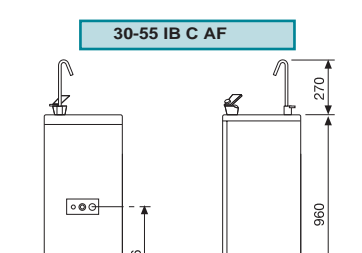
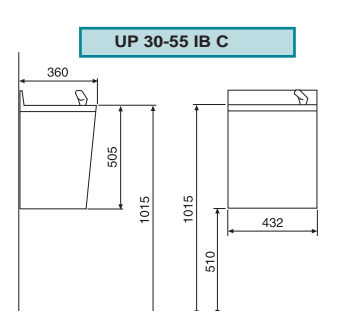
Se deben conectar siempre a una red hídrica de agua potable y se pueden equipar con kits especiales de filtro.

La instalación está siempre prevista al cubierto y en condiciones ambientales como descrito en el capítulo "CARACTERÍSTICAS TÉCNICAS".

- 1 Grifo G61
- 2 Grifo G62 (o grifo G63 para la versión a pedal)
- 3 Entrada agua para carga tina ø8 mm
- 4 Tubo de nivel y descarga tina

- 5 Pedal para grifo G63
- 6 Entrada agua ø8 mm
- 7 Conexión eléctrica
- 8 Descarga agua
- 9 Regulación temperatura
- 10 Ventile banco de hielo ø8 mm
- 11 Condensador
- 12 Panel Posterior
- 13 Kit UP
- 14 Cierre puerta (modelos AF acceso frontal)
- 15 Puerta (modelos AF acceso frontal)

IT	4	CARATTERISTICHE TECNICHE
EN	4	TECHNICAL CHARACTERISTICS
DE	4	TECHNISCHE EIGENSCHAFTEN
FR	4	CARACTERISTIQUES TECHNIQUES
ES	4	CARACTERÍSTICAS TÉCNICAS

		Dimensioni Dimensions Abmessungen Dimensions Dimensiones							
				20 IB C	30 IB C 30 IB C AF	55 IB C 55 IB C AF	30 UP IB C	55 UP IB C	A
Produzione acqua Water production Trinkwasserproduktion Production d'eau Producción de agua	Lt/h usg	6		20	30	55	30	55	-
Temp. uscita acqua Water outlet temperature Gespendeten Wassers Température sortie de l'eau Temp. de salida del agua	°C °F			8 ÷ 12 46 ÷ 53	8 ÷ 12 46 ÷ 53	8 ÷ 12 46 ÷ 53	8 ÷ 12 46 ÷ 53	8 ÷ 12 46 ÷ 53	-
Compressore ermetico Compressor Verdichter Compresseur Compresor	HP			1/10	1/10	1/10	1/10	1/10	-
Assorbimento nominale Rated input Gesamtaufnahme Absorption Absorción	Watt			160	180	180	180	180	-
Dimensione imballo Packing dimensions Verpackungsabmessungen Dimensions emballage Dimensión del embalaje	mm			40x42x106 (V. 0,18)	40x42x106 (V. 0,18)	40x42x106 (V. 0,18)	51x44,5x67 (V. 0,15)	51x44,5x67 (V. 0,15)	40x42x106 (V. 0,18)
Peso netto Net weight Nettogewicht Poids brut Peso neto	kg lbs			24 52,9	26 57,3	27 59,5	26 57,3	27 59,5	9 19,8
Peso lordo Gross weight Bruttogewicht Poids net Peso bruto	kg lbs			26 57,3	28 61,7	29 63,9	28 61,7	29 63,9	11 24,2
Carica Charge Füllmenge Charge Carga	g oz			80 2,82	75 2,64	75 2,64	75 2,64	75 2,64	-

Alimentazione Supply Stromzufuhr Aliment. Alimentaciòn	Volt / hz	220 - 240 / 1 / 50 Hz
--	-----------	-----------------------

Eventuali voltaggi speciali sono indicati nella targhetta "matricola".
Any special voltages are indicated on the plate "serial number".
Alle Sonderspannungen sind auf der Platte "Seriennummer" angegeben.
Les tensions spéciales sont indiquées sur la plaque "numéro de série".
Cualquier tensión especiales están indicados en la placa de "número de serie".

- 4.1 CONDIZIONI AMBIENTALI
- 4.1 CONDITIONS OF THE SURROUNDINGS
- 4.1 RÄUMLICHE BEDINGUNGEN
- 4.1 CONDITIONS AMBIANTES
- 4.1 CONDICIONES AMBIENTALES

TEMPERATURA AMBIENTE: ROOM TEMPERATURE: RAUMTEMPERATUR: TEMPÉRATURE AMBIANTE: TEMPERATURA AMBIENTE:	Min 10°C Max 45°C
---	----------------------

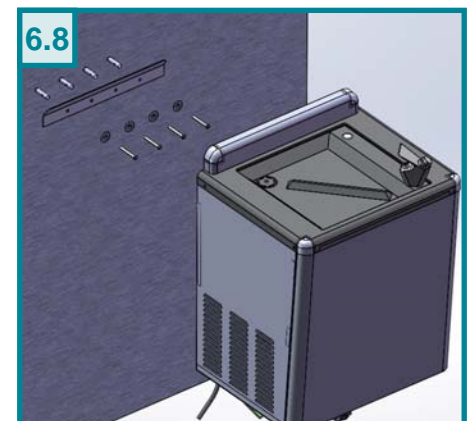
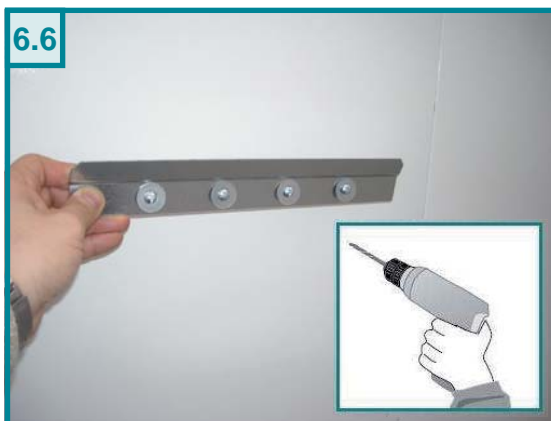
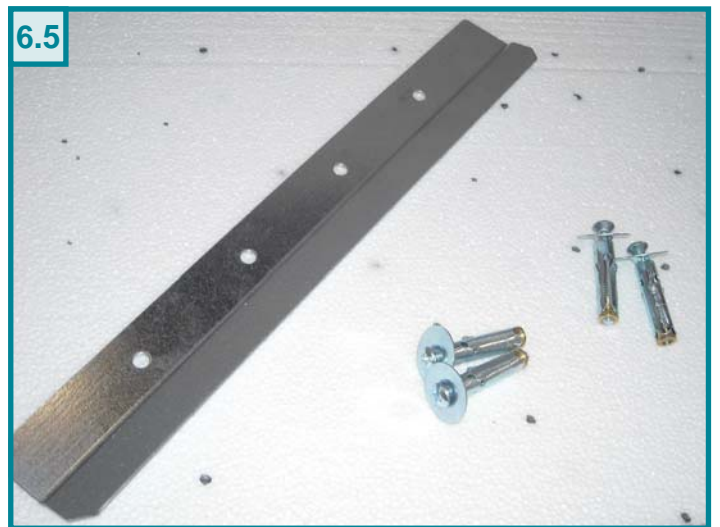
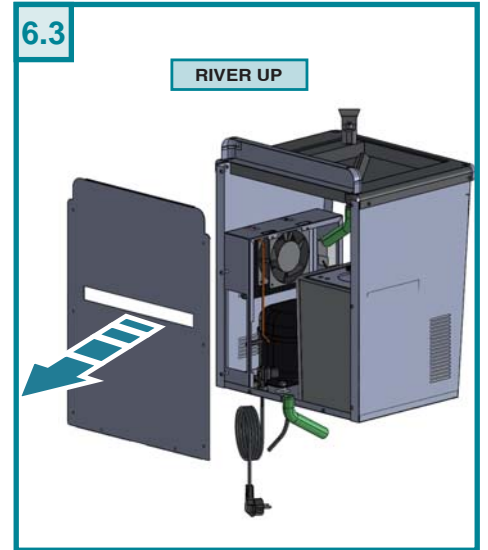
MANUALE PARTE II
Riservato ad operatori qualificati

HANDBOOK SECTION II
Reserved to qualified operators

HANDBUCH – 2. TEIL
Für qualifizierte Betrieben

MANUEL PARTIE II
Reservé aux personnel qualifié

MANUAL - PARTE II
Reservado a técnicos calificados



Attenzione:
 per questa operazione di manutenzione, come per altre che comportano l'apertura dell'involucro macchina, usare guanti protettivi per prevenire il pericolo di bordi taglienti delle lamiere.

Attention:
 to carry out this or any other maintenance operation requiring the machine casing to be opened, use protective gloves to avoid being cut by the sharp edges of the sheet steel.

Achtung:
 für diesen Wartungseingriff müssen, wie für alle, die ein Öffnen des Maschinengehäuses erfordern, Schutzhandschuhe getragen werden, um der Gefahr, sich an den scharfen Rändern der Bleche zu schneiden, vorzubeugen.

Attention:
 pour cette opération de maintenance, comme pour d'autres qui impliquent l'ouverture de l'enveloppe de la machine, utiliser des gants de protection afin de prévenir le risque lié aux bords coupants des tôles.

Atención:
 para esta operación de mantenimiento y para otras que comportan la apertura de la envoltura de la máquina, use guantes de protección para prevenir el peligro de bordes cortantes de las chapas.

IT 5 INSTALLAZIONE

Ponete l'apparecchio nel punto di installazione, lontano da fonti di calore e protetta dai raggi diretti del sole.

- Regolate il piedino 1 per il buon livellamento della macchina e per evitare rumori a causa delle vibrazioni (Fig. 7).

L'apparecchio non è idoneo per funzionare all'aperto e in ambienti molto umidi.

5.1 POSIZIONAMENTO

- Per movimentare il refrigeratore utilizzare la maniglia ricavata nella traversa posteriore.
- Per favorire l'aerazione posizionare il refrigeratore ad una distanza di almeno 6-7 cm dalla parete.

EN 5 INSTALLATION

Place the appliance in the desired point of installation, away from heat sources and protected from direct sunrays.

- Adjust foot 1 to level the appliance correctly and to avoid irritating noises caused by vibration (Fig. 7).

The device must not be used outside or in wet environments.

5.1 POSITIONING THE UNIT

- When handling and moving the cooler, use the handle recessed into the cross support on the back of the unit.
- To ensure proper ventilation, position the cooler at a distance of at least 6-7 cm from the wall.

DE 5 INSTALLATION

Stellen Sie das Gerät am Installationsort auf, und zwar fern von Wärmequellen und geschützt vor direkter Einwirkung von Sonnenstrahlen.

- Stellen Sie den Fuß 1 so ein, dass das Gerät eben ausgerichtet ist, um Vibrationsgeräusche auszuschließen (Abb. 7).

Das Gerät ist nicht für den Betrieb im Freien oder in sehr feuchter Umgebung geeignet.

5.1 DIE RICHTIGE POSITION

- Wenn Sie das Kühlergerät bewegen wollen, verwenden Sie bitte den Handgriff, der sich in der Querleiste auf der Rückseite des Gerätes befindet.
- Um das Gerät möglichst gut zu belüften, stellen Sie das Kühlergerät bitte mindestens 6-7 cm von der Wand entfernt auf.

FR 5 INSTALLATION

Positionnez l'appareil à l'endroit désiré, loin de sources de chaleur et protégé contre les rayons directs du soleil.

- Réglez le pied 1 pour installer la machine bien à plat et pour éviter qu'elle ne fasse du bruit en vibrant (Fig. 7).

L'appareil n'est pas destiné à fonctionner en extérieur et dans des atmosphères très humides.

5.1 POSITIONNEMENT

- Pour déplacer le refroidisseur, servez-vous de la poignée pratiquée dans la traverse arrière.
- Pour permettre une aération adéquate, installez votre refroidisseur à au moins 6-7 cm de distance du mur.

ES 5 INSTALACIÓN

Colocar el aparato en el lugar de instalación, alejado de fuentes de calor y protegido contra la luz solar directa.

- Regule el pie 1 para lograr una buena nivelación de la máquina y para evitar ruidos debidos a las vibraciones (Fig. 7).

El aparato no es apto para funcionar al abierto ni en ambientes demasiado húmedos.

5.1 COLOCACIÓN

- Para mover el refrigerador utilice la manija ubicada en el travesaño posterior.
- Para favorecer la aireación coloque el refrigerador a una distancia mínima de 6-7 cm. de la pared.

5.2 UP

Svitare il pannello posteriore per estrarre cavo di alimentazione e tubi (Fig. 6.3). Infine riposizionare il pannello posteriore.

Il montaggio a muro della UP (Fig. 6.8) consiste nelle fasi seguenti:

- Applicare un film di silicone nella parte posteriore del refrigeratore (Fig. 6.4).
- Nel kit di installazione c'è una staffa di metallo e quattro viti (Fig. 6.5). Se il muro è di un materiale particolare (Legno – Cartongesso), sono necessarie viti appropriate da acquistare in un negozio appropriato.
- Applicare la staffa al muro (Fig. 6.6).
- Posizionare il refrigeratore al muro, mantenere la staffa in contatto con l'apertura **A** sul retro della macchina (Fig. 6.7).

5.2 UP

Unscrew the rear panel in order to get the power cord and pipes (Fig. 6.3). Eventually replace the rear panel.

The wall fixing of RIVER UP (Fig. 6.8) requires the following steps:

- Apply a silicon film on the rear side of the cooler (Fig. 6.4).
- In the installation kit there's a metal bracket and four screws (Fig. 6.5). If the wall is in particular material (wood, plaster), property screws are required. Look for them in a dedicated shop.
- Apply the bracket to the wall (Fig. 6.6).
- Positioning the cooler to the wall, keep the bracket in contact with the opening **A** on the rear side of the cooler (Fig. 6.7).

5.2 UP

Die Rückwand abschrauben und das Versorgungskabel und die Schläuche herausziehen (Abb. 6.3). Dann die Rückwand wieder anschrauben.

Die Wandmontage von UP (Fig. 6.8) ist wie folgt vorzunehmen:

- Eine Silikonfolie auf der Rückwand des Kühlers anbringen (Abb. 6.4).
- Der Installationsbausatz enthält einen Metallbügel und vier Schrauben (Abb. 6.5). Sollte die Wand aus besonderem Material sein (beispielsweise Holz oder Gipskarton), müssen in einem Fachgeschäft entsprechende Spezialschrauben beschafft werden.
- Den Bügel an der Wand befestigen (Abb. 6.6).
- Den Kühler an der Wand anbringen, den Bügel im Kontakt mit der Öffnung **A** auf der Rückseite der Maschine halten (Abb. 6.7).

5.2 UP

Dévisser le panneau arrière pour extraire le câble d'alimentation et les tubes (Fig. 6.3). Repositionner ensuite le panneau arrière.

Le montage mural de la UP (Fig. 6.8) consiste dans les phases suivantes:

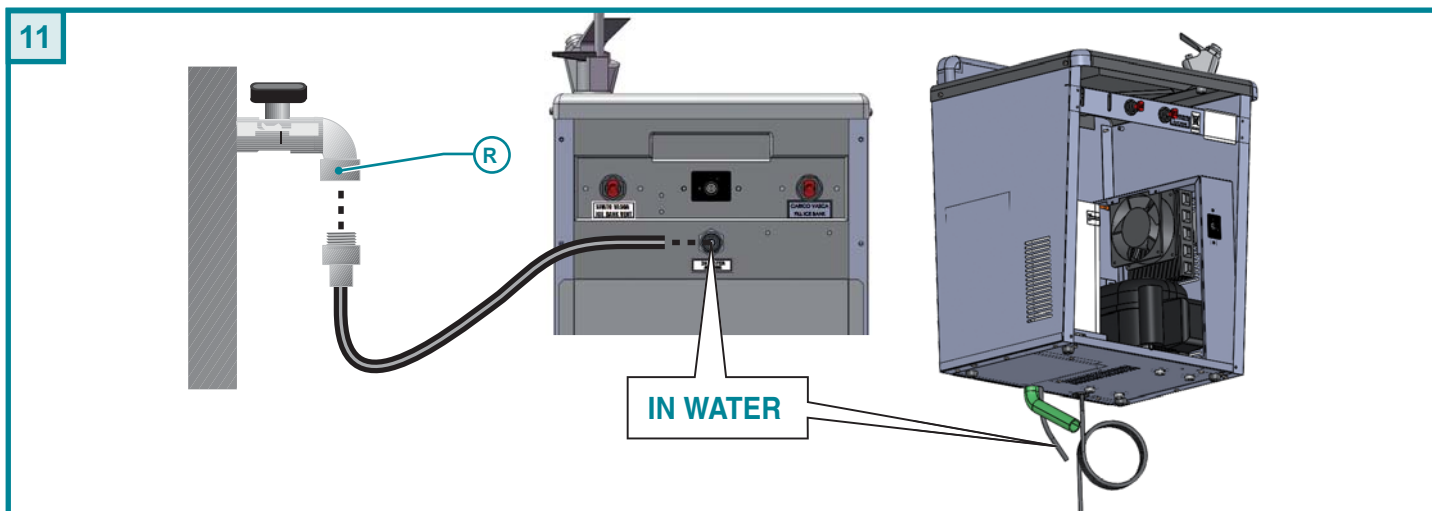
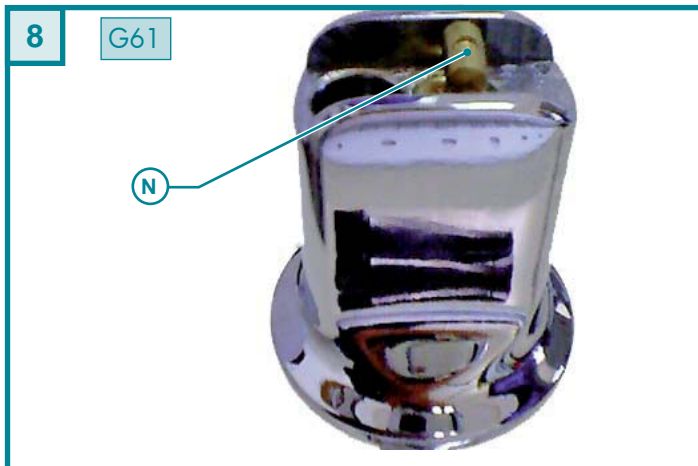
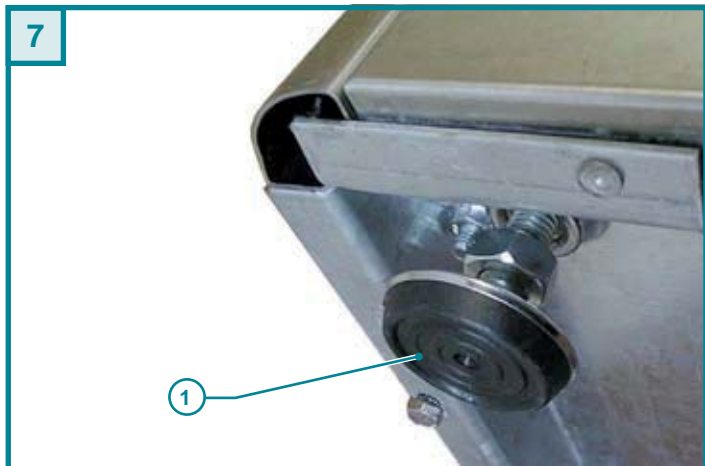
- Appliquer une couche légère de silicone sur la partie arrière du réfrigérateur (Fig. 6.4).
- Le kit d'installation comprend un étrier métallique et quatre vis (Fig. 6.5). Si le mur est fait d'un matériau spécial (Bois – Placoplâtre), il faut utiliser des vis particulières que l'on peut acheter dans un magasin spécialisé.
- Appliquer l'étrier contre le mur (Fig. 6.6).
- Positionner le réfrigérateur sur le mur, maintenir l'étrier en contact avec l'ouverture **A** au dos de la machine (Fig. 6.7).

5.1 UP

Desenrosque el panel trasero para extraer el cable de alimentación y los tubos (Fig. 6.3). Al final vuelva a colocar el panel trasero.

El montaje en la pared de la UP (Fig. 6.8) consiste en las siguientes fases:

- Aplicación de una película de silicona en la parte trasera del refrigerador (Fig. 6.4).
- En el kit de instalación hay un estribo de metal y cuatro tornillos (Fig. 6.5). Si la pared es de un material especial (madera – cartón yeso), hay que utilizar tornillos adecuados que se pueden comprar en una tienda especializada.
- Aplicación del estribo en la pared (Fig. 6.6).
- Colocación del refrigerador en la pared, manteniendo el estribo en contacto con la apertura **A** en la parte trasera de la máquina (Fig. 6.7).



IT 5 INSTALLAZIONE

5.2 MONTAGGIO E REGOLAZIONE DEI RUBINETTI

Rubinetto G61 - Inserire la leva facendola scorrere sull'apposita scanalatura/guida, montare il tubo ed avvitarlo.

Il flusso dell'acqua è già regolato dal costruttore, qualora debba essere regolato bisogna agire sul nottolino **N** (Fig. 8), avvitarlo per aumentare il flusso, allentarlo per diminuire. Fare un giro alla volta.

Rubinetto G62 (Fig. 9) - I rubinetti **G62** sono sempre montati. Per regolare il flusso dell'acqua, svitare la ghiera **G** e agire sulla vite **V**. In senso orario diminuisce il flusso, in senso antiorario aumenta.

Rubinetto G63 (Fig. 10) - Questo rubinetto funziona con il pedale che va montato a scatto sull'apposita sede. Per regolare il flusso, agire sulla vite **S**. In senso orario diminuisce, in senso antiorario aumenta.

5.3 COLLEGAMENTO IDRICO ALLA RETE

Prima del collegamento idrico, verificate che la pressione di rete sia com-

presa fra 1 e 3 bar.

- Se la pressione di rete è superiore a 3 bar, predisponete un riduttore di pressione in grado di abbassare il valore di quest'ultima nel campo 1÷3 bar. (Fig. 12).
- Collegate la macchina alla rete idrica utilizzando il raccordo di ingresso **I** (Fig. 11).

- È possibile usare l'innesto rapido in dotazione per tubo diametro 8 mm.
- UP**
- La connessione avviene tramite il tubo da 8 mm.
- Predisponete un rubinetto **R** di arresto sul tubo di ingresso dell'acqua.



In fase di collegamento della macchina alla rete idrica, tutti i tubi, guarnizioni e giunzioni preesistenti, posti fra la macchina e la presa dell'acqua di rete, devono essere sostituiti da nuovo materiale per prevenire contaminazioni.

EN 5 INSTALLATION**5.2 ASSEMBLY AND ADJUSTMENT OF THE FAUCETS**

Faucet G61 - Insert the lever and let it glide on the specific guiding channel, attach the tube, and tighten it. The water flow is pre-set by the manufacturer. If it needs to be adjusted, manipulate ratchet **N** (Fig. 8), tighten it to increase the flow, loosen it to decrease it. Only carry out one revolution at a time.

Faucet G62 (Fig. 9) - The faucets **G62** are always assembled. To regulate the water flow, remove ferrule **G** and manipulate screw **V**. Turning it clockwise will decrease the flow, anticlockwise movement will increase it.

Faucet G63 (Fig. 10) - This faucet is being controlled by a pedal, which must be attached with a trigger device at the predetermined location. The water flow is regulated by manipulating screw **S**: turning it clockwise will decrease the flow, anticlockwise movement will increase it.

5.3 WATER CONNECTION TO THE MAINS

Before making the water connection, make sure the mains water pressure

is between 1 and 3 bars

- If the mains water pressure exceeds 3 bars, predispose a pressure reducer capable of reducing the latter to the 1-3 range (Fig. 12).
- Connect the appliance to the water mains using the water inlet fitting **I** (Fig. 11).

- The fast coupling provided can be used for the 8 mm diameter pipe.

UP

- Connect with an 8 mm pipe.

- Predispose a stop tap **R** on the water inlet pipe.



During connection of the appliance to the mains water supply, all preexisting tubes, gaskets and joints placed between the appliance and the water mains connection must be replaced with new material to avoid contamination.

DE 5 INSTALLATION**5.2 MONTAGE UND EINSTELLUNG DER WASSERHÄHNE**

Wasserhahn G61 - Den Hebel einführen, in dem Sie ihn in den entsprechenden Kanal/Schiene einführen, den Schlauch einsetzen und festschrauben. Der Wasserfluss wurde schon im Werk eingestellt, sollte eine Nachregulieren nötig sein, den Sperrhahn **N** fester anziehen (Abb. 5), um den Fluss zu erhöhen oder lockern, um ihn herabzusetzen. Führen Sie eine Umdrehung zur Zeit durch.

Wasserhahn G62 (Abb. 9) - Die Wasserhähne **G62** sind stets bereits montiert. Zur Einstellung des Wasserflusses die Nutmutter **G** abdrehen und auf die Schraube **V** einwirken. Durch das Drehen im Uhrzeigersinn wird der Fluss herabgesetzt, gegen den Uhrzeigersinn erhöht.

Wasserhahn G63 (Abb. 10) - Dieser Wasserhahn funktioniert mit dem Pedal, dass in seinen vorgesehenen Sitz einschnappen muss. Zur Einstellung des Flusses, auf die Schraube **S** einwirken. Im Uhrzeigersinn wird er herabgesetzt, gegen den Uhrzeigersinn erhöht.

5.3 ANSCHLUSS AN DIE WASSERLEITUNG

Vergewissern Sie sich vor dem Anschluss an die Wasserleitung, dass der

Leitungsdruck zwischen 1 und 3 bar liegt.

- Bei einem Wasserdruck von mehr als 3 bar ist ein Druckreduzierer einzusetzen, der in der Lage ist, den Druck auf einen Wert im Bereich von 1-3 bar herabzusetzen (Abb. 12).

- Schließen Sie das Gerät mittels des Wassereinlaufstutzens **I** an die Wasserleitung an.

- Es kann der Schnellanschluss für Schläuche des Durchmessers von 8 mm verwendet werden.

UP

- Die Verbindung erfolgt über einen 8 mm - Schlauch.

- Versehen Sie den Wassereinlaufschlauch mit einem Absperrhahn **R**.



Beim Anschluss des Gerätes an das Wasserversorgungsnetz müssen alle bestehenden Leitungen, Dichtungen und Verbindungen zwischen dem Gerät und der Wasserentnahme aus dem Wasserversorgungsnetz mit neuen Materialien ausgetauscht werden, um eine Verunreinigung zu vermeiden.

FR 5 INSTALLATION**5.2 MONTAGE ET RÉGLAGE DES ROBINETS**

Robinet G61 - Introduire le levier en le faisant glisser sur la rainure/glissière spéciale, monter le tuyau et le visser. Le flux de l'eau est déjà réglé par le constructeur, dans le cas où il doit être réglé, il faut intervenir sur le régulateur **N** (Fig. 8), le visser pour augmenter le flux, le desserrer pour diminuer. Faire un tour à la fois.

Robinet G62 (Fig. 9) - Les robinets **G62** sont toujours montés. Pour régler le flux de l'eau, dévisser la bague **G** et intervenir sur la vis **V**. Dans le sens des aiguilles d'une montre, le flux diminue; dans le sens inverse aux aiguilles d'une montre, le flux augmente.

Robinet G63 (Fig. 10) - Ce robinet fonctionne avec la pédale qui doit être montée par encliquetage dans son logement correspondant. Pour régler le flux, intervenir sur la vis **S**. Dans le sens des aiguilles d'une montre, le flux diminue; dans le sens inverse des aiguilles d'une montre, le flux augmente.

5.3 BRANCHEMENT A LA CANALISATION D'EAU

Avant de procéder au branchement hydrique, vérifiez que la pression de

réseau est bien comprise entre 1 et 3 bar.

- Si la pression de réseau est supérieure à 3 bar, installez un réducteur de pression à même d'abaisser la valeur de cette dernière à l'intérieur d'une plage comprise entre 1 et 3 bar (Fig. 12).

- Branchez la machine à la canalisation d'eau au moyen du raccord d'entrée **I** (Fig. 11).

- Vous pouvez utiliser le raccord rapide fourni pour tuyau de 8 mm de diamètre.

UP

- Le branchement est réalisé avec une tuyau de 8 mm

- Prévoyez un robinet d'arrêt **R** sur le tuyau d'entrée de l'eau.



Au cours du raccordement de la machine au réseau hydrique, tous les tuyaux, joints et raccords préexistants, situés entre la machine et la prise de l'eau de réseau, doivent être remplacés par du matériel neuf pour prévenir les contaminations.

ES 5 INSTALACIÓN**5.2 MONTAJE Y REGULACIÓN DE LOS GRIFOS**

Grifo G61 - Introduzcan la palanca haciendo que se deslice por el correspondiente canal/guía, monten el tubo y enrósquenlo. El flujo del agua viene regulado ya por el constructor, pero si tuvieran que regularlo nuevamente, hay que mover el trinquete **N** (Fig. 8), apretándolo para aumentar el flujo, y aflojándolo para disminuirlo. Cada vez, den una vuelta completa.

Grifo G62 (fig. 9) - Los grifos **G62** van montados siempre. Para regular el flujo del agua, desenrosquen la virola **G** y muevan el tornillo **V**. En sentido horario disminuye el flujo, y en sentido antihorario aumenta.

Grifo G63 (fig. 10) - Este grifo funciona con el pedal que va montado de golpe en la sede correspondiente. Para regular el flujo, regulen el tornillo **S**. En sentido horario disminuye el flujo, en sentido antihorario aumenta.

5.3 CONEXIÓN HÍDRICA A LA RED

Antes de realizar la conexión hídrica, verifique que la presión de la red esté

comprendida entre 1 y 3 bar.

- Si la presión de la red es superior a 3 bar, coloque un reductor de presión capaz de bajar el valor de esta última en la zona a 1-3 bar (Fig. 12).

- Conecte la máquina a la red hídrica utilizando la unión de entrada **I** (Fig. 11).

- Es posible usar el acoplamiento de bayoneta suministrado con el equipo para tubo de 8 mm. de diámetro.

UP

- La conexión se realiza mediante un tubo de 8 mm.

- Coloque un grifo **R** de cierre en el tubo de entrada de agua.



En fase de conexión de la máquina a la red hídrica, todos los tubos, empalmes y juntas existentes ubicados entre la máquina y la toma del agua de red deben ser sustituidos con materiales nuevos para evitar contaminaciones.



Collegate la macchina ad una rete di alimentazione elettrica protetta da un interruttore differenziale con una sensibilità non superiore a 30 mA.



Attenzione!

Se il cavo di alimentazione è danneggiato, esso deve essere sostituito dal costruttore o dal suo servizio assistenza tecnica o comunque da una persona con qualifica simile, in modo da prevenire ogni rischio.

Connect the machine to a mains electrical network protected by a circuit breaker with a sensitivity equal to or less than 30 mA.



Warning!

If the power cable is damaged, it must be replaced by the manufacturer, by an authorized technical assistance provider or else by an individual with similar qualifications, in order to prevent any risks.

Die Maschine an ein Versorgungsnetz mit einem DifferentialSchutzschalter mit einer Auslösesensibilität von max. 30 mA anschließen.



Achtung!

Ein beschädigtes Stromversorgungskabel muss vom Hersteller bzw. von seinem Kundendienst oder einer Person mit vergleichbarer Qualifikation ausgewechselt werden, um etwaige Gefahren zu vermeiden.

Connecter la machine au réseau d'alimentation électrique protégé par un interrupteur différentiel avec une sensibilité non supérieure à 30 mA.



Attention!

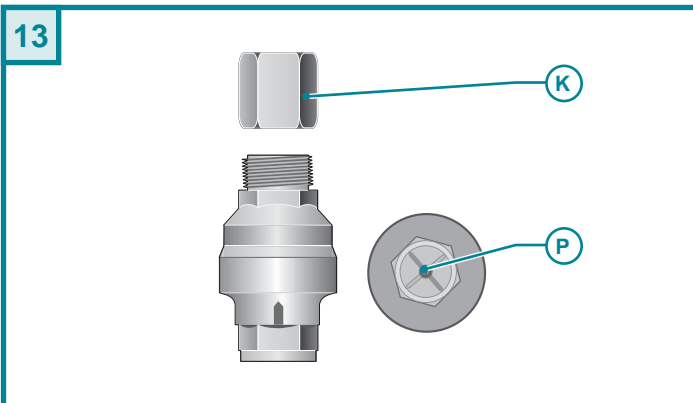
Si le câble d'alimentation est endommagé, il doit être remplacé par le fabricant ou par son service d'assistance technique ou dans tous les cas par une personne qualifiée de façon à éviter tout risque éventuel.

Conecte la máquina a una red de alimentación eléctrica protegida por un interruptor diferencial con una sensibilidad no superior a 30 mA.



¡Atención!

Si el cable de alimentación está dañado, debe ser sustituido por el fabricante, por su servicio de asistencia técnica o por una persona con capacitación similar, para prevenir cualquier riesgo.



IT 5 INSTALLAZIONE

- Questo distributore può essere dotato di un dispositivo anti-allagamento WATER BLOCK (optional) per prevenire eventuali perdite d'acqua accidentali (Fig. 13). Se il WATER BLOCK interviene, per riarmarlo è necessario smontare il raccordo **K** e premere il pulsante **P**.
- Se la macchina, invece di essere collegata direttamente all'acquedotto è collegata ad una pompa autoclave, allora è necessario installare, a monte del circuito idrico, un dispositivo ANTISHOCK per prevenire i "colpi di ariete" (Fig. 14).

5.4 COLLEGAMENTO SCARICO

L'acqua di scarico è pulita e proviene dalla vaschetta che raccoglie eventuali gocciolamenti in fase di erogazione.

Collegate il tubo di scarico (ø est. 24mm) ad uno scarico sifonato.

Se necessario, tagliate il tubo per evitare strozzature o risalite.

5.5 IGIENIZZAZIONE

- Una volta verificato il corretto funzionamento, procedete alla fase di "pulizia interna ed igienizzazione" come descritto nel capitolo.

5.6 COLLEGAMENTO ELETTRICO

Il collegamento alla rete elettrica avviene collegando la spina ad una presa di rete.

La presa di corrente predisposta deve essere munita di efficiente presa di terra e deve essere dimensionata al carico dell'apparecchio (vedi caratteristiche tecniche).

Verificate che la tensione di rete corrisponda con quanto specificato nella targa dati.

Assicuratevi che a monte della presa vi sia un interruttore omipolare con distanza minima dei contatti di 3 mm protetto da fusibili di amperaggio adeguato all'assorbimento dell'apparecchio stesso (vedi caratteristiche tecniche e dati di targa).

- Ruotate la vite del regolatore (Fig. 15) acqua fredda **F**; (posizioni consigliate da 4 a 7).

EN 5 INSTALLATION

- This water dispenser can be equipped with a WATER BLOCK anti-flooding device (optional) to prevent any accidental water leaks (Fig. 13). Once the WATER BLOCK device has intervened, fitting **K** should be disassembled and button **P** pressed to reset the device.
- If instead of being connected directly to the aqueduct the machine is connected to an autoclave pump, then it is necessary to install above the water supply an ANTISHOCK device to prevent "water hammers" (Fig. 14).

5.4 DRAIN CONNECTION

The drain water is clean and it comes from the tray that collects any dripping during dispensing.

Connect the drain pipe (ext. \varnothing 24mm) to a drain with a drain-trap.

If necessary, cut the pipe so as to avoid constrictions or backflow problems.

DE 5 INSTALLATION

- Dieser Wasserspender kann mit einer WATER BLOCK® - Überlaufschutz-Vorrichtung (optional) ausgestattet werden, sodass eventuelle Wasserverluste vermieden werden (Abb. 13). Nach einem eventuellen Einsatz bzw. Ansprechen dieser WATER BLOCK® Vorrichtung muss diese wieder neu eingestellt werden. Nehmen Sie hierzu den Anschluss **K** ab und drücken Sie die Taste **P**.
- Wenn das Gerät jedoch, statt direkt an die Wasserleitung angeschlossen zu werden, an eine Druckkesselpumpe angeschlossen wird dann muss oben an der Wasserleitung eine ANTISHOCK-Vorrichtung installiert werden, um "Widerstöße" (Abb. 14) zu vermeiden.

5.4 ANSCHLUSS DES ABLAUFS

Das Ablaufwasser ist reines Wasser, das aus der Tropfenauffangschale (eventuelles Tropfen bei der Trinkwasserentnahme) läuft.

Schließen Sie den Ablaufschlauch (Außen-Durchmesser 24mm) an einen mit Siphon versehenen Ablauf an.

Ggfs. ist der Schlauch etwas zu kürzen, um eventuelle Quetschstellen oder Rückfluss zu verhindern.

FR 5 INSTALLATION

- Sur demande, ce distributeur peut être équipé d'un dispositif contre les risques d'inondation WATER BLOCK (en option) pour prévenir toute fuite d'eau accidentelle (Fig. 13). Pour réamorcer le dispositif WATER BLOCK après toute intervention, il faut démonter le raccord **K** et appuyer sur le bouton **P**.
- Si, au lieu d'être raccordée directement à la distribution d'eau, la machine est raccordée à une pompe autoclave, il faut, alors, installer en amont du circuit hydrique un dispositif ANTICHOC pour prévenir les "coups de bélier" (Fig. 14).

5.4 RACCORDEMENT VIDANGE

L'eau de vidange est propre car elle vient du bac qui sert à recueillir les gouttes qui tombent lors des prélèvements.

Raccordez le tuyau de vidange (\varnothing ext. 24mm) à une évacuation munie de siphon. Si nécessaire, coupez le tuyau pour éviter des étranglements ou des remontées.

ES 5 INSTALACIÓN

- Este distribuidor se puede dotar de un dispositivo anti-encharcamiento WATER BLOCK (extra) para prevenir posibles pérdidas accidentales de agua (Fig. 13). Si el WATER BLOCK interviene, para reactivarlo es necesario desmontar la unión **K** y pulsar el botón **P**.
- Si la máquina, en vez de ser conectada directamente al acueducto es conectada a una bomba autoclave, entonces es necesario instalar, después del circuito hídrico, un dispositivo ANTISHOCK para prevenir los "golpes de ariete" (Fig. 14).

5.4 CONEXIÓN DE DESCARGA

El agua de descarga está limpia y proviene de la cubeta que recoge posibles goteos durante el suministro.

Conectar el tubo de descarga (\varnothing ext. 24 mm) a una descarga de sifón.

Si es necesario, cortar el tubo para evitar estrangulamientos o realzamientos.

5.5 HYGIENIC CLEANING

- Once you have checked that the appliance operates correctly, proceed with the "internal cleaning and hygienic cleaning" phase as described in chap. 6.

5.6 ELECTRICITY CONNECTION

Connection to the mains electricity supply is carried out by connecting the plug to a mains socket.

The supply socket must be equipped with an efficient earth plate and it must be sized for the load of the appliance (see technical characteristics).

Make sure that the mains voltage corresponds with what is specified on the data plate.

Make sure that there is an omnipolar switch above the socket with a minimum contact break of 3 mm protected by fuses of suitable amperage for the absorption of the appliance itself (see technical characteristics and data plate).

- Turn the cold water regulator screw **F** (Fig. 15) (4 to 7 positions are advised).

5.5 HYGIENISCHE REINIGUNG

- Nachdem Sie sich von der korrekten Betriebsweise Ihres Geräts überzeugt haben, sollten Sie zur "Hygienischen Reinigung des Geräteinneren" übergehen (siehe dazu Abschnitt 6).

5.6 ELEKTROANSCHLUSS

Das Gerät wird durch Einstecken des Steckers in eine Steckdose an das Stromnetz angeschlossen.

Die vorgesehene Steckdose muss mit einer leistungsfähigen, der Last des Gerätes (siehe technische Eigenschaften) entsprechenden Erdung versehen sein. Vergewissern Sie sich, dass die Netzspannung dem auf dem Typenschild angegebenen Wert entspricht.

Stellen Sie sicher, dass oberhalb der Steckdose ein allpoliger Schalter mit Mindestkontaktweite von 3 mm installiert wurde, der durch eine Schmelzsicherung geschützt sein muss, deren Wattgröße der Absorption des Gerätes (siehe Technische Eigenschaften) entspricht.

- Drehen Sie die Schraube des Kaltwasserregulierers **F** (Abb. 15) (empfohlene Positionierungen von 4 bis 7).

5.5 ASSAINISSEMENT

- Après vous être assuré que l'appareil fonctionne bien, procédez au "nettoyage intérieur et assainissement" comme décrit au chapitre 6.

5.6 CONNEXION ÉLECTRIQUE

Pour raccorder l'appareil à la ligne électrique, branchez la fiche dans une prise de courant.

La prise de courant prévue doit être équipée d'une prise de terre efficace et être dimensionnée à la charge de l'appareil (voir caractéristiques techniques).

Vérifiez que la tension de réseau est conforme aux spécifications de la plaque signalétique.

Contrôlez s'il y a bien en amont de la prise un interrupteur omnipolaire avec au moins 3 mm d'ouverture entre les contacts protégé par des fusibles dont l'ampérage est approprié à l'absorption de l'appareil (voir caractéristiques techniques et données de la plaque signalétique).

- Tournez la vis du régulateur (Fig. 15) eau froide **F**; (positions conseillées de 4 à 7).

5.5 HIGIENIZACIÓN

- Una vez haya comprobado que la máquina funciona correctamente, proceda a la fase de "limpieza interna e higienización", tal y como se describe en el capítulo 6.

5.6 CONEXIÓN ELÉCTRICA

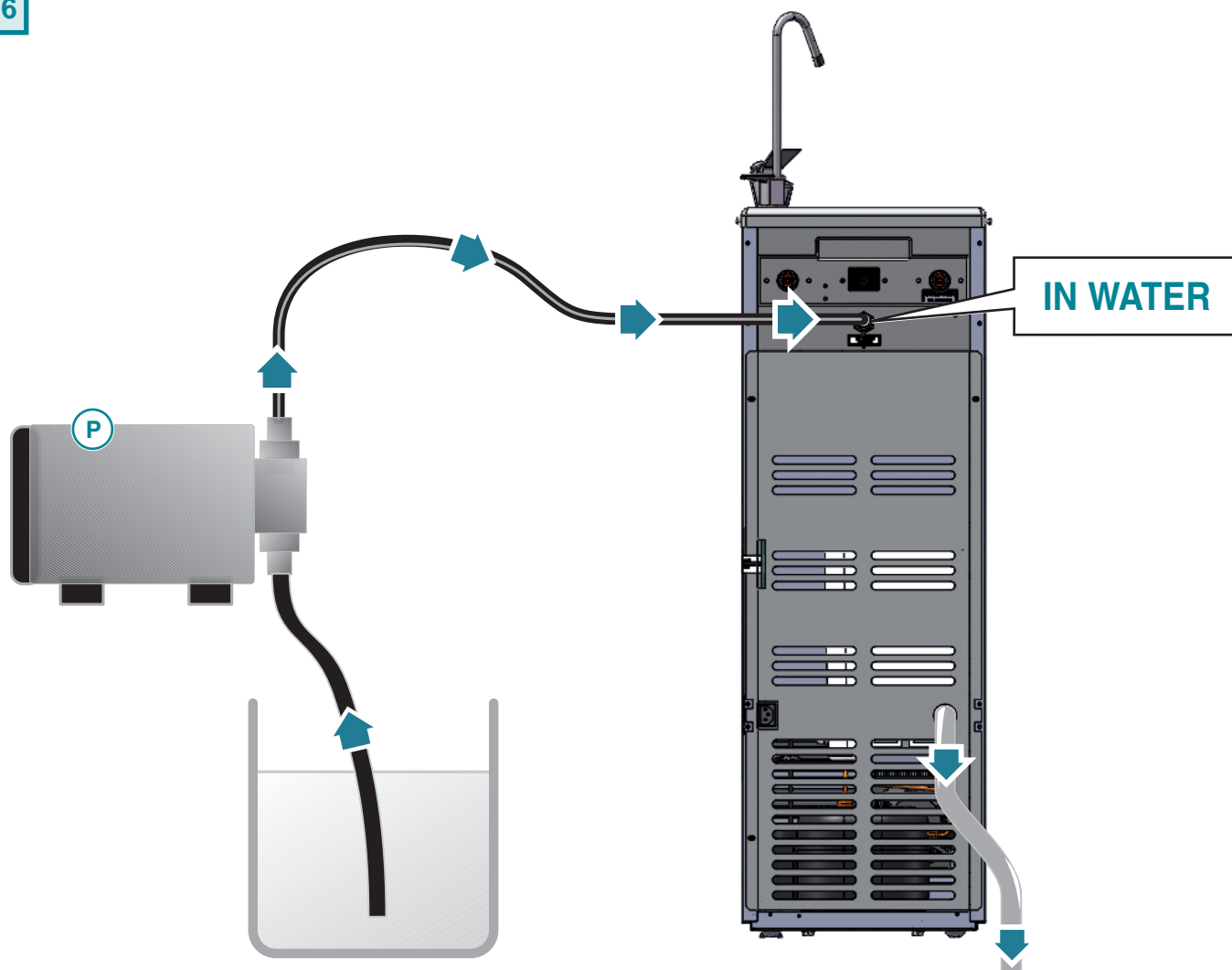
La conexión a la red eléctrica se efectúa aplicando el enchufe en una toma de red. La toma de corriente predispuesta debe estar provista de contacto de tierra eficaz y debe ser de dimensiones adecuadas para la carga del aparato (véanse características técnicas).

Controlar que la tensión de red corresponda a las especificaciones que aparecen en la placa de datos.

Controlar que en posición previa a la toma esté instalado un interruptor omnipolar con distancia mínima de los contactos de 3 mm y protegido mediante fusibles de amperaje adecuado para el consumo del aparato mismo (véanse características técnicas y datos de placa).

- Aprieten los tornillos del regulador (Fig. 15) del agua fría **F** (posiciones aconsejadas de 4 a 7).

16



IT 6 PULIZIA INTERNA/ IGIENIZZAZIONE

ATTENZIONE! I prodotti usati per la sanificazione, considerando che si tratta di sostanze corrosive acide e alcaline, devono essere utilizzati adottando guanti monouso e occhiali per proteggere gli occhi. Quando si esegue l'operazione di sanificazione, è necessario rispettare tempi di reazione del prodotto, percentuali di sanificante e quantità di acqua per il risciacquo.

- L'operazione di igienizzazione/ sanificazione deve essere eseguita ad ogni installazione del refrigeratore e:
 - ogni 6 mesi di utilizzo dello stesso (*);
 - ad ogni cambio del filtro acqua;
 - dopo un periodo di inutilizzo di una o più settimane.

(* Se il refrigeratore è installato presso Ospedali, Scuole, Strutture per anziani, Cliniche, è consigliata la sanificazione ogni 3 mesi

Preparazione della soluzione igienizzante:

- Preparate 5 litri di acqua.
- Aggiungete all'acqua il 5% di "perossido di idrogeno a 100 volumi (Acqua ossigenata a 100 volumi); per il dosaggio usate un misurino graduato o una comune siringa.

NB: se impiegate soluzioni igienizzanti commerciali attenetevi alle istruzioni fornite dal produttore e incluse nella confezione.

Attenzione! Se nella macchina è installato il Filtro dechloratore, procedere come segue: Togliere la cartuccia del filtro e montare la finta cartuccia mod.TEST CAN.

- Con l'ausilio di una pompa P collegare l'ingresso dell'acqua della macchina al contenitore con la soluzione disinfettante.
- Avviare la pompa facendo entrare la soluzione disinfettante nella macchina e quindi, contemporaneamente, aprire i rubinetti in modo da far uscire tutta la soluzione igienizzante da ambedue i beccucci di erogazione.
- Prima che la soluzione disinfettante finisca, fermare la pompa e interrompere l'erogazione.
- Lasciare agire la soluzione disinfettante per almeno 20 minuti.
- Ricollegare la macchina alla rete idrica.
- Fate uscire dai rubinetti almeno 15 litri d'acqua in modo da risciacquare adeguatamente l'impianto idrico, prima di riutilizzare la macchina.

EN 6 INTERNAL CLEANING/ HYGIENIC CLEANING

WARNING! Considering that the products used for the hygienic cleaning are acid and alkali corrosive substances, disposable gloves must be used as well as glasses to protect your eyes. When this hygienic cleaning is carried out, you must keep to the product reaction times, percentages of hygienic detergent and quantity of water necessary for rinsing.

- The operation of higienization/sterilization has to be carried out every time the refrigerator is installed and:
 - every 6 months when it is used (*);
 - every time the water filter is changed;
 - after an inoperative period of one or more weeks.
- (* If the refrigerator is installed in Hospitals, Schools, Old people's homes, or Clinics, it is recommended to sterilize it every 3 months.

Hygienic cleaning solution preparation:

- Prepare 5 litres of water.
- Add to it 5% of "hydrogen peroxide" at 100 volumes; for the doses, use a graded measure or an ordinary syringe.

NB: if you use commercial hygienic cleaning solutions, keep to the instructions provided by the manufacturer and included in the package.



Warning! If the appliance is equipped with a chlorine filter, proceed as follows: Remove the filter cartridge and fit on the false cartridge mod. TEST CAN.

- With the help of a pump **P**, connect the appliance's water inlet to the container with the disinfecting solution.

- Start the pump, letting this solution into the appliance and then at the same time opening the taps so as to let all the hygienic cleaning solution flow out from both the dispensing spouts.
- Before the solution runs out, stop the pump and interrupt the dispensing.
- Leave the solution to do its work for minimum 20 minutes.
- Reconnect the appliance to the mains water supply.
- Let at least 15 litres of water flow out of the taps so as to rinse the hydraulic system suitably, before using the appliance again.

DE 6 REINIGUNG DER INNEREN GERÄTETEILE/ HYGIENISCHE REINIGUNG



ACHTUNG! Da es sich bei den zur hygienischen Reinigung der Innenteile eingesetzten Produkten um korrosive, ätzende und alkalische Stoffe handelt, sind zur Handhabung dieser geeignete Einweg-Handschuhe und eine Brille zum Schutz der Augen zu verwenden. Bei der Durchführung dieser Arbeiten zur Hygienisierung des Gerätes, müssen die Reaktionszeiten des Produkts, der prozentige Anteil an Hygienelösung sowie die zum Spülen einzusetzende Wassermenge eingehalten werden.

- Die Hygienisierung muss bei jeder Installation des Wasserverteilers vorgenommen werden und zwar:
 - alle 6 Monate bei Benützung desselben (*);
 - bei jedem Wechsel des Wasserfilters;
 - nach längerem Stillstand des Geräts von einer oder mehrerer Wochen.
- (* Wenn der Wasserverteiler in Krankenhäusern, Schulen, Alteinrichtungen, Kliniken usw. installiert ist, empfiehlt sich eine dreimonatliche Reinigung.

Zubereitung der Hygienelösung:

- Bereiten Sie 5 Liter Wasser vor.
- Fügen Sie diesem Wasser 5% Wasserstoffperoxyd 100 Volumen hinzu; verwenden Sie zur Dosierung ein graduiertes Messgefäß oder eine normale Spritze.

NB.: Bei Verwendung der im Handel befindlichen Hygienelösungen beachten Sie bitte die auf der Packungsbeilage befindlichen Anweisungen der Herstellerfirma.



Achtung! Wurde ein Chlorfilter installiert, ist wie folgt vorzugehen: Filtereinsatz herausnehmen und den fingierten Einsatz Mod. TEST CAN. einsetzen.

- Schließen Sie mithilfe der Pumpe **P** den Wassereingang des Gerätes an den Behälter der Hygienelösung an.
- Setzen Sie die Pumpe in Betrieb, damit die desinfizierende Lösung in den Behälter einläuft; öffnen Sie hierbei gleichzeitig die Hähne, damit die gesamte Hygienelösung aus beiden Spenderdüsen wieder auslaufen kann.
- Halten Sie die Pumpe an, bevor die gesamte Lösung ausgelaufen ist.
- Die Desinfektionslösung mindestens 20 Minuten einwirken lassen.
- Schließen Sie das Gerät wieder an das Wassernetz an.
- Lassen Sie aus den Hähnen mindestens 15 Liter Wasser auslaufen, damit die gesamte Wasseranlage wirksam durchspült wird.

FR 6 NETTOYAGE INTERIEUR/ ASSAINISSEMENT



ATTENTION! Les produits utilisés pour la désinfection sont des substances corrosives acides et alcalines, pour les appliquer, n'oubliez pas de mettre des gants jetables et des lunettes de protection. Lorsque vous procédez à l'opération d'assainissement, respectez les délais de réaction du produit, les pourcentages de désinfectant et la quantité d'eau nécessaire au rinçage.

- L'opération d'hygiénisation/assainissement doit être effectuée à chaque installation du réfrigérateur et:
 - tous les 6 mois d'utilisation du réfrigérateur (*);
 - chaque fois que vous changez le filtre eau;
 - après une période d'inutilisation d'une ou plusieurs semaines.
- (* Si le réfrigérateur se trouve à l'intérieur d'un hôpital, d'une école, d'un aménagement pour des personnes âgées, d'une clinique, un assainissement tous les 3 mois est conseillé.

Préparation de la solution désinfectante:

- Préparez 5 litres d'eau.
- Ajoutez 5% de "péroxyde d'hydrogène à 100 volumes (eau oxygénée à 100 volumes); pour le dosage utilisez un doseur gradué ou une seringue quelconque.

NB: si vous utilisez des solutions désinfectantes commerciales, suivez les instructions fournies par le fabricant comprises dans l'emballage.



Attention! Si l'appareil monte un filtre déchlorurant, procédez comme suit: Enlevez la cartouche du filtre et montez la fausse cartouche mod. TEST CAN.

- Utilisez une pompe **P** pour raccorder l'entrée de l'eau de l'appareil au bac contenant la solution désinfectante.
- Branchez la pompe pour faire entrer la solution désinfectante dans l'appareil et ouvrez en même temps les robinets pour faire sortir toute la solution désinfectante par les deux bords distributeurs.
- Avant que le désinfectant ne finisse, arrêtez la pompe et coupez le débit.
- Laissez agir la solution désinfectante au moins 20 minutes environ.
- Raccordez l'appareil à la canalisation d'eau.
- Faites couler au moins 15 litres d'eau par les robinets de façon à rincer à fond l'installation avant de réutiliser l'appareil.

ES 6 LIMPIEZA INTERNA/ HIGIENIZACIÓN



¡ATENCIÓN! Considerando que se trata de sustancias corrosivas ácidas y alcalinas, los productos usados para la higienización deben aplicarse protegiéndose con guantes desechables y gafas apropiadas. Al efectuar la operación de higienización se deben respetar los plazos de reacción del producto, los porcentajes de higienizante y la cantidad de agua para el enjuague.

- La operación de higienización/esterilización tiene que ser llevada a cabo cada vez que se instala el refrigerador y:
 - cada 6 meses de utilizzo del mismo (*);
 - cada vez que se sustituye el filtro del agua;
 - después de un periodo de inutilizo de una o más semanas.
- (* Si el refrigerador es instalado en Hospitales, Escuelas, Estructuras de ancianos, Clínicas, es aconsejable una esterilización cada 3 meses.

Preparación de la solución higienizante:

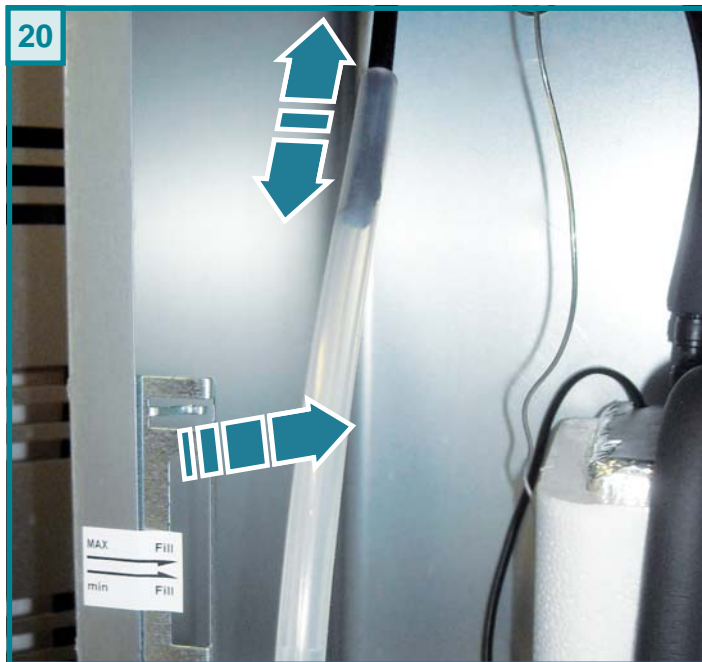
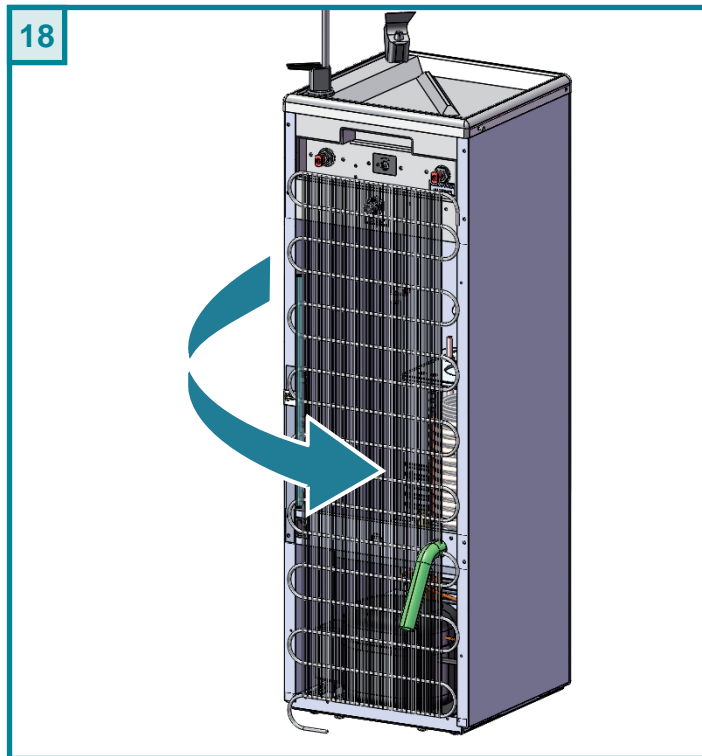
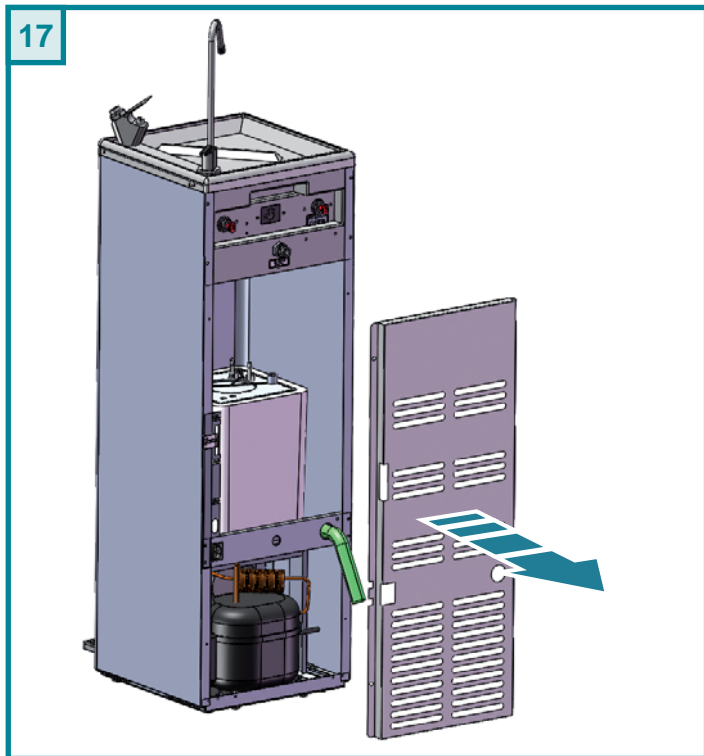
- Preparar 5 litros de agua.
- Agregar al agua un 5% de peróxido de hidrógeno a 100 volúmenes (agua oxigenada a 100 volúmenes); para la dosificación usar un cubilete graduado para medición o una jeringa común.

NOTA. Si se emplean soluciones higienizantes respetar las instrucciones proporcionadas por el fabricante que aparecen en el envase.ge.



Atención! Si en la máquina está instalado el filtro anti cloro se debe proceder de la siguiente forma: Retirar el cartucho del filtro e instalar el falso cartucho mod. TEST CAN.

- Usar una bomba **P** para conectar la entrada del agua de la máquina al depósito con la solución desinfectante.
- Activar la bomba haciendo entrar la solución desinfectante en la máquina misma y, a continuación, abrir simultáneamente los grifos a fin de hacer salir toda la solución higienizante a través de ambas boquillas de suministro.
- Antes de que la solución desinfectante se termine detener la bomba e interrumpir el suministro.
- Dejar que la solución desinfectante actúe al menos 20 minutos.
- Conectar nuevamente la máquina a la red de agua.
- Hacer salir al menos 15 litros de agua a través de los grifos a fin de enjuagar adecuadamente el sistema del agua antes de reutilizar la máquina.



IT 7 SVUOTAMENTO E RIEMPIMENTO ICE BANK

Per svuotare il banco ghiaccio:

- Svitare la bombola dal riduttore.
- Aprire il retro della macchina () oppure aprire il pannello davanti (**UP-RIVER AF**).
- Togliere il tappo dall'attacco FILL ICE BANK.
- Staccare il tubo di livello trasparente dal tubo nero (Fig. 20).
- Vuotare la vasca raccogliendo l'acqua in un contenitore.

Per riempire il banco ghiaccio:

- Se il banco è stato appena vuotato, eseguire a ritroso i passi precedenti ricollegando i tubi.
- Collegare tubo di ingresso acqua all'attacco FILL ICE BANK.
- Togliere tappo dall'attacco ICE BANK VENT altrimenti l'aria non può uscire dalla vasca sigillata.
- Caricare la vasca fino a vedere il liveollo arrivare sull'indicatore.
- Staccare tubo dall'ingresso FILL ICE BANK e tappare.
- Tappare anche l'attacco ICE BANK VENT.

EN 7 EMPTYING AND FILLING ICE BANK

To empty the ice bank :

- Unscrew the gas cylinder from the gearbox.
- Open the back panel of the machine () or open the front panel (**UP - AF**).
- Remove the cap from the connection FILL ICE BANK.
- Disconnect the standpipe transparent from the black tube (Fig. 20).
- Empty the tank and collect the water in a container.

To refill the ice bank:

- If the bench has just been emptied, reverse the previous steps by reconnecting the tubes.
- Connect water inlet hose connection FILL ICE BANK.
- Remove plug from the ICE BANK VENT, otherwise the air can not get out of the tank sealed.
- Load the tank up to see the level to reach on the indicator.
- Disconnect hose from the entrance FILL ICE BANK and plug.
- Plug the connection ICE BANK VENT.

DE 7 ENTLEEREN UND FÜLLEN DER EISBANK

Zum Entleeren der Eisbank:

- Die Rückwand der Maschine () oder die Vorderwand (**UP** - **AF**) öffnen.
- Den Deckel des mit FILL ICE BANK bezeichneten Anschlusses abnehmen.
- Das durchsichtige Füllstandrohr vom schwarzen Schlauch lösen (Abb. 20).
- Die Wanne in einen Behälter entleeren.

Zum Füllen der Eisbank:

- Wenn die Eisbank gerade erst entleert wurde, den obigen Ablauf in umgekehrter Reihenfolge ausführen und die Schläuche wieder anschließen.

- Den Wassereinflaßschlauch an dem mit FILL ICE BANK bezeichneten Anschluss anschließen.
- Den Deckel dem mit ICE BANK VENT bezeichneten Anschlusses entfernen, da andernfalls die Luft nicht aus der versiegelten Wanne entweichen kann.
- Die Wanne füllen, bis der Füllstand an der entsprechenden Anzeige zu sehen ist.
- Den Schlauch von dem mit FILL ICE BANK bezeichneten Anschluss entfernen und diesen wieder verschließen.
- Auch den Anschluss ICE BANK VENT wieder verschließen.

FR 7 VIDANGE ET REMPLISSAGE ICE BANK

Pour vider le banc de glace :

- Ouvrir l'arrière de la machine () ou ouvrir le panneau avant (**RI-VER UP** - **AF**).
- Retirer le bouchon de la prise FILL ICE BANK.
- Détacher le tube de niveau transparent du tube noir (Fig. 20).
- Vider la cuve en récupérant l'eau dans un récipient.

Pour remplir le banc de glace:

- Si le comptoir a à peine été vidé, effectuer les opérations précédentes

dans le sens inverse en rebranchant les tubes.

- Brancher le tube d'arrivée d'eau à la prise FILL ICE BANK.
- Retirer le bouchon de la prise ICE BANK VENT autrement l'air ne peut pas sortir de la cuve étanche.
- Charger la cuve jusqu'à ce que le niveau apparaisse sur l'indicateur
- Détacher le tube de la prise FILL ICE BANK et boucher.
- Boucher aussi la prise ICE BANK VENT.

ES 7 VACIADO Y LLENADO ICE BANK

Para vaciar el banco de hielo:

- Abra la parte trasera de la máquina () o abra el panel delantero (**UP** - **AF**).
- Quite el tapón de la conexión FILL ICE BANK.
- Desconecte el tubo de nivel transparente del tubo negro (Fig. 20).
- Vacíe la cubeta recogiendo el agua en un recipiente.

Para llenar el banco de hielo:

- Si el banco se ha vaciado de reciente, realice al contrario los pasos an-

teriores volviendo a conectar los tubos.

- Conecte el tubo de entrada del agua a la conexión FILL ICE BANK.
- Quite el tapón de la conexión ICE BANK VENT, por el contrario el aire no puede salir de la cubeta sellada.
- Cargue la cubeta hasta que vea el nivel llegar al indicador.
- Desconecte el tubo de la entrada FILL ICE BANK y ponga el tapón.
- Tape también la conexión ICE BANK VENT.

IT 8 DIFETTI E RIMEDI

Attenzione! Le operazioni devono essere compiute da personale qualificato.

8.1 DIAGNOSTICA E ANOMALIE DI FUNZIONAMENTO

In questa sezione vengono espone le anomalie tipo che possono verificarsi. Molti di questi problemi non sono causati dal refrigeratore, ma potrebbero

essere causati dall'alimentazione elettrica o da un uso non corretto del refrigeratore.

Nella colonna **ANOMALIE** sono elencati i problemi che possono arrivare dal cliente.

Nella colonna **POSSIBILI CAUSE** sono elencate le 'probabili ragioni' causa del problema.

Nella colonna **INTERVENTO** sono elencate le rispettive azioni correttive.

EN 8 FAULTS AND REMEDIES

Warning! The operations should be carried out by a qualified professional.

8.1 DIAGNOSIS AND OPERATING ANOMALIES

This section includes the typical anomalies that could occur.

Many of these problems are not caused by the cooler, but they could be brought about by the electricity supply or by an incorrect use of the water cooler.

In the **ANOMALY** column, the problems reported by the customer are listed. In the **POSSIBLE CAUSES** column, the "probable reasons" behind the problem are listed.

In the **INTERVENTION** column, the corresponding corrective action is listed.

DE 8 BETRIEBSFEHLER UND ABHILFE

Achtung! Diese Eingriffe dürfen nur durch Fachpersonal durchgeführt werden.

8.1 DIAGNOSE UND BETRIEBSANOMALIEN

In diesem Abschnitt werden die typischen, eventuell auftretenden Anomalien behandelt.

Viele dieser Anomalien sind nicht immer dem Kühlgerät zuzuschreiben, sondern könnten auch durch die Stromversorgung oder durch einen unsachgemäßen Einsatz des Kühlgerätes verursacht werden.

Die Spalte **ANOMALIEN** enthält Probleme, die seitens des Kunden gemeldet werden.

Die Spalte **MÖGLICHE URSACHEN** enthält die 'möglichen Gründe', die zu einer derartigen Anomalie führen können.

Die Spalte **EINGRIFF** enthält die entsprechenden Korrekturmaßnahmen.

FR 8 DÉFAUTS ET REMÈDES

Attention! Les opérations doivent être effectuées par du personnel qualifié.

8.1 DIAGNOSTIC ET ANOMALIES DE FONCTIONNEMENT

Vous trouverez dans cette partie les anomalies type que peuvent se produire. Nombre de ces problèmes ne sont pas causés par le refroidisseur mais

pourraient dépendre de l'alimentation électrique ou d'un mauvais emploi du refroidisseur.

La colonne **ANOMALIES** énumère les problèmes signalés par les clients. La colonne **CAUSES POSSIBLES** énumère les 'raisons probables' à l'origine du problème.

La colonne **INTERVENTION** énumère les interventions correctives correspondantes.

ES 8 DESPERFECTOS Y REMEDIOS

¡Atención! Estas operaciones deben ser ejecutadas por personal calificado.

8.1 DIAGNÓSTICO Y ANOMALÍAS DE FUNCIONAMIENTO

En esta sección se ilustran las anomalías tipo que pueden verificarse. Muchos de estos problemas no son causados por el refrigerador sino que

pueden ser causados por la alimentación eléctrica o por un uso incorrecto del refrigerador mismo.

En la columna **ANOMALÍAS** se indican los problemas que pueden verificarse. En la columna **POSIBLES CAUSAS** se indican las 'probables causas' del problema.

En la columna **INTERVENCIÓN** se indican las respectivas acciones correctivas.

IT 8 DIFETTI E RIMEDI

8.2 IMPIANTO FRIGORIFERO

ANOMALIE	POSSIBILI CAUSE	INTERVENTI
Il compressore non parte.	Manca elettricità .	Verificare che vi sia tensione nella presa.
	Termostato in posizione off, o regolato al minimo.	Regolare la posizione del termostato.
	Termostato difettoso.	Sostituire termostato.
	La protezione over-load del compressore è difettosa.	Sostituire.
	Il relay di avviamento e' difettoso.	Sostituire.
	Il condensatore di spunto e' difettoso.	Sostituire.
	Il compressore e' difettoso.	Sostituire.
L'acqua e' fredda, ma la macchina lavora eccessivamente o in continuo.	Poca ventilazione.	Distanziare la macchina dalla parete.
	Il condensatore e' sporco o coperto.	Pulire il condensatore o liberarlo da ostacoli.
	Il termostato e' in posizione di massimo freddo.	Regolarlo.
	La temperatura ambiente supera 32°C.	È normale che la macchina lavori in continuo a temperatura ambiente elevata.
Il compressore lavora in continuo, ma l'acqua non e' fredda.	Perdita di gas dall'impianto frigorifero.	Contattare un tecnico specializzato (frigorista).
	Il compressore e' difettoso.	Sostituire il compressore.
SISTEMA DI RAFFREDDAMENTO		
Eccessivo rumore della macchina, ma lavora normalmente.	La macchina non e' livellata	Livellare la macchina utilizzando i piedini regolabili.
	Alcuni tubi toccano delle parti all'interno della macchina causando vibrazioni.	Aggiustare la posizione dei tubi assicurandosi che non vadano a toccare con altre parti.
L'acqua fredda esce piano o non esce.	Poca pressione dell'acqua in ingresso.	Provvedere a far aumentare la pressione (autoclave).
	Filtro acqua intasato.	Sostituire.
	Il regolatore di temperatura è difettoso e causa il completo congelamento del banco di ghiaccio.	Far sciogliere il ghiaccio. Sostituire il regolatore di temperatura.

EN 8 FAULTS AND REMEDIES

8.2 COOLING SYSTEM

ANOMALY	POSSIBLE CAUSE	INTERVENTION
The compressor will not start.	Power failure.	Check that there is voltage in the plug.
	Thermostat on the off position, or set to the minimum.	Adjust the thermostat position.
	Faulty thermostat.	Replace the thermostat.
	The over-load protection of the compressor is faulty.	Replace it.
	The starting relay is faulty.	Replace it.
	The starting capacitor is faulty.	Replace it.
	The compressor is faulty.	Replace it.
The water is cold but the appliance is operating excessively or non-stop.	Little ventilation.	Place the appliance away from the wall.
	The condenser is dirty or covered.	Clean the condenser or free it of its obstacles.
	The thermostat is on maximum cold position.	Adjust it.
	The room temperature is higher than 32°C.	It is normal that the appliance works at a continuously high room temperature.
The compressor works continuously, but the water is not cold.	Gas leak from the cooling system.	Contact a specialised technician (refrigerationist).
	The compressor is faulty.	Replace the compressor.
COOLING SYSTEM		
Too much noise coming from the appliance, but it is working normally.	The machine is not levelled.	Level the appliance using the adjustable feet.
	A few pipes are touching some parts inside the appliance, thus causing it to vibrate.	Adjust the position of the pipes, making sure they do not touch any other parts.
Cold water comes out slowly or not at all.	Low pressure of the inlet water.	Take steps to increase the pressure (autoclave)
	Clogged water filter.	Replace it.
	The temperature adjuster is faulty and causes complete freezing of the ice compartment.	Make the ice melt. Replace the temperature adjuster.

DE 8 BETRIEBSFEHLER UND ABHILFE

8.2 KÜHLANLAGE

ANOMALIE	MÖGLICHE URSACHE	EINGRIFF
Der Verdichter startet nicht.	Die Stromzufuhr ist unterbrochen.	Überprüfen, dass Spannung in der Steckdose ist.
	Der Thermostat befindet sich auf Off oder ist auf Minimum eingestellt.	Thermostaten korrekt einstellen.
	Der Thermostat ist defekt.	Thermostaten austauschen.
	Der Overload-Schutz des Verdichters ist defekt.	Austauschen.
	Das Startrelais ist defekt.	Austauschen.
	Der Anlasskondensator ist defekt.	Austauschen.
	Der Verdichter ist defekt.	Verdichter austauschen.
Das Trinkwasser ist kalt, das Gerät arbeitet jedoch zu stark bzw. Ununterbrochen.	Die Belüftung ist unzureichend.	Das Gerät von der Wand abrücken.
	Der Kondensator ist verschmutzt oder bedeckt.	Kondensator reinigen und von Hindernissen befreien.
	Der Thermostat ist auf höchste Kältestufe eingestellt.	Korrekt einstellen.
	Die Raumtemperatur ist höher als 32°C.	Bei so hohen Temperaturen ist es ganz normal, dass das Gerät ununterbrochen arbeitet.

ANOMALIE	MÖGLICHE URSACHE	EINGRIFF
Der Verdichter arbeitet ununterbrochen, aber das Wasser ist nicht kalt.	Gasverlust an der Kühlanlage.	Einen fachkundigen Techniker verständigen (kühlanlagenfachmann).
	Der Verdichter ist defekt.	Verdichter austauschen.
KÜHLSYSTEM		
Zu starkes Betriebsgeräusch bei korrektem Betrieb des Gerätes.	Das Gerät ist nicht eben aufgestellt.	Gerät mithilfe der Stellfüße eben ausrichten.
	Einige Rohre bzw. Schläuche kommen mit den innen.	Rohre bzw. Schläuche so verlegen, dass sie keine Innenteile berühren.
Die Kaltwasserabgabe ist zu schwach bzw. es wird kein Wasser geliefert.	Der Eingangsdruck ist zu schwach.	Druck erhöhen lassen (Autoklav).
	Wasserfilter verstopft.	Austauschen.
	Der Temperaturregler ist defekt und verursacht die völlige Vereisung der Eisvitrine.	Eis schmelzen lassen. Den Temperaturregler auswechseln.

FR 8 DÉFAUTS ET REMÈDES

8.2 INSTALLATION RÉFRIGÉRANTE

ANOMALIE	CAUSE POSSIBLE	INTERVENTION
Le compresseur ne démarre pas.	Absence de courant.	Vérifiez l'arrivée de tension a la prise.
	Thermostat en position off, ou règle au minimum.	Réglez la position du thermostat.
	Thermostat défectueux.	Remplacez le thermostat.
	La protection over-load du compresseur est défectueuse.	Remplacez.
	Le relais de démarrage est défectueux.	Remplacez.
	Le condenseur de démarrage est défectueux.	Remplacez.
L'eau est froide mais l'appareil travaille excessivement -ou en continu.	Le compresseur est défectueux.	Remplacez.
	Ventilation insuffisante.	Éloignez l'appareil du mur.
	Le condensateur est sale ou couvert.	Nettoyez le condensateur et éliminez les obstacles.
	Le thermostat est en position de froid maximum.	Réglez-le.
Le compresseur travaille en continu, mais l'eau n'est pas froide.	Lia température ambiante dépasse 32°C.	Normal que l'appareil travaille a température ambiante élevée.
	Fuite de gaz au niveau de l'installation réfrigérante.	Contactez un technicien spécialisé (frigoriste).
	Le compresseur est défectueux.	Remplacez le compresseur.
SYSTÈME DE REFROIDISSEMENT		
Appareil trop bruyant mais travaillant normalement.	L'appareil n'est pas bien nivelé.	Nivelez l'appareil a l'aide des pieds réglables.
	Des tuyaux touchent aux parties internes a l'appareil provoquant des vibrations.	Réglez la position des tuyaux en veillant a ce qu'ils ne touchent pas a d'autres parties.
L'eau froide sort doucement ou pas du tout.	Pression trop faible de l'eau en entrée.	Faites augmenter la pression (réservoir d'air).
	Filtre eau bouche.	Remplacez.
	Le régulateur de la température est défectueux et provoque la congélation complète du banc à glaçons.	Faites fondre la glace. Substituer le régulateur de température.

ES 8 DESPERFECTOS Y REMEDIOS

8.2 SISTEMA REFRIGERADOR

ANOMALÍA	POSIBLE CAUSA	INTERVENCIÓN
El compresor no parte.	Falta electricidad.	Controlar que haya tensión en la toma.
	Termostato en posición off o regulado en mínimo.	Regular la posición del termostato.
	Avería en termostato.	Sustituir termostato.
	Avería en la protección over-load del compresor.	Sustituir.
	Avería en el relay de arranque.	Sustituir.
	El condensador de arranque es defectoso.	Sustituir.
	Avería en el compresor.	Sustituir.
El agua está fría pero la máquina trabaja en exceso o de modo continuo.	Poca ventilación.	Separar la máquina de la pared.
	El condensador está sucio o cubierto.	Limpiar el condensador o liberarlo de obstáculos.
	El termostato está en posición de frío máximo.	Regularlo.
El compresor trabaja en continuo pero el agua no está fría.	La temperatura ambiente supera 32°C.	Es normal que la máquina trabaje de modo continuo a temperatura ambiente elevada.
	Pérdida de gas en el sistema refrigerador.	Contactar un técnico especializado (frigorista).
	Avería en el compresor.	Sustituir el compresor.
SISTEMA DE ENFRIAMIENTO		
La máquina trabaja normalmente pero con ruido excesivo.	La máquina no está nivelada.	Nivelar la máquina utilizando sus pies regulables.
	Algunos tubos tocan partes internas de la máquina causando vibraciones.	Modificar la posición de los tubos y controlar que no queden en contacto con piezas.
El agua fría sale lentamente o no sale.	Poca presión del agua en entrada.	Hacer aumentar la presión (autoclave).
	Filtro agua obstruido.	Sustituir.
	El regulador de temperatura es defectoso y causa el congelamiento completo del compartimiento de hielo.	Hacer disolver el hielo. Sustituir el regulador de temperatura.

Servizio di assistenza - *Qualified operator service* - Kundendienst - *Service d'assistance* - Servicio de asistencia

Il distributore / Installatore deve apporre il timbro per fornire il servizio di assistenza

The dealer / Installator has to mark this square for the service

Der Händler / Installateur muss dieses Feld zum Kundendienst abstempeln

Le distributeur / installateur doit apposer son cachet pour fournir le service d'assistance

El distribuidor / Instalador debe poner su sello para proporcionar el servicio de asistencia