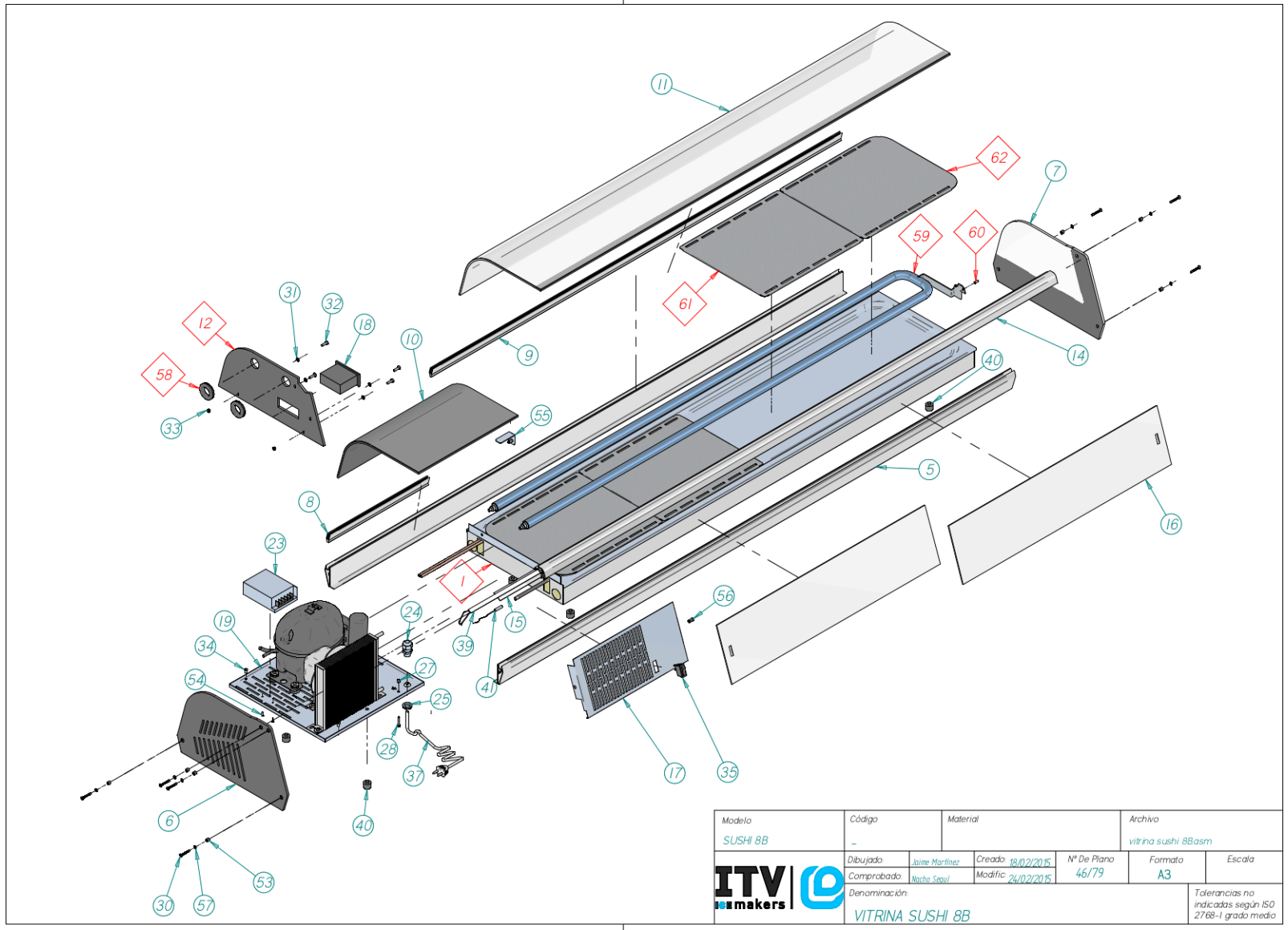


PROPIEDAD RESERVADA.
 ITV se reserva la propiedad del presente documento, por lo tanto, no podrá ser reproducido,
 ni transmitido o almacenado en un sistema automatizado de ITV.



Modelo SUSHI 8B	Código -	Material	Archivo vitrina sushi 8Basm
	Dibujado Jaime Martínez	Creado 18/02/2015	Nº De Plano 46/79
	Comprobado Nacho Seguí	Modific 24/02/2015	Formato A3
Denominación VITRINA SUSHI 8B			Tolerancias no indicadas según ISO 2768-1 grado medio

MARCA	CÓDIGO	DENOMINACIÓN (VITRINA SUSHI)	Cant.	Nº PLANO
1	8625	EVAPORADOR INFERIOR SUSHI-6	1	46/78
1	8626	EVAPORADOR INFERIOR SUSHI-8	1	46/78
5	-	PERFIL BASE-8	2	46/1
6	-	LATERAL DERECHO SIMPLE	1	46/5
7	-	LATERAL IZQUIERDO SIMPLE	1	46/36
8	-	PERFIL CRISTAL-U/C	1	46/3
9	-	PERFIL CRISTAL-8	1	46/3
10	-	CRISTAL U/C SIMPLE	1	46/38
11	-	CRISTAL SIMPLE-8	1	46/15
12	-	SEPARADOR CENTRAL SIMPLE SUSHI	1	46/68
14	-	PERFIL LUZ BL. VT SUSHI (cortar 2 mm menos)	1	46/18
15	-	CUBIERTA LEDS -8	1	46/28
16	-	PUERTA SIMPLE -8	2	46/23
17	6702	REJILLA FRENTE SIMPLE	1	46/12
18	-	TERMOSTATO	1	46/19
19	6706	U/C VITRINA 220/50 R134A	1	46/51
23	-	FUENTE AL.M. LEDS	1	46/20
24	2153	PRENSAESTOPAS GADI M16X1.5 D5-10 CON TUERCA	1	-
25	6645	TUERCA M-16 PRENSAESTOPA GADI 79316002	1	-
27	286	TUERCA DIN 985 M-5 AUTOBLOC ZINC	1	-
28	282	TORN DIN 933 M-5X25 ZINC	1	-
30	-	TOR DIN 7504-4..8x32	7	-
31	-	ARANDELA M5 DIN125 A2	4	-
32	-	TOR DIN 7985 M5x16 A2	4	-
33	-	TUERCA M5 DIN934 A2	2	-
34	-	REMACHE 5	4	-
35	2300	INTERRUPTOR SIGNAL LUX (5X81111811210000)	1	-
37	-	ALARGADERA	1	-
39	-	LEDS	1	46/42
40	-	PATA	6	46/40
41	-	SONDA NTC 1.5m 6X25 VITFR	1	-
53	-	CASQUILLO ELÁSTICO LATERAL	7	46/16
54	-	TOR DIN 7985 M3x10	2	-
55	6858	CIERRE CRISTAL U/C VITRINA ACABADO	1	46/60
56	2432	REMACHE GALV. M-5X12 HEX.CAB.REDUC	1	-
57	-	ARANDELA NYLON NEGRA	7	-
58	2520	ARO PASACABLES	2	-
59	8623	EVAPORADOR SUP. SUSHI-6 SN	1	-
59	8624	EVAPORADOR SUP. SUSHI-8 SN	1	46/70
60	-	Espárrago roscado DIN_913_M5X12	1	-
61	8627	BANDEJA SUSHI CENTRAL	2	46/74
62	8628	BANDEJA SUSHI FINAL	2	46/75