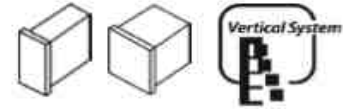


440 / 500 / 880 / 1000



SPIKA MS

ITV |
ICE makers



DESPIECE / REPUESTOS
EXPLODED VIEW / SPARE PARTS
EXPLOSIONSZEICHNUNG / ERSATZTEILE
VUE ÉCLATÉE / PIÈCES DÉTACHÉES
ESPLOSO / RICAMBI

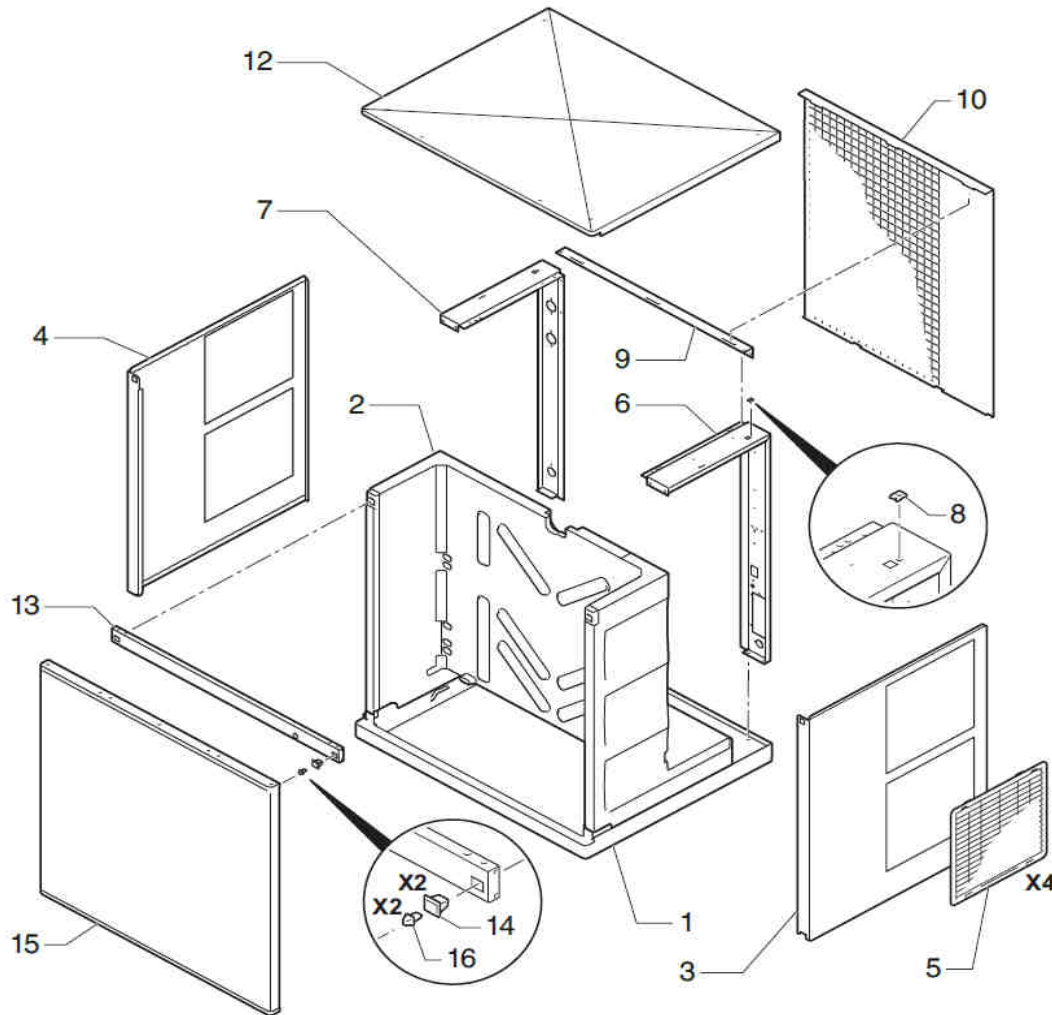
ITV | **ICE** makers **SERVICE** 

CABINET

440 / 500 / 880 / 1000



SPIKA MS



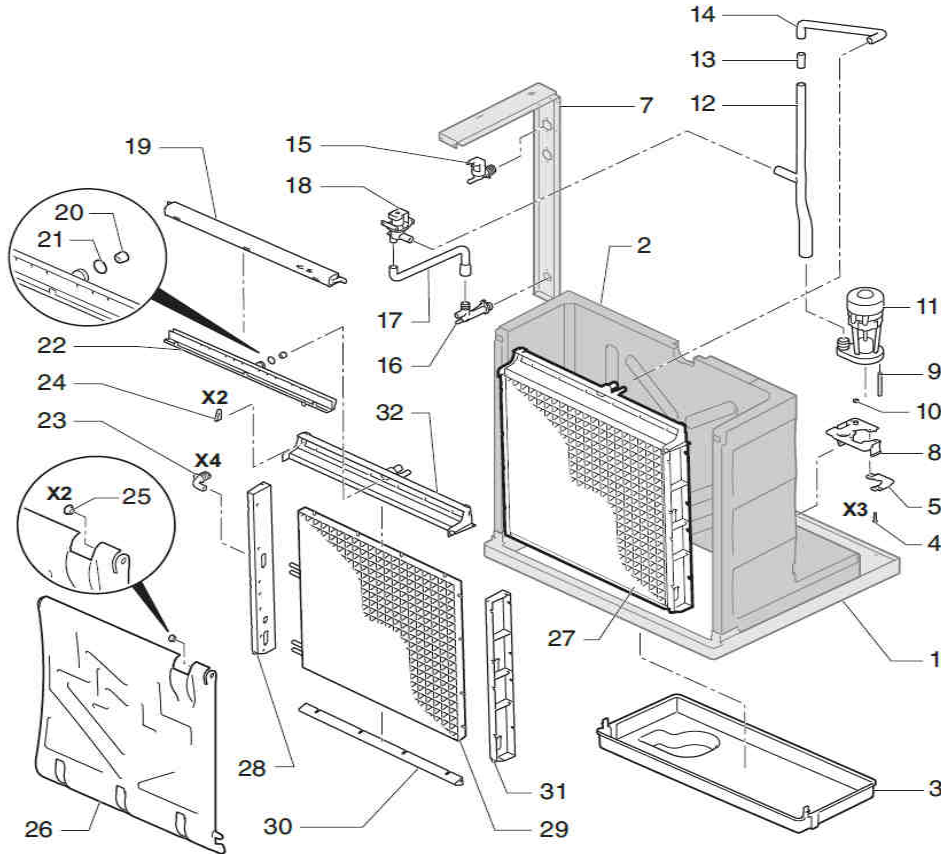
	DESCRIPTION	MODEL			
		MS 440	MS 500	MS 880	MS 1000
1	BASE PLAT	6074	6074	6074	6074
2	INSULATED BODY	6342	6342	6343	6343
3	RIGHT SIDE PANEL	6327	6327	6329	6329
4	LEFT SIDE PANEL	6328	6328	6330	6330
5	SIDE GUARD	6084	6084	6084	6084
6	RIGHT BRACKET	6319	6319	6320	6320
7	LEFT BRACKET	6325	6325	6324	6324
8	FAST NUT	311	311	311	311
9	UPPER REAR BRACKET	6321	6321	6321	6321
10	REAR PANEL	6315	6315	6316	6316
12	TOP PANEL	6073	6073	6073	6073
13	FRONT BRACKET	6331	6331	6331	6331
14	FEMALE PANEL CLIP	6180	6180	6180	6180
15	FRONT PANEL	6269	6269	6270	6270
16	MALE PANEL CLIP	6181	6181	6181	6181

MANUFACTURING CONTAINER

440 / 500 / 880 / 1000



SPIKA MS



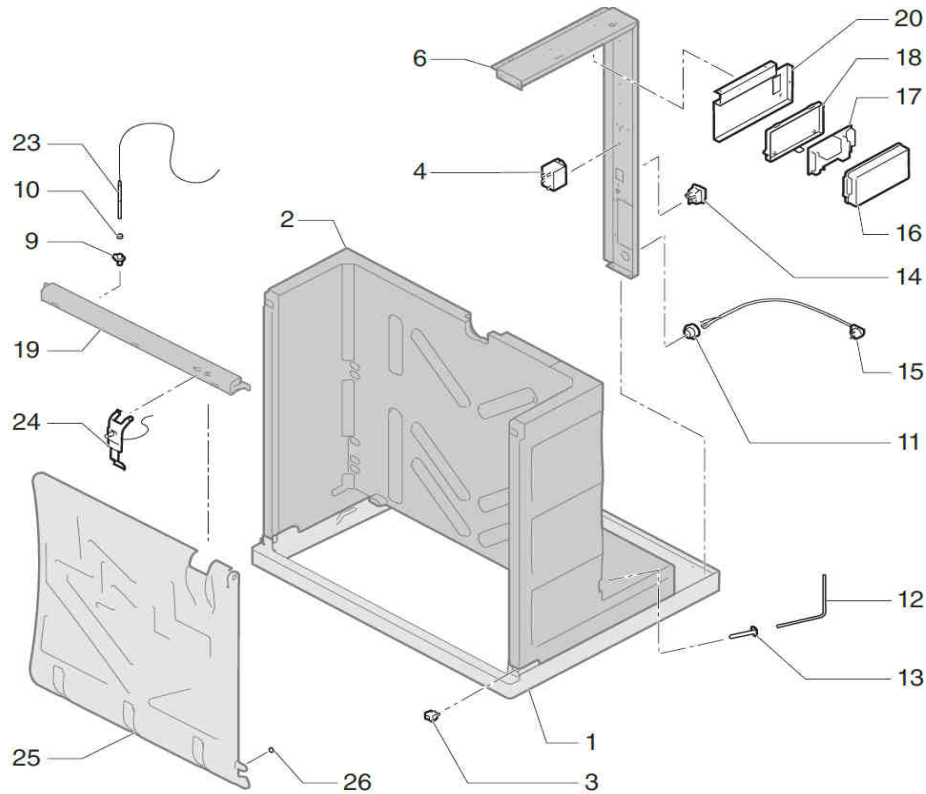
	DESCRIPTION			
	MS 440	MS 500	MS 880	MS 1000
1	6074	6074	6074	6074
2	6342	6342	6343	6343
3	6078	6078	6078	6078
4	7931	7931	7931	7931
5	6106	6106	6106	6106
7	6325	6325	6324	6324
8	6079	6079	6079	6079
9	6454	6454	6454	6454
10	504	504	504	504
11	115V/60hz 220V/50-60HZ	6508	6508	- 6208
12	6130	6130	6130	6130
13	6526	6526	6526	6526
14	6129	6129	6129	6129
15	7688	7688	7688	7688
16	329	329	7688	7688
17	-	-	8963	8963
18	6206	6206	6206	6206
19	6131	6131	6131	6131
20	6183	6183	6183	6183
21	30039	30039	30039	30039
22	30039G	30039G	30039G	30039G
23	6414	6414	6141	6141
24	6485	6485	6485	6485
25	4496	4496	4496	4496
26	30039	30039	30039	30039
27	30039G	30039G	300039G	300039G
28	6132	6132	6132	6132
29	6456	6456	6456	6456
30	1001	1001	1001	1001
31	6081	6081	6080	6080
32	6337	6337	6339	6339
33	6338	6338	6340	6340
34	2982	2982	2978	2978
35	5747	5747	5753	5753
36	5744	5744	5750	5750
37	6086	6086	6086	6086
38	2981	2981	2977	2977
39	6085	6085	6085	6085

ELECTRIC BOX

440 / 500 / 880 / 1000



SPIKA MS



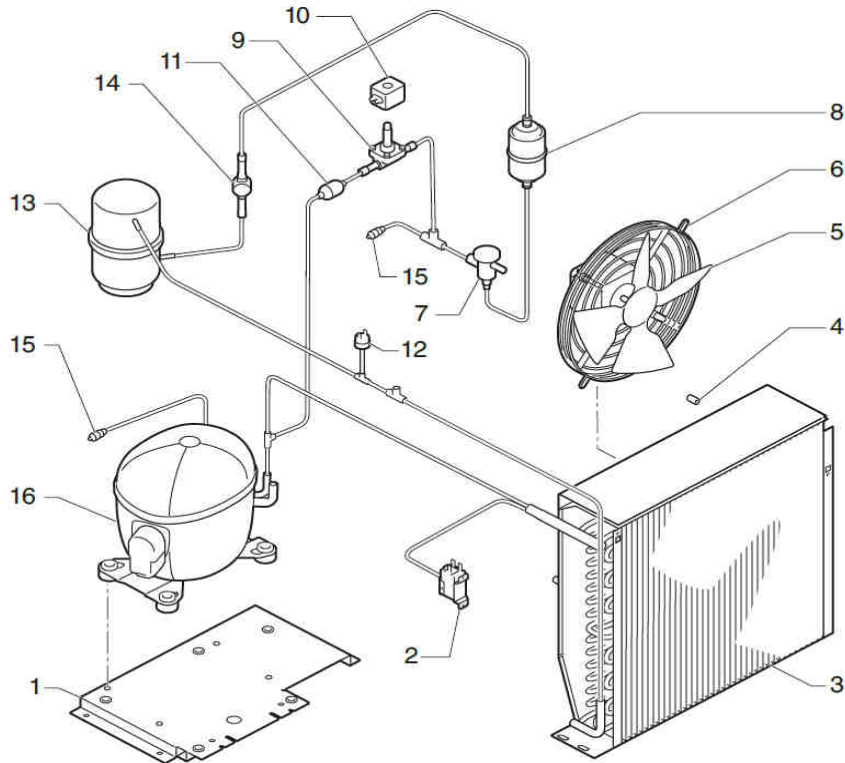
	DESCRIPTION			
	MS 440	MS 500	MS 880	MS 1000
1	6074	6074	6074	6074
2	6342	6342	6343	6343
3	6161	6161	6161	6161
4	-	-	2968	2968
6	6319	6319	6320	6320
9	8670	8670	8670	8670
10	504	504	504	504
11	4907	-	4907	4907
12	6178	6178	6178	6178
13	8671	8671	8671	8671
14	2287	2287	2287	2287
15	2771	-	3675	3675
16	30861	30861	30861	30861
17	6252A	6252A	6252A	6252A
	30922	30922	30922	30922
18	2181	2181	2181	2181
19	30039	30039	30039	30039
20	6138	6138	6138	6138
23	30982	30982	30982	30982
24	6334	6334	6334	6334
25	6081	6081	6080	6080
26	6179	6179	6179	6179

AIR CONDENSER

440 / 500 / 880 / 1000



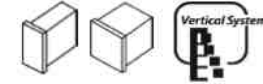
SPIKA MS



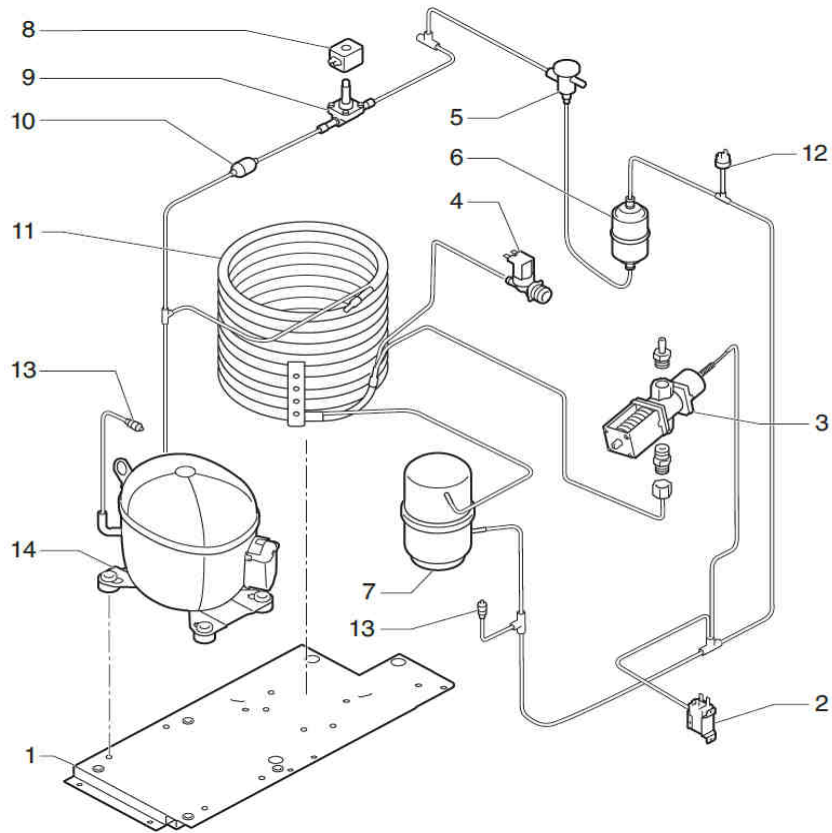
	DESCRIPTION	MODEL			
		MS 440	MS 500	MS 880	MS 1000
1	BASE PLATE	6326	6326	6326	6326
2	CONDENSATION PRESSURE SWITCH	2507	2507	2507	2507
3	AIR CONDENSER	6156	6156	6157	6157
4	FAN BLADE SUPPORT	6500	6500	6501	6501
5	FAN BLADE 115V/60HZ	6397	6397	-	-
	FAN BLADE 203-230V/3ph/60HZ	-	-	4894	4894
7	EXPANSION VALVE	1035	1035	1035	1035
8	DRIER FILTER	2560	2560	2560	2560
9	HOT GAS VALVE	6396	6396	843	843
10	COIL 220V/50-60HZ	-	-	5173	5173
	COIL 115V/60HZ	5414	5414	-	-
12	HIGH PRESSURE SWITCH	334	334	334	334
13	PRESSURE TANK (UNLISTED MODELS)	6241	6241	6241	6241
14	SIGHT (UNLISTED MODELS)	336	336	336	336
15	LOAD VALVE	335	335	335	335
	COMPRESSOR				
16	115V/60HZ	6394	6394	-	-
	220V/60HZ/3PH	-	-	8304	8304

WATER CONDENSER

440 / 500 / 880 / 1000



SPIKA MS



	DESCRIPTION	MODEL			
		MS 440	MS 500	MS 880	MS 1000
1	PLATE BASE	6326	6326	6326	6326
2	CONDENSATION PRESSURE SWITCH	2507	2507	-	-
3	PRESSURE SWITCH VALVE	-	-	425	425
4	WATER VALVE 115V/60HZ	7687	7687	8963	8963
5	EXPANSION VALVE	1035	1035	1035	1035
6	DRIER FILTER	2560	2560	2560	2560
7	PRESSURE TANK	6241	6241	6241	6241
8	HOT GAS VALVE	6396	6396	843	843
9	COIL 220V/50-60HZ	-	-	5173	5173
	COIL115V/60HZ	5414	5414	-	-
11	WATER CONDENSER	5246	5246	3268	3268
12	HIGH PRESSURE SWITCH	334	334	334	334
13	LOAD VALVE	335	335	335	335
	COMPRESSOR				
14	115V/60HZ	6394	6394	-	-
	220V/60HZ/3PH	-	-	8304	8304