

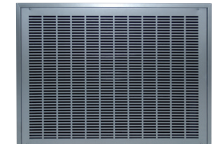
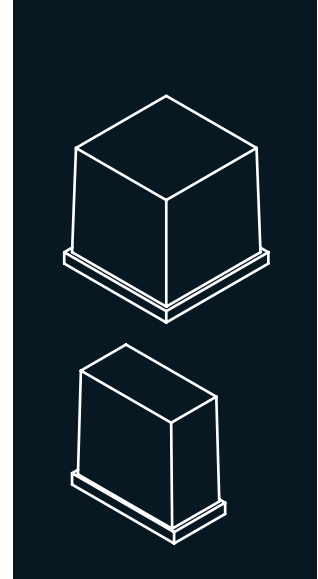
SPIKA MS410 REMOTE

THREE PHASE
400 V / 50 Hz

MODULAR ICE CUBE MACHINE

FEATURES CARACTERÍSTICAS

- ▶ **PRODUCE FULL DICE ICE CUBES OR HALF DICE ICE CUBES**
PRODUCE CUBITOS DE DADO Y MEDIO DADO
- ▶ **HIGH EFFICIENT EVAPORATOR**
EVAPORADOR DE ALTA EFICIENCIA
- ▶ **SMART WATER DISTRIBUTOR THAT IMPROVES DROP-OFF EFFICIENCY**
DISTRIBUIDOR DE AGUA INTELIGENTE QUE MEJORA LA EFICIENCIA EN EL DESPEGUE
- ▶ **EASY ACCESS BY REMOVING THE PANELS WITH A SINGLE SCREWDRIVER**
FÁCIL ACCESO RETIRANDO LOS PANELES CON UN SOLO DESTORNILLADOR
- ▶ **SMART ELECTRONIC BOARD CONTROLS EVERY PARAMETER IN THE MACHINE AND SHOWS THE DIAGNOSIS OF POSSIBLE INCIDENCES**
PLACA ELECTRÓNICA INTELIGENTE QUE CONTROLA LOS PARÁMETROS DE LA MÁQUINA Y MUESTRA EL DIAGNÓSTICO DE POSIBLES INCIDENCIAS
- ▶ **ENERGY STAR, LOW POWER CONSUMPTION CERTIFICATION**
ENERGY STAR, CERTIFICADO DE BAJO CONSUMO ELÉCTRICO
- ▶ **HIGH RESISTANCE EXTERNAL FRAME IN AISI 304 STAINLESS STEEL**
ESTRUCTURA DE ALTA RESISTENCIA EN ACERO INOXIDABLE AISI 304



	24 H	10°C	10°C	21°C	15°C	(Kg)	(mm)	(mm)	SPIKA 6'5cc 23 mm (W) x 11 mm (D) x 26 mm (H) *Average dimensions Dimensiones promedio	SPIKA 13cc 26 mm (W) x 23 mm (D) x 26 mm (H) *Average dimensions Dimensiones promedio
SPIKA MS410R		424	405	Width 760 Depth 620 Height 762	Width 836 Depth 635 Height 874					
RC10S	-	-	-	Width 425 Depth 746 Height 566	Width 510 Depth 770 Height 700					

ACCESSORIES ACCESORIOS

INCLUDED



WATER INLET FILTER GASKET
JUNTA DE FILTRO DE ENTRADA DE AGUA



WATER INLET HOSE
MANGUERA DE ENTRADA DE AGUA



WATER OUTLET HOSE
MANGUERA DE DESAGÜE

NOT INCLUDED (OPTIONAL)



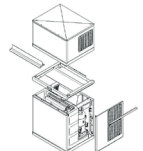
ANTI-LIMESCALE FILTER
FILTRO ANTICAL



PARTICLE FILTER
FILTRO ANTIPARTÍCULAS

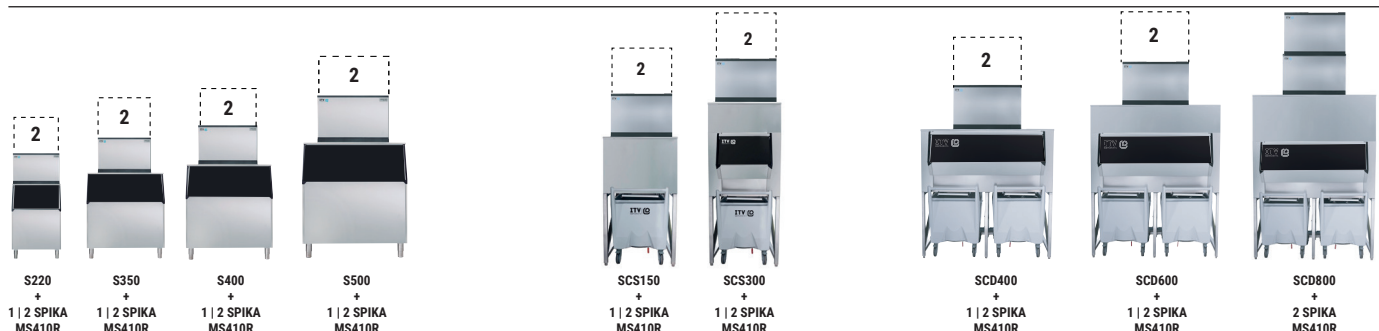


ANTI-LIMESCALE + ANTI-CHLORINE FILTER CS101
FILTRO ANTICAL + ANTICLORO CS101



STACKING KIT
KIT APILADO

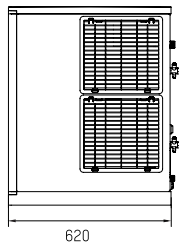
RECOMMENDED BINS SILOS RECOMENDADOS



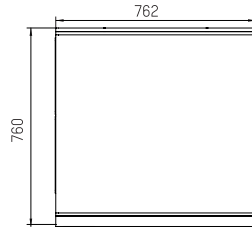
TECHNICAL SCHEME ESQUEMA TÉCNICO

SPIKA MS410 REMOTE

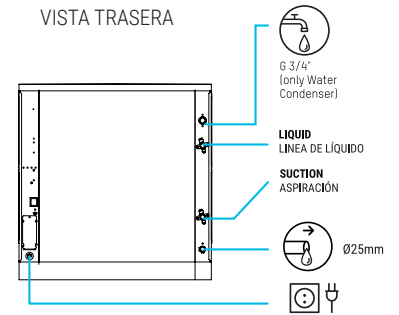
RIGHT SIDE VIEW
VISTA LATERAL DERECHA



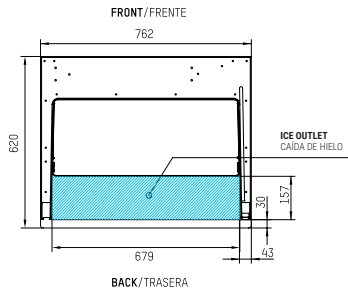
FRONTAL VIEW
VISTA FRONTAL



REAR VIEW
VISTA TRASERA

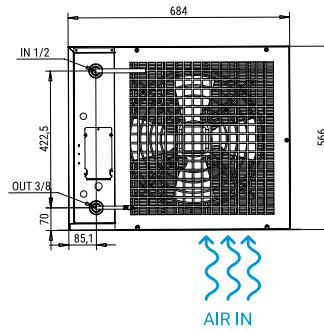


CENTRAL CROSS SECTION
VIEW OF THE BASE
VISTA DE LA BASE DESDE SECCIÓN CENTRAL

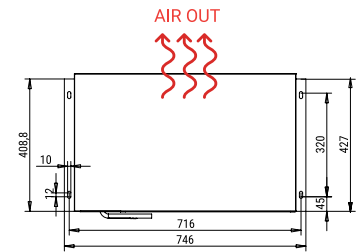


RC10S

RIGHT SIDE VIEW
VISTA LATERAL DERECHA



TOP VIEW
VISTA EN PLANTA



* All measurements in mm.
* Todas las cotas en mm.

OPERATING CONDITIONS CONDICIONES DE OPERACIÓN

PRODUCTION 50Hz PRODUCCIÓN 50 Hz

±10% V

10°C/43°C

5°C/38°C

1 bar/6 bar

400/800 Ice cubes/cycle

R 452 A		
V	Hz	ph
400	50	3N

°C °F	SPIKA MS410 R			
	10° 50°	15° 60°	21° 70°	30° 86°
10° 50°	424	412	403	379
21° 68°	413	405	394	379
32° 90°	395	366	335	318
43° 109°	331	290	265	249

MODELS MODELOS

SPIKA MS410R

RC10S

	+C° -C°	ASHRAE CONDITIONS CONDICIONES ASHRAE (W) (BTU/h)	(W) 43°C	(n.) (mm²)	FUSE	100 Kg (Kwh)	(l/h) FULL HALF	HEAT REJECTED (W) (BTU/h)	(Kg)	(Kg)	(m³)
SPIKA MS410R		11.185 38.185	1.540	3 2,5	15	9,9	17 17	3.505 11.960	105	110	0,53
RC10S		- -	200	2 1,5	10	-	- -	- -	40	50	0,27



INDUSTRIA TÉCNICA VALENCIANA, S.A.
POL. IND. SECTOR 13, AVDA. DELS HOSTALERS, 2
46394 RIBARROJA DE TURIA, VALENCIA, SPAIN
PHONE: +34 96 166 75 75 | FAX: +34 96 166 81 00
info@itv.es | www.itv.es



SERVICE
SERVICIO ASISTENCIA TÉCNICA
service@itv.es
Skype: ITV.Service
+34 961 667 639
8:00AM | 7:00PM



Subject to certain limitations
and exclusions. Only spare parts.
Sujeto a limitaciones y exclusiones.
Solo piezas de repuesto.



VERTICAL SYSTEM
SISTEMA VERTICAL