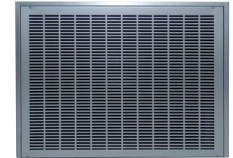
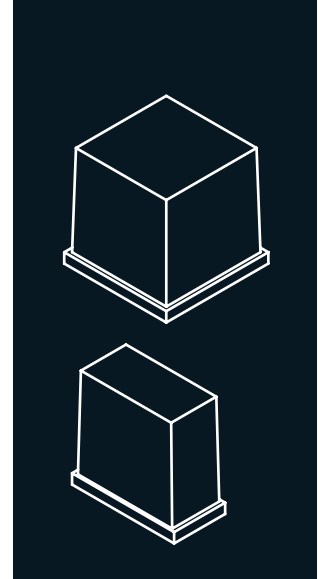


# SPIKA MS220 REMOTE 230 V / 50 Hz

## MODULAR ICE CUBE MACHINE

### FEATURES CARACTERÍSTICAS

- ▶ **PRODUCE FULL DICE ICE CUBES OR HALF DICE ICE CUBES**  
PRODUCE CUBITOS DE DADO Y MEDIO DADO
- ▶ **HIGH EFFICIENT EVAPORATOR**  
EVAPORADOR DE ALTA EFICIENCIA
- ▶ **SMART WATER DISTRIBUTOR THAT IMPROVES DROP-OFF EFFICIENCY**  
DISTRIBUIDOR DE AGUA INTELIGENTE QUE MEJORA LA EFICIENCIA EN EL DESPEGUE
- ▶ **EASY ACCESS BY REMOVING THE PANELS WITH A SINGLE SCREWDRIVER**  
FÁCIL ACCESO RETIRANDO LOS PANELES CON UN SOLO DESTORNILLADOR
- ▶ **SMART ELECTRONIC BOARD CONTROLS EVERY PARAMETER IN THE MACHINE AND SHOWS THE DIAGNOSIS OF POSSIBLE INCIDENCES**  
PLACA ELECTRÓNICA INTELIGENTE QUE CONTROLA LOS PARÁMETROS DE LA MÁQUINA Y MUESTRA EL DIAGNÓSTICO DE POSIBLES INCIDENCIAS
- ▶ **ENERGY STAR, LOW POWER CONSUMPTION CERTIFICATION**  
ENERGY STAR, CERTIFICADO DE BAJO CONSUMO ELÉCTRICO
- ▶ **HIGH RESISTANCE EXTERNAL FRAME IN AISI 304 STAINLESS STEEL**  
ESTRUCTURA DE ALTA RESISTENCIA EN ACERO INOXIDABLE AISI 304



	24 H	10°C	10°C	21°C	15°C	(mm)	(mm)	
SPIKA MS220R		(Kg)	(Kg)	(Kg)	(Kg)	Width 762 Depth 620 Height 500	Width 836 Depth 635 Height 625	<b>SPIKA 6'5cc</b> 23 mm (W) x 11 mm (D) x 26 mm (H) *Average dimensions Dimensiones promedio
RC5S	-	-	-	-	-	Width 427 Depth 619 Height 417	Width 510 Depth 700 Height 540	<b>SPIKA 13cc</b> 26 mm (W) x 23 mm (D) x 26 mm (H) *Average dimensions Dimensiones promedio

### ACCESSORIES ACCESORIOS

#### INCLUDED



**WATER INLET FILTER GASKET**  
JUNTA DE FILTRO DE ENTRADA DE AGUA



**WATER INLET HOSE**  
MANGUERA DE ENTRADA DE AGUA



**WATER OUTLET HOSE**  
MANGUERA DE DESAGÜE

#### NOT INCLUDED (OPTIONAL)



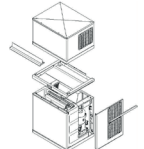
**ANTI-LIMESCALE FILTER**  
FILTRO ANTICAL



**PARTICLE FILTER**  
FILTRO ANTIPARTÍCULAS



**ANTI-LIMESCALE + ANTI-CHLORINE FILTER CS101**  
FILTRO ANTICAL + ANTICLORO CS101



**STACKING KIT**  
KIT APILADO

### RECOMMENDED BINS SILOS RECOMENDADOS



S220 + 1 | 2 SPIKA MS220R

S350 + 1 | 2 SPIKA MS220R

S400 + 1 | 2 SPIKA MS220R

S500 + 2 SPIKA MS220R

SCS150 + 1 | 2 SPIKA MS220R

SCS300 + 1 | 2 SPIKA MS220R

SCD400 + 1 | 2 SPIKA MS220R

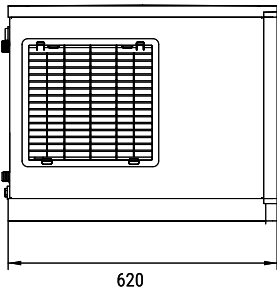
SCD600 + 2 SPIKA MS220R

SCD800 + 2 SPIKA MS220R

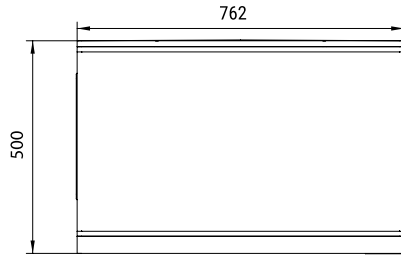
# TECHNICAL SCHEME ESQUEMA TÉCNICO

## SPIKA MS220 REMOTE

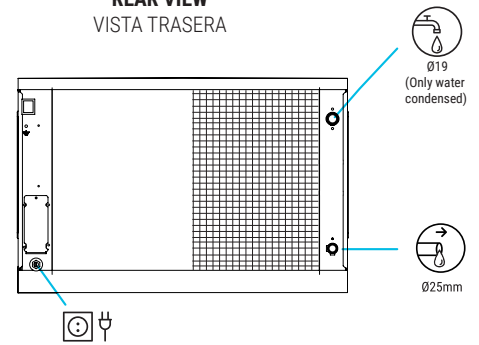
**RIGHT SIDE VIEW**  
VISTA LATERAL DERECHA



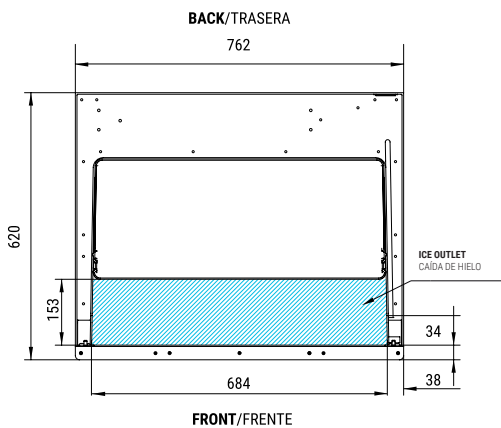
**FRONTAL VIEW**  
VISTA FRONTAL



**REAR VIEW**  
VISTA TRASERA

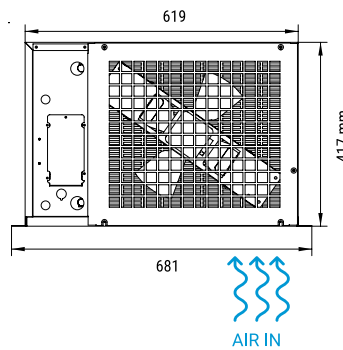


**CENTRAL CROSS SECTION**  
VIEW OF THE BASE  
VISTA DE LA BASE DESDE  
SECCIÓN CENTRAL

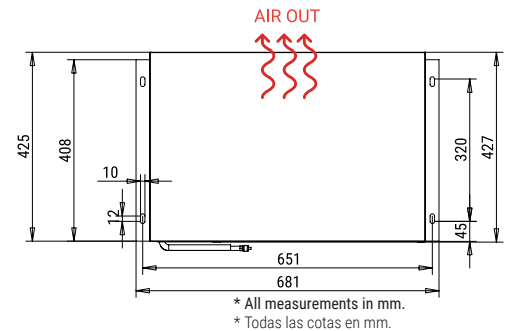


## RC5S

**RIGHT SIDE VIEW**  
VISTA LATERAL DERECHA



**TOP VIEW**  
VISTA EN PLANTA



\* All measurements in mm.  
\* Todas las cotas en mm.

## OPERATING CONDITIONS CONDICIONES DE OPERACIÓN

PRODUCTION 50Hz PRODUCCIÓN 50 Hz

±10% V

10°C/43°C

5°C/38°C

1 bar/6 bar

200/400 Ice cubes/cycle

	V	Hz	ph
	230	50	1N



SPIKA MS220R

	10° 50°	15° 60°	21° 70°	30° 86°
10°	241	230	220	210
50°	230	220	208	205
21°		220		
68°				
32°	202	181	170	166
90°				
43°	180	149	142	140
109°				

## MODELS MODELOS

	+C° -C°	ASHRAE CONDITIONS CONDICIONES ASHRAE (W) (BTU/h)	(W) 43°C	(n.) (mm²)	FUSE	100 Kg (Kwh)	(l/h) FULL   HALF	HEAT REJECTED (W) (BTU/h)	(Kg)	(Kg)	(m³)
SPIKA MS220R		550 1.875	1.220	3 2,5	15	9,9	12 12	2.256 7.700	85	93	0,38
RC5S		-	4.600	3 1,5	10	-	- -	- -	30	40	0,19



INDUSTRIA TÉCNICA VALENCIANA, S.A.  
POL. IND. SECTOR 13, AVDA. DELS HOSTALERS, 2  
46394 RIBARROJA DE TURIA, VALENCIA, SPAIN  
PHONE: +34 96 166 75 75 | FAX: +34 96 166 81 00  
info@itv.es | www.itv.es



SERVICE  
SERVICIO ASISTENCIA TÉCNICA  
service@itv.es  
Skype: ITV.Service  
+34 961 667 639  
8:00AM | 7:00PM



Subject to certain limitations  
and exclusions. Only spare parts.  
Sujeto a limitaciones y exclusiones.  
Solo piezas de repuesto.



VERTICAL SYSTEM  
SISTEMA VERTICAL