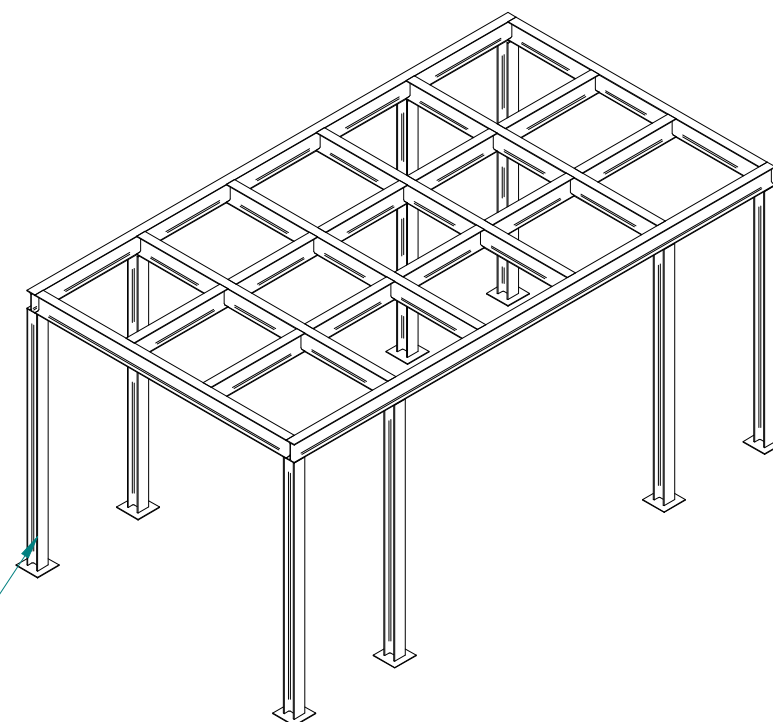
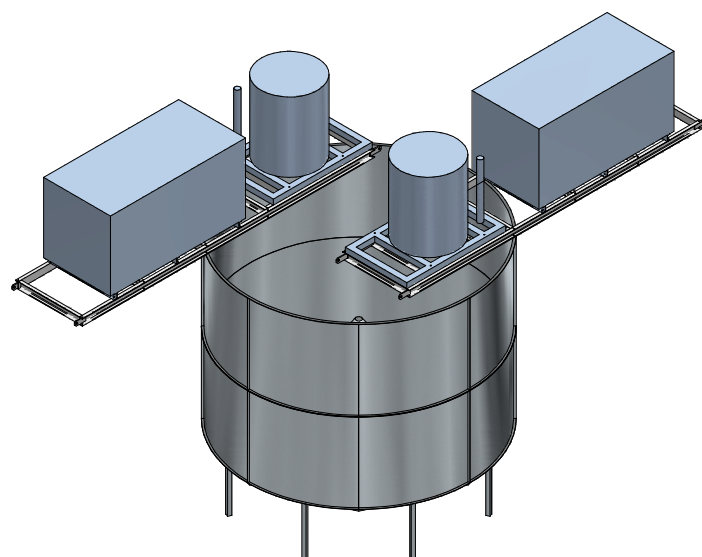
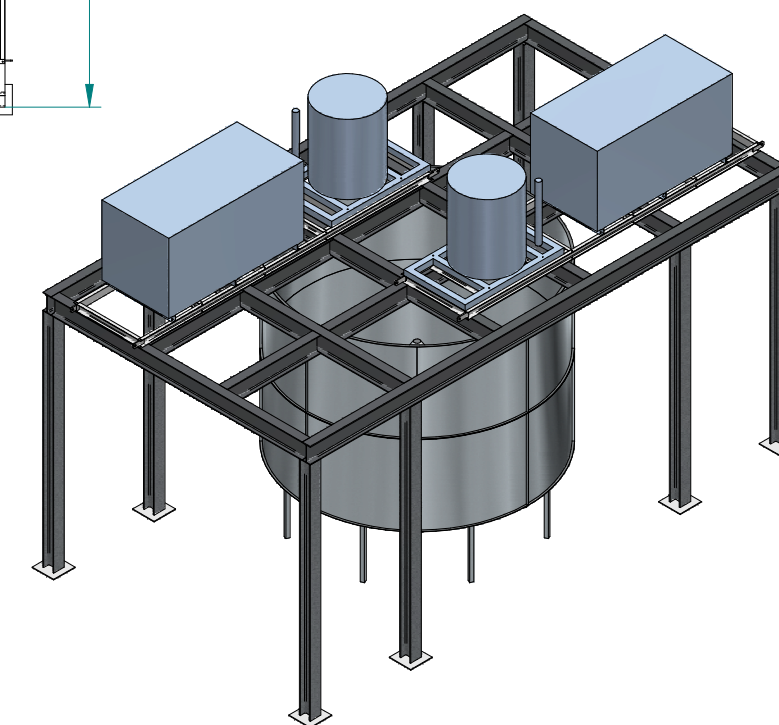
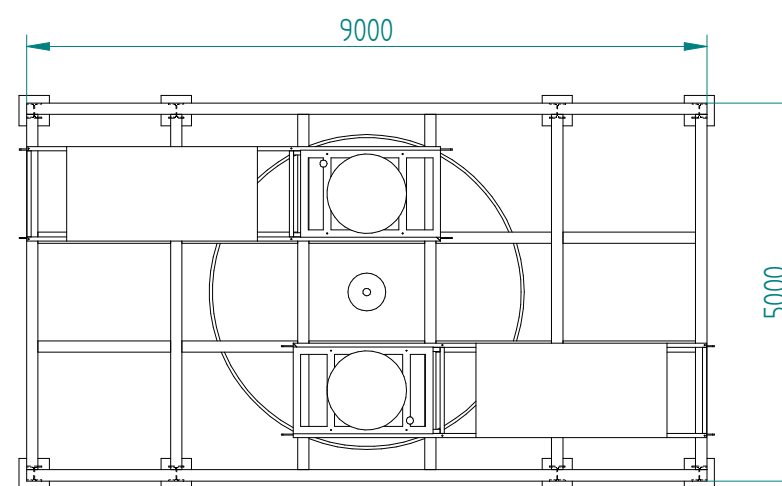


Peso 1 SCALA 10TN= 2200 kg  
 Peso total aproximado 2 SCALA 10TN= 4400 Kg



NOTA: ESTRUCTURA NO CALCULADA, ORIENTATIVA PARA DIMENSIONES GENERALES

-	-	-				-
Revisión	Fecha	Descripción				Dibujado
Modelo	Código	Material	Archivo			
-	-	-	silo_orbital+2_Scala_10t.asm			
Dibujado: Jaime Martínez		Creado: 05/09/2017	Nº De Plano: -	Formato: A3	Escala: 1:100	
Comprobado: Ignacio Seguí		Denominación: SILO ORBITAL SS1943 + 2 SCALA 10TN COMPACTA			Tolerancias no indicadas según ISO 2768-I grado medio	

PROPIEDAD RESERVADA  
 ITV se reserva la propiedad del presente documento, por lo tanto no podrá ser reproducido o comunicado a terceros sin la debida autorización de ITV.

